



**Dipl. In. (FH) Elke Seidel**  
**Dieselstraße 7**  
**D-89160 Dornstadt**  
**Tel.: 07348 - 20 16 - 0**  
**Fax.: 07348 -20 16 - 200**



Kommission: Seriengerät

Projektbeschreibung: Wasser-Wärmepumpe, 2-stufig, HG und FK optional, Softstarter CARLO GAVAZZI

Maschinentyp: WB 10-16 CF-W-T

Reglerversion: Bartl 4.0

Schaltplannummer: WB 10-16 CFW-T\_B4\_CG\_1909

Applikationstyp WP:

Revisionsstand: Rev\_0

Hydraulikapplikation:

Bearbeitet am: 19.09.2019

Letzter Bearbeiter:

Bemerkung:

Dieser Schaltplan gilt auch für Sole-Wärmepumpen mit 400Volt-Wärmequellenpumpen.

			Datum	17.09.2019	Komm.: Seriengerät				= ANL
			Gezeichnet	A. Gulyas	Maschinentyp: WB 10-16 CF-W-T		Deckblatt		+ Deckblätter
			Geändert						
Änderung	Datum	Name	Gepr		Ersatz von	Ersetzt durch			
								Zeichnungsnr.: WB 10-16 CFW-T_B4_CG_1909	Blatt 1
								Revisionsstand: Rev_0	Bl 14



# Bitte vor Anschließen der Wärmepumpe unbedingt lesen!

## 1. Die 400-V-Einspeisung an den Klemmen L1-L2-L3 muss ein Rechtsdrehfeld aufweisen.

Eine Linksdrehfeld-Einspeisung sperrt die Wärmepumpe und generiert eine Motorschutz-Störmeldung der Kompressoren.

## 2. Falls die 400-Volt-Einspeisung in der Sperrzeit an den Klemmen L1-L2-L3 über einen Sperrschütz abgeschaltet wird, muss eine separate Steuerspannung (230VAC) auf die Klemmen PE-N2 und 28 aufgeschaltet werden. Bitte gehen Sie wie unter Punkt a - c beschrieben vor:

- a; Entfernen Sie die Querverbinder von den Klemmen L1-28 und N1-N2, damit die zwei Stromkreise (400 und 230 V-Kreise) voneinander getrennt werden. Sonst entsteht ein Kurzschluss zwischen den beiden Kreisen!
- b; Schließen Sie eine Steuerleitung mit separater Absicherung an den Klemmen PE-N2 und 28 an.
- c; Legen Sie eine Drahtbrücke auf die Klemmen 85 und 86 auf.

## 3. Vor der Inbetriebnahme der Anlage die Verbindungsklemmen auf Festigkeit prüfen und ggf. nachziehen!

## 4. Bei Inbetriebnahme sind sämtliche Funktionen zu überprüfen.

## 5. Die Installationen und Schutzmaßnahmen sind nach den örtlichen Vorschriften auszuführen!

## 6. Änderungen und Erweiterungen bedürfen der Zustimmung des Herstellers!

### Anschlussstabelle

WP-Ausführung	Vorsicherungen WP		Sicherung Verdichter (F20...)	Querschnitt Kompressor-kabel	Softstarter Carlo Gavazzi
	Kraftstrom	Steuerstrom			
W 10	C25A	B10A	C16 A	2,5mm <sup>2</sup>	RSBD4016FV61HP
W 12	C25A	B10A	C16 A	2,5mm <sup>2</sup>	RSBD4025FV61HP
W 16	C35A	B10A	C20 A	2,5mm <sup>2</sup>	RSBD4025FV61HP

### Achtung!

**Die Querschnitte der Zuleitungen müssen unter Berücksichtigung der Leitungslänge und der Umgebungstemperatur nach den örtlichen Vorschriften ausgelegt werden!**

			Datum	17.09.2019	Komm.: Seriengerät				= ANL
			Gezeichnet	A. Gulyas	Maschinentyp: WB 10-16 CF-W-T				+ Deckblätter
			Geändert						
Änderung	Datum	Name	Gepr		Ersatz von	Ersetzt durch			
								Zeichnungsnr.: WB 10-16 CFW-T_B4_CG_1909	Blatt 2
								Revisionsstand: Rev_0	Bl 14



### Achtung!

Alle Schutzkleinspannungsleitungen müssen von den Niederspannungsleitungen räumlich getrennt, d.h. in separaten Schutzrohren oder in Kabelkanälen mit Trennkammern verlegt werden!

Die, von der Gerätegröße abhängige, mit \* gekennzeichnete Werte entnehmen der Anschlussstabelle! (Bl.Nr. 2 Wichtige Hinweise)

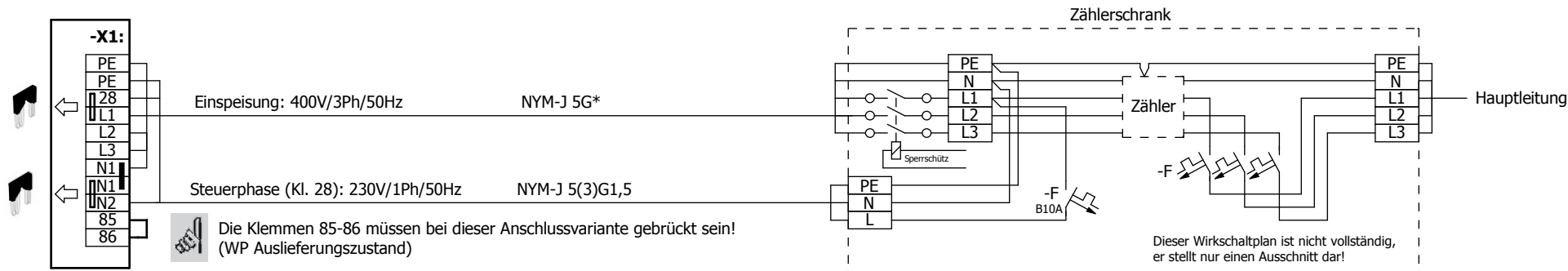
### Quellen:

- A1: Wärmepumpenkontroller CP 022/Z-201
- A2: Bedieneinheit AP 420/C
- A3: Fernbedienung OI 420/A Heizkreis 1
- X1: Wärmepumpe
- X2: Interne Stützklemmen Wärmepumpe
- X69: Klemmblock Wärmeerzeugerpumpe (WEP)

### ANSCHLUSSVARIANTE 1:

**EVU-Freigabe und Sperre der Wärmeerzeuger über die 400V-Einspeisung.**

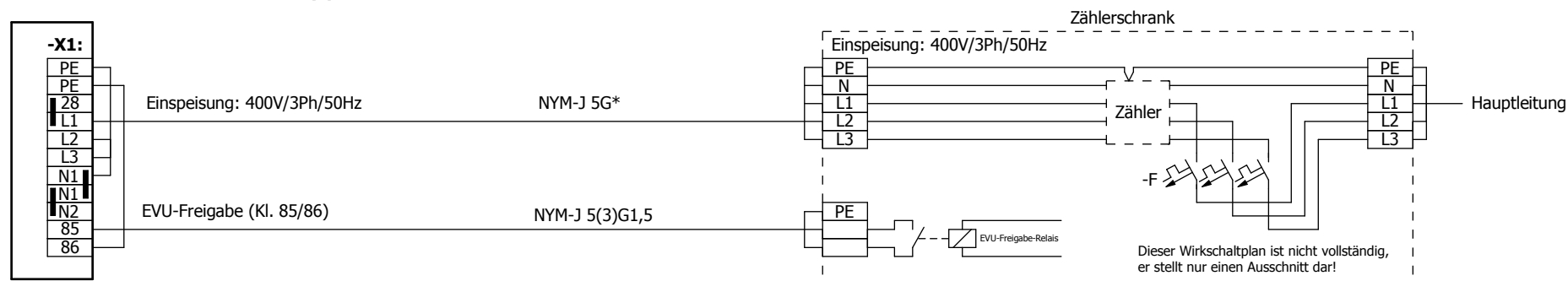
Bei dieser Anschlussvariante (1) müssen die Steckbrücken von den Klemmen 28-L1 und N1-N2 entfernt werden und auf die Klemmen PE, N2 und 28 eine separate Steuerphase aufgelegt werden. Die Klemmen 85 und 86 müssen hier gebrückt werden! Dazu kann die von den Klemmen N1-N2 abgezogene Steckbrücke benutzt werden.



### ANSCHLUSSVARIANTE 2:

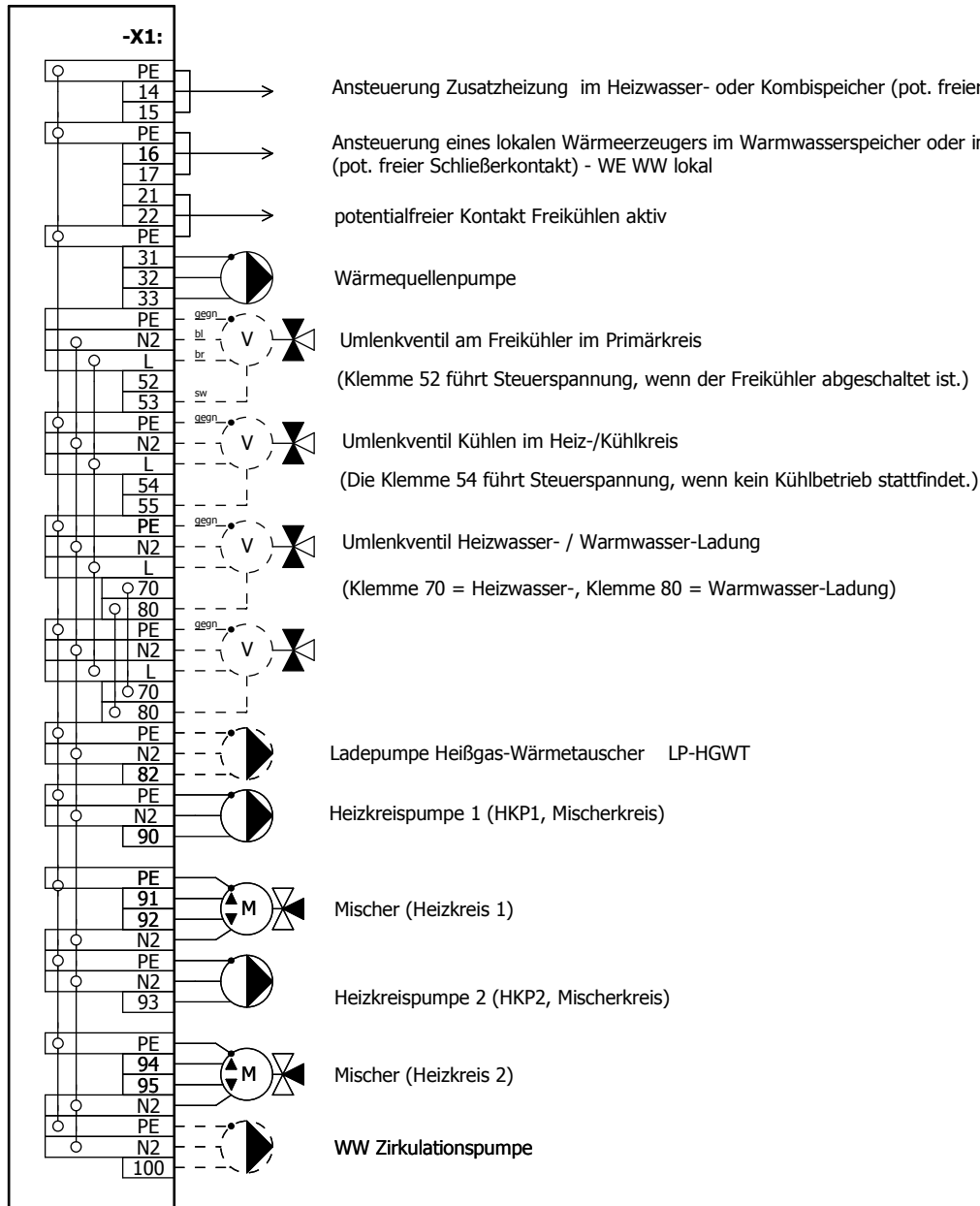
**In der Sperrzeit wird die 400V-Einspeisung nicht abgeschaltet, die Wärmeerzeuger werden direkt über den EVU-Kontakt (Klemme 85-86) freigegeben bzw. gesperrt.**

Bei dieser Anschlussvariante (2) dürfen hier keine Steckbrücken entfernt werden.



			Datum	17.09.2019	Komm.: Seriengerät					= ANL
			Gezeichnet	A. Gulyas	Maschinentyp: WB 10-16 CF-W-T					+ Klemmenanschlussplan
			Geändert							Blatt 3
Änderung	Datum	Name	Gepr		Ersatz von	Ersetzt durch				Bl 14
									Zeichnungsnr.: WB 10-16 CFW-T_B4_CG_1909	
									Revisionsstand: Rev_0	

Quelle:



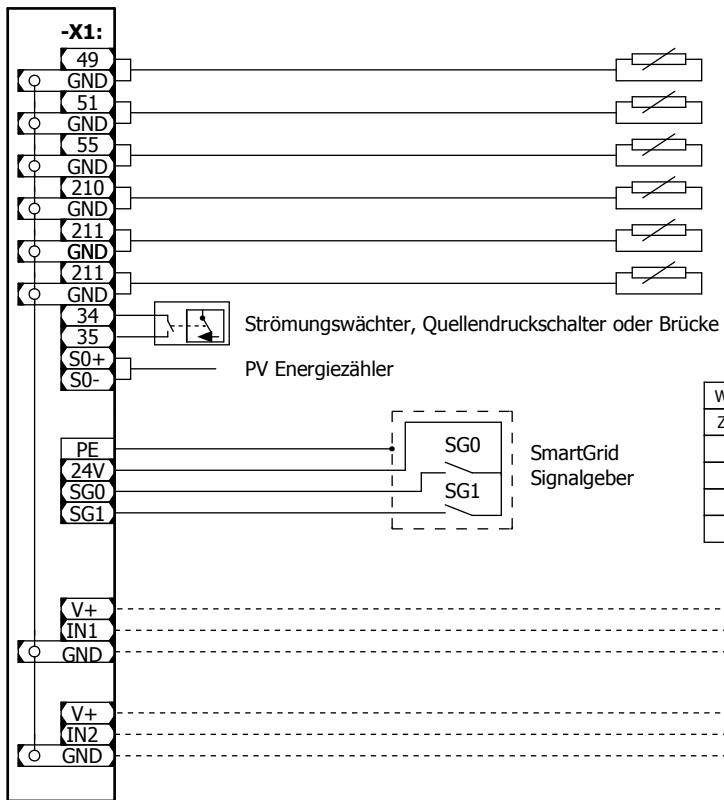
Quellen:

- A1: Wärmepumpenkontroller CP 022/Z-201
- A2: Bedieneinheit AP 420/C
- A3: Fernbedienung OI 420/A Heizkreis 1
- X1: Wärmepumpe
- X2: Interne Stützklemmen Wärmepumpe
- X69: Klemmblock Wärmeerzeugerpumpe (WEP)

- Niederspannungsklemme
- Schutzkleinspannungsklemme

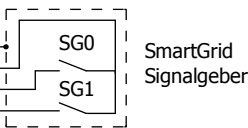
Anschluss von Ladepumpen und Motorventile je nach hydraulischer Variante!

			Datum	17.09.2019	Komm.: Seriengerät				= ANL
			Gezeichnet	A. Gulyas	Maschinentyp: WB 10-16 CF-W-T				+ Klemmenanschlussplan
			Geändert						
Änderung	Datum	Name	Gepr		Ersatz von	Ersetzt durch			
								Zeichnungsnr.: WB 10-16 CFW-T_B4_CG_1909	Blatt 4
								Revisionsstand: Rev_0	Bl 14

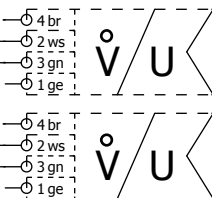


- Warmwasserfühler - TBO (B7, PT1000)
- Außentemperaturfühler - AT (B8, PT1000)
- Pufferfühler - TPO (B10, PT1000)
- Heizkreis 1 Vorlauffühler - THV1 (B11, PT1000)
- Heizkreis2 Vorlauffühler - THV2 (B12, PT1000)
- Fühler freikühler - TPK (B14, PT1000)

Strömungswächter, Quelledruckschalter oder Brücke  
 PV Energiezähler

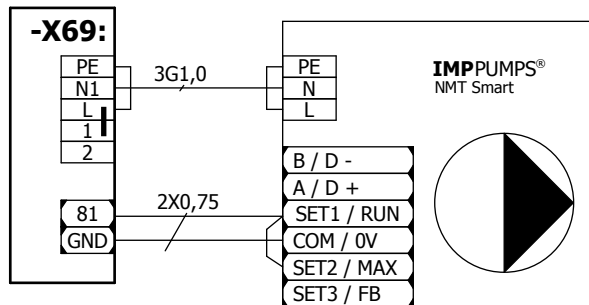


Wirkungsweise nach Regularium für das Label "SG ready" BWP vom 01.01.2013.		
Zustand Eingang SG0	Zustand Eingang SG1	Wärmeerzeugung elektrisch:
1	0	Gesperrt
0	0	Normalbetrieb
0	1	Vorzugsbetrieb
1	1	Abnahmezwang

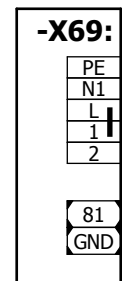


Volumenstromsensor Heißgas-Wärmetauscher (VSS1)

Volumenstromsensor Kondensator (VSS2)



Wärmeerzeugerpumpe mit 0-10V Ansteuerung



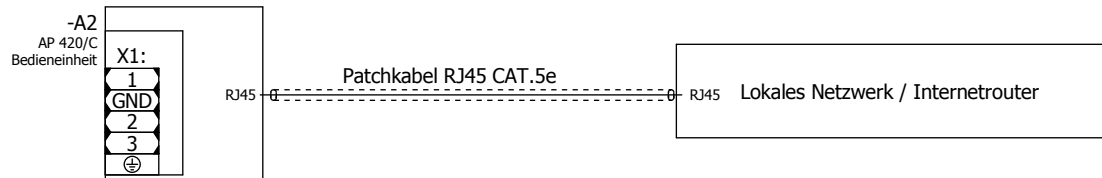
Wärmeerzeugerpumpe direkt geschaltet.

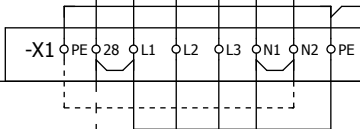
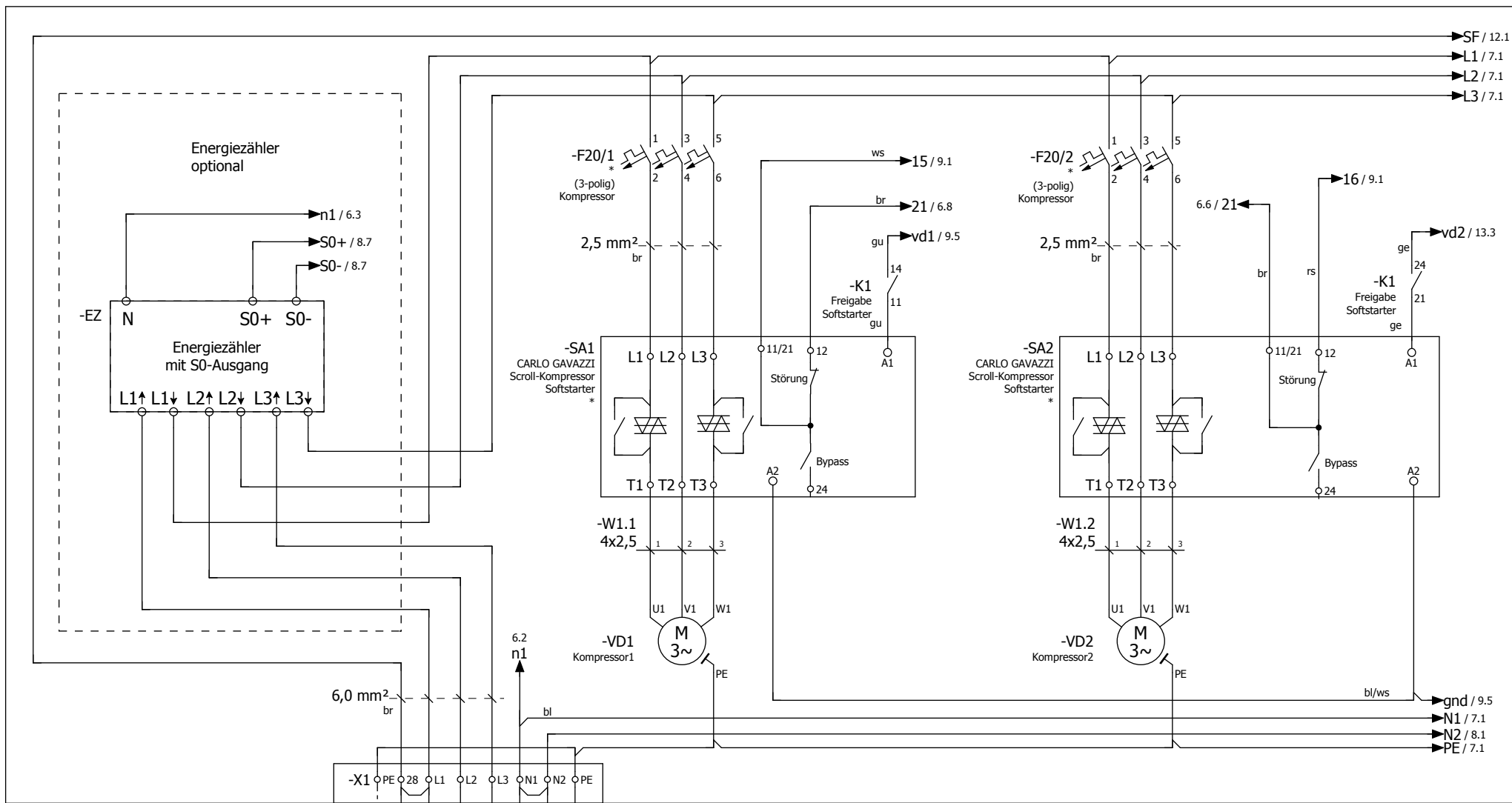
### Quellen:

- A1: Wärmepumpenkontroller CP 022/Z-201
- A2: Bedieneinheit AP 420/C
- A3: Fernbedienung OI 420/A
- X1: Wärmepumpe
- X2: Interne Stützklemmen Wärmepumpe
- X69: Klemmblock Wärmeerzeugerpumpe (WEP)

- Niederspannungsklemme
- Schutzkleinspannungsklemme

### Netzwerkverbindung optional.





Netz ~400V/3Ph/50Hz



Warnhinweis!

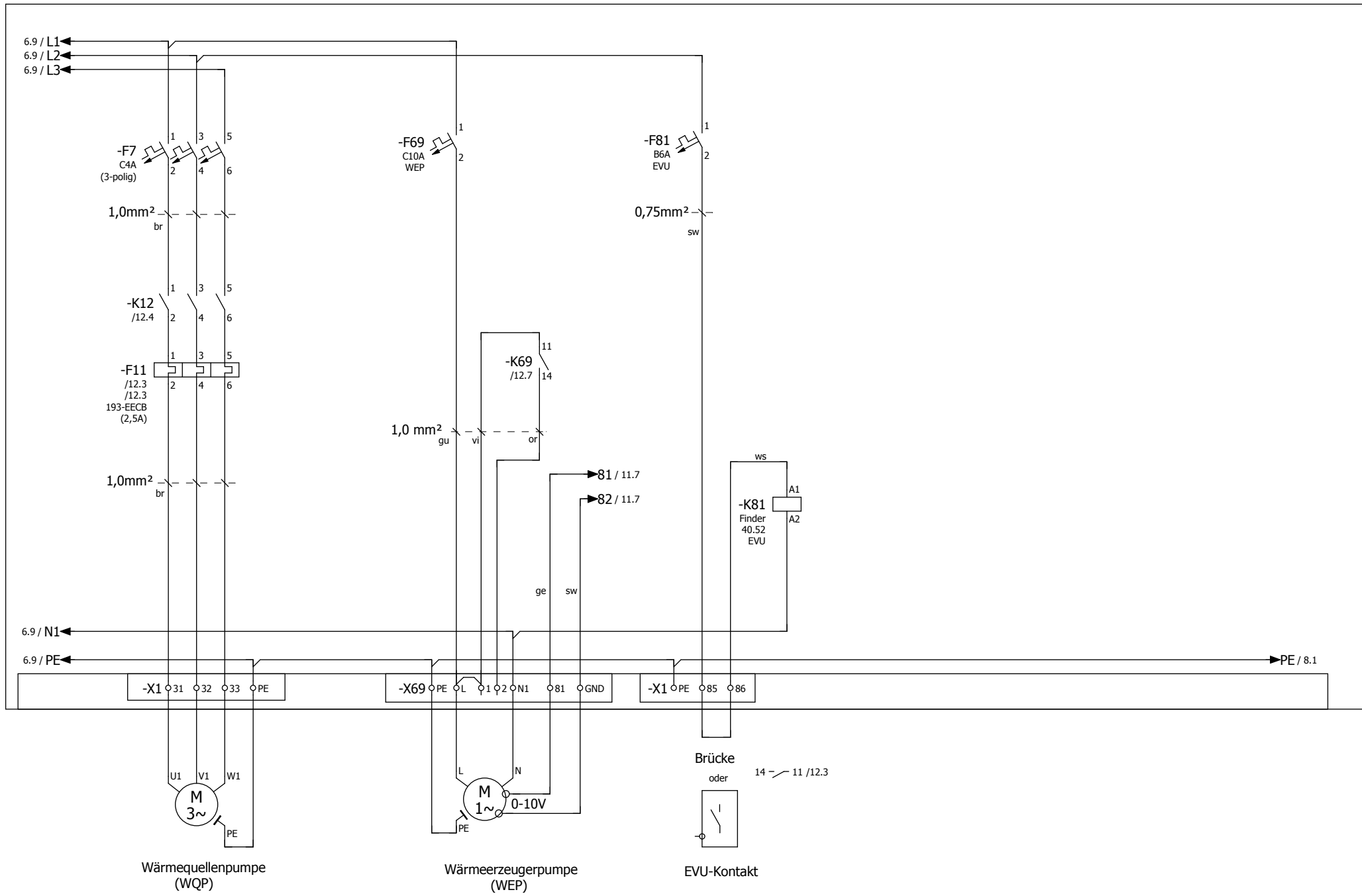
Der Carlo Gavazzi Softstarter schaltet die Phase L2 auf T2 permanent durch!  
Damit ist der Verdichter auch in abgeschaltetem Zustand nicht spannungslos!  
Bei jeglicher Arbeit am Verdichter muss die Wärmepumpe spannungsfrei geschaltet werden!

Die, von der Gerätegröße abhängige, mit \* gekennzeichnete Werte entnehmen der Anschlussabelle!  
(Bl.Nr. 2, Wichtige Hinweise)

Separate Steuerphase  
~230V/1Ph/50Hz  
(Anschlussvariante 1.  
Siehe Blatt-Nr. 4)

		Datum	19.09.2019	Komm.: Seriengerät				= ANL
		Gezeichnet	A. Gulyas	Maschinentyp: WB 10-16 CF-W-T				+ Verdrahtungsplan
Änderung	Datum	Name	Gepr	Ersatz von	Ersetzt durch			Blatt 6
								Bl 14
Hauptstromkreis: Einspeisung und Verdichter							Zeichnungsnr.: WB 10-16 CFW-T_B4_CG_1909 Revisionsstand: Rev_0	

WP-Steuerung

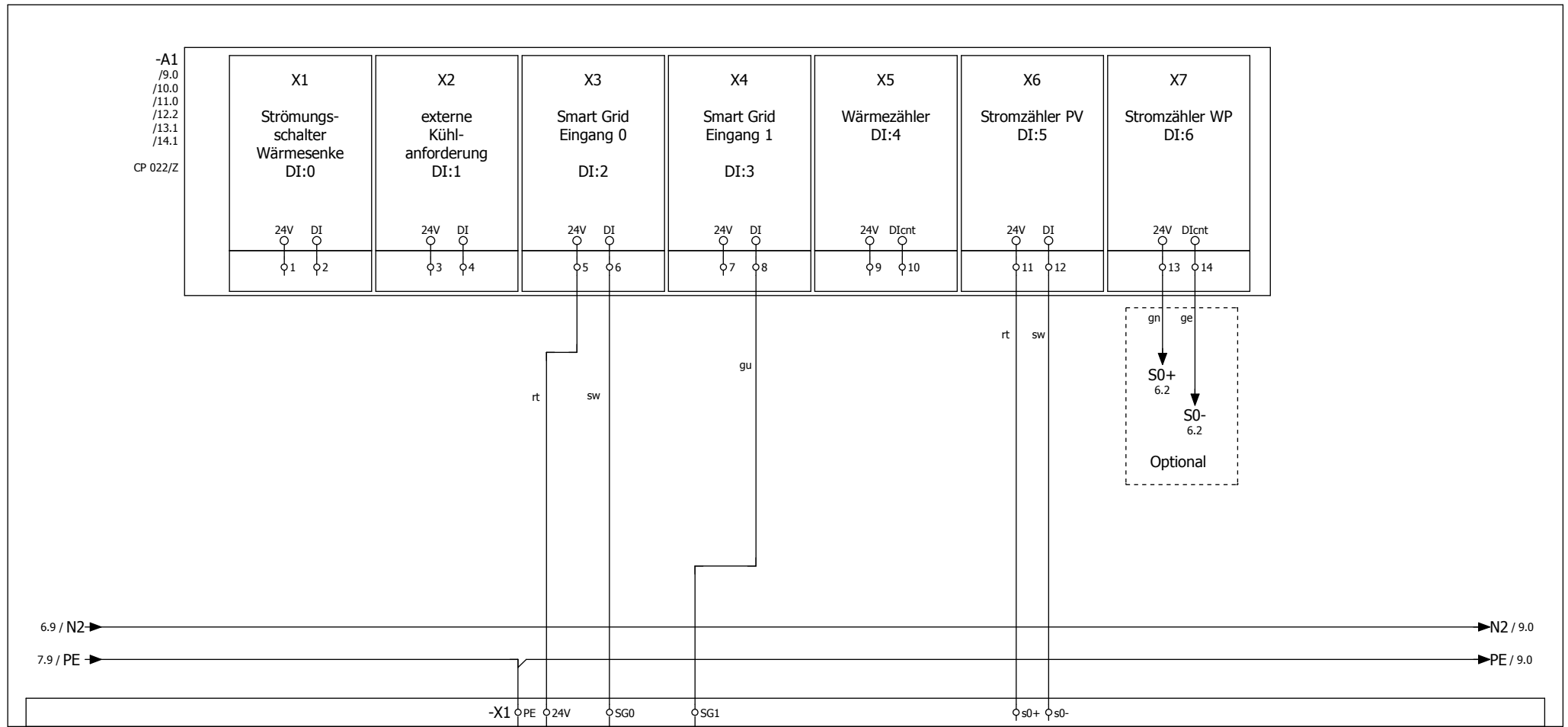


Wärmequellenpumpe (WQP)

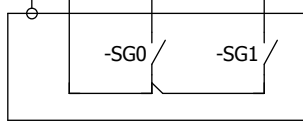
Wärmeerzeugerpumpe (WEP)

EVU-Kontakt

			Datum	19.09.2019	Komm.: Seriengerät				= ANL
			Gezeichnet	A. Gulyas	Maschinentyp: WB 10-16 CF-W-T				+ Verdrahtungsplan
			Geändert						Blatt 7
Änderung	Datum	Name	Gepr	Ersatz von	Ersetzt durch			Zeichnungsnr.: WB 10-16 CFW-T_B4_CG_1909	Blatt 7
								Revisionsstand: Rev_0	Bl 14



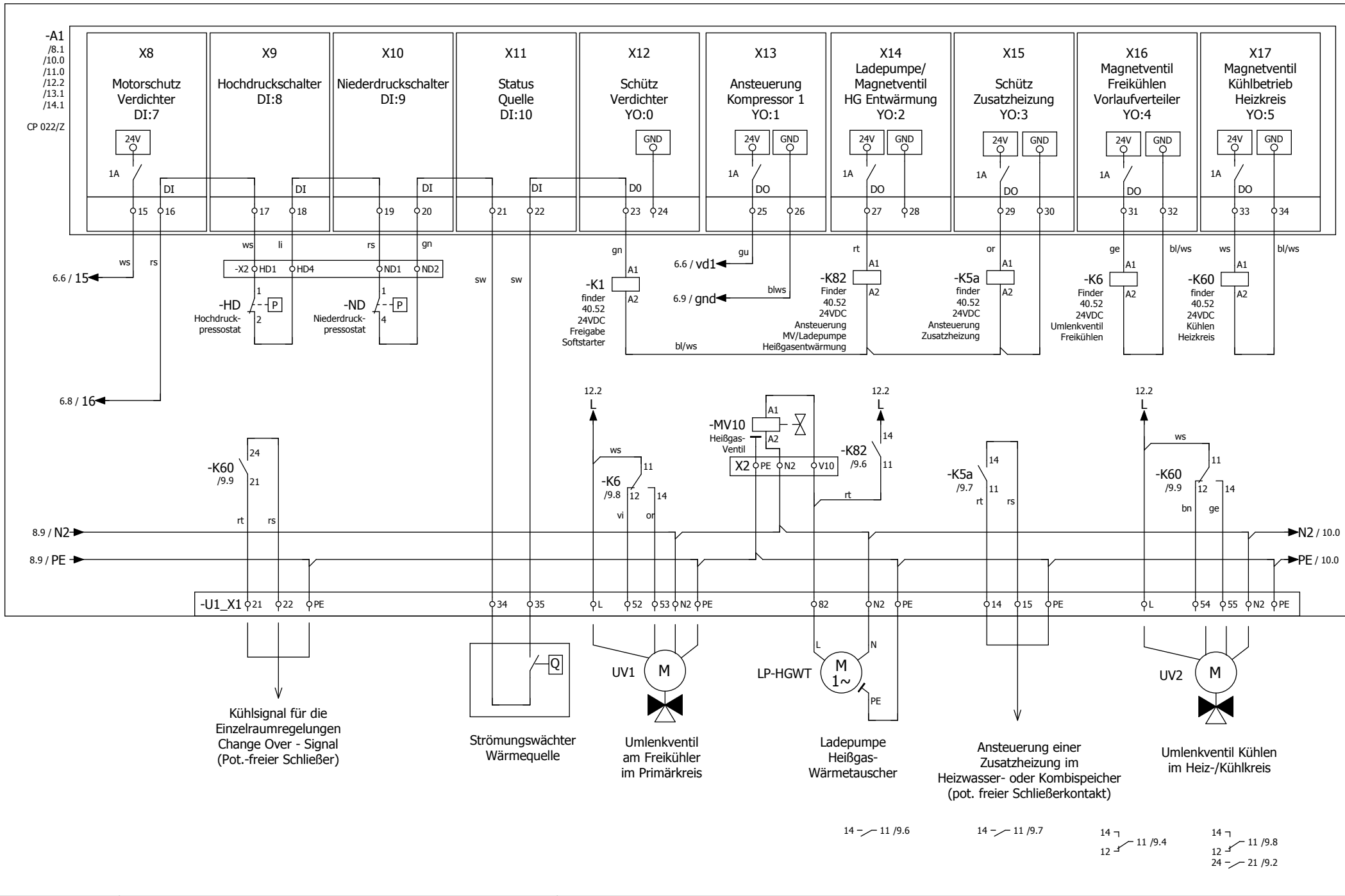
SmartGrid Eingang 0	SmartGrid Eingang 1	Zustand Regler
1	0	Gesperrt
0	0	Normalbetrieb
0	1	Vorzugbetrieb
1	1	Abnahmezwang



SmartGrid-Signalgeber

s0-Bussignal  
Stromzähler PV





Kühlsignal für die Einzelraumregelungen Change Over - Signal (Pot.-freier Schließer)

Strömungswächter Wärmequelle

UV1 M Umlenkventil am Freikühler im Primärkreis

LP-HGWT M 1~ Ladepumpe Heißgas-Wärmetauscher

Ansteuerung einer Zusatzheizung im Heizwasser- oder Kombispeicher (pot. freier Schließerkontakt)

UV2 M Umlenkventil Kühlen im Heiz-/Kühlkreis

14 - 11 / 9.6

14 - 11 / 9.7

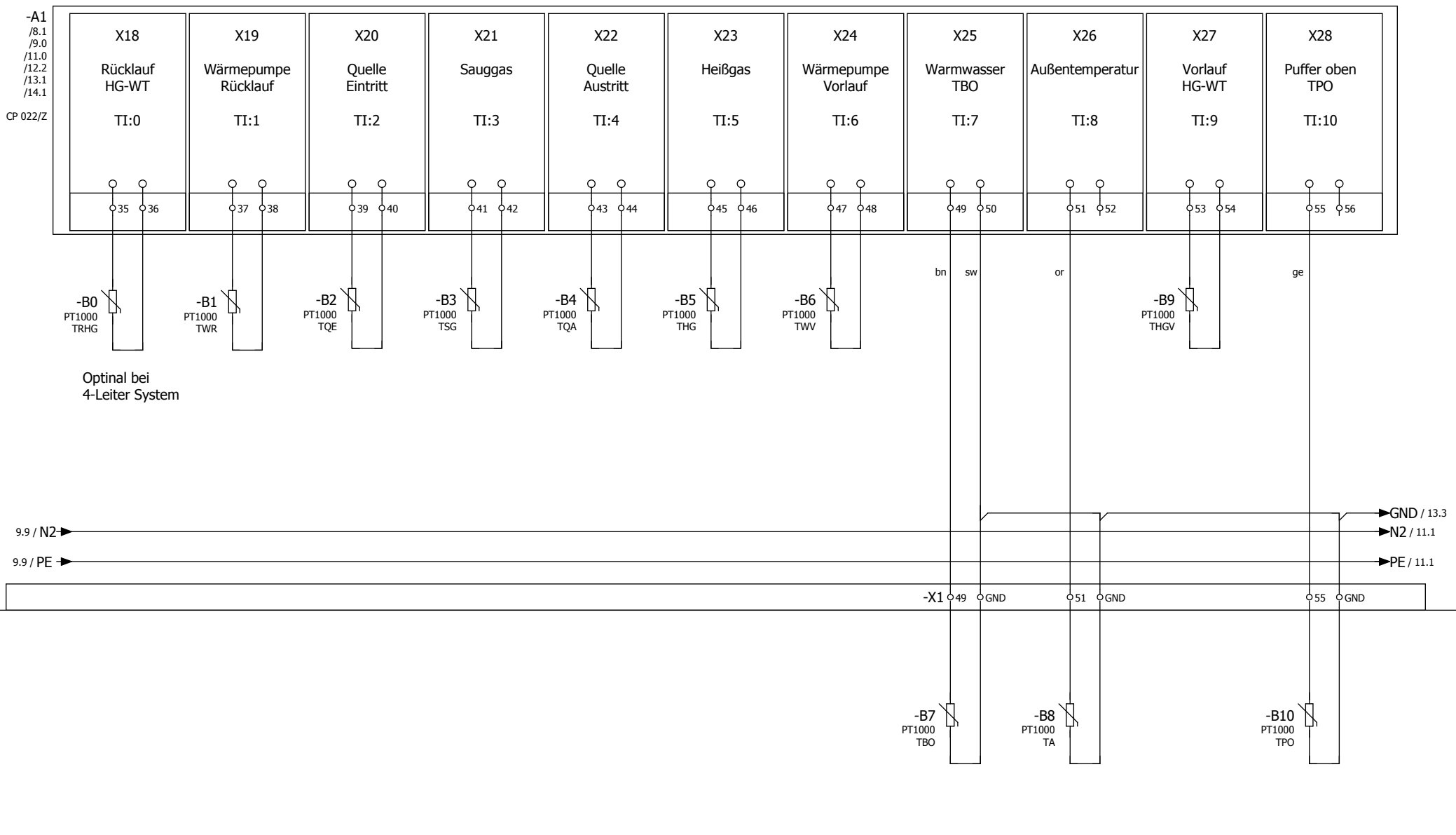
14 - 11 / 9.4

14 - 11 / 9.8

12 - 21 / 9.2

				Datum	19.09.2019	Komm.: Seriengerät						= ANL		
				Gezeichnet	A. Gulyas	Maschinentyp: WB 10-16 CF-W-T						+ Verdrahtungsplan		
				Geändert								Blatt 9		
Änderung	Datum	Name	Gepr	Ersatz von		Ersetzt durch		Steuerstromkreis Reglerklemmen X8 - X18 Schutzkleinspannung			Zeichnungsnr.: WB 10-16 CFW-T_B4_CG_1909 Revisionsstand: Rev_0		Blatt 9	
													BI	14

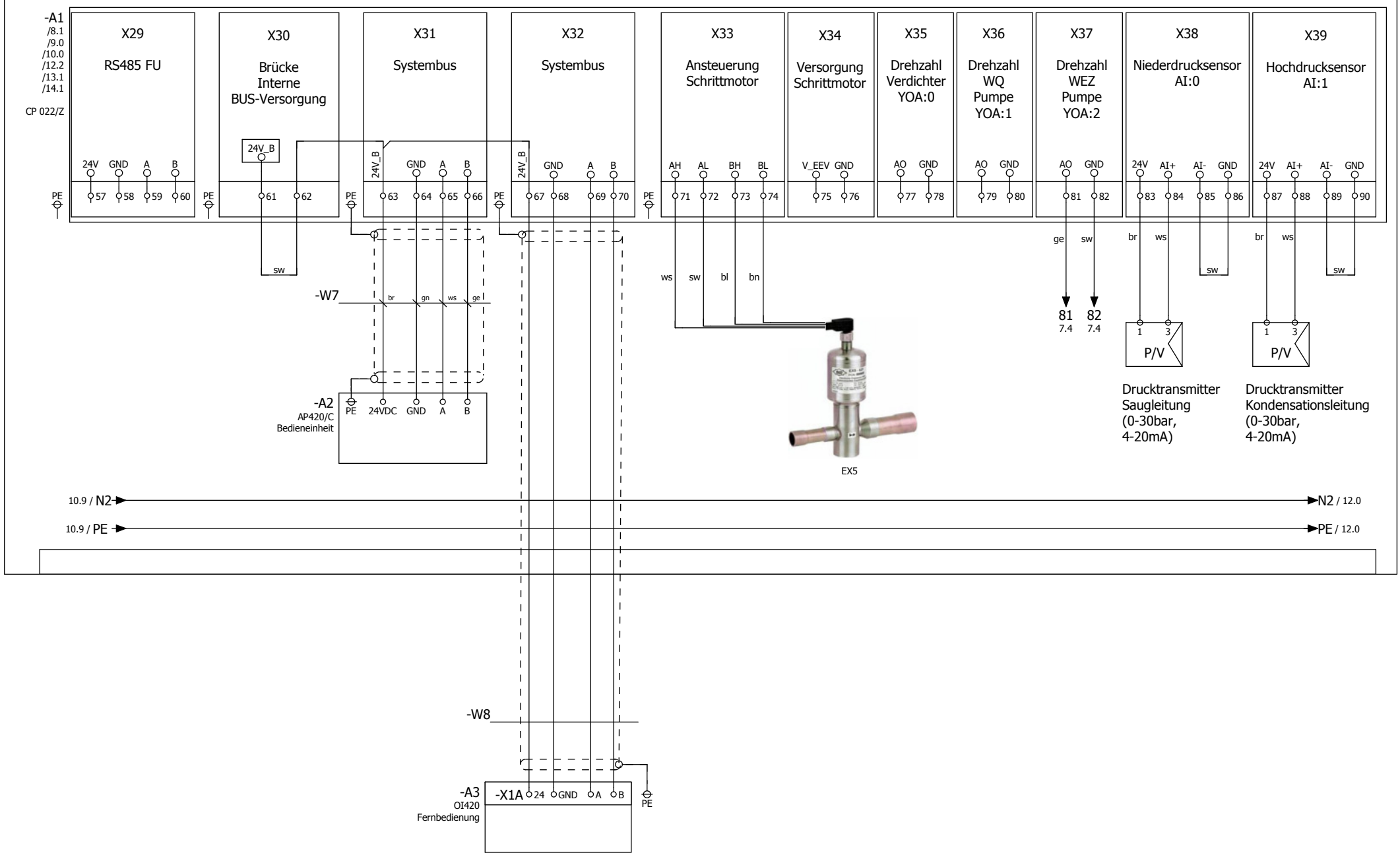
WP-Steuerung



			Datum	17.09.2019	Komm.: Seriengerät Maschinentyp: WB 10-16 CF-W-T	Steuerstromkreis Reglerklemmen X18 - X28 Temperaturfühler	Zeichnungsnr.: WB 10-16 CFW-T_B4_CG_1909 Revisionsstand: Rev_0	Blatt 10 BI 14
			Gezeichnet	A. Gulyas				
Änderung	Datum	Name	Gepr	Ersatz von	Ersetzt durch			

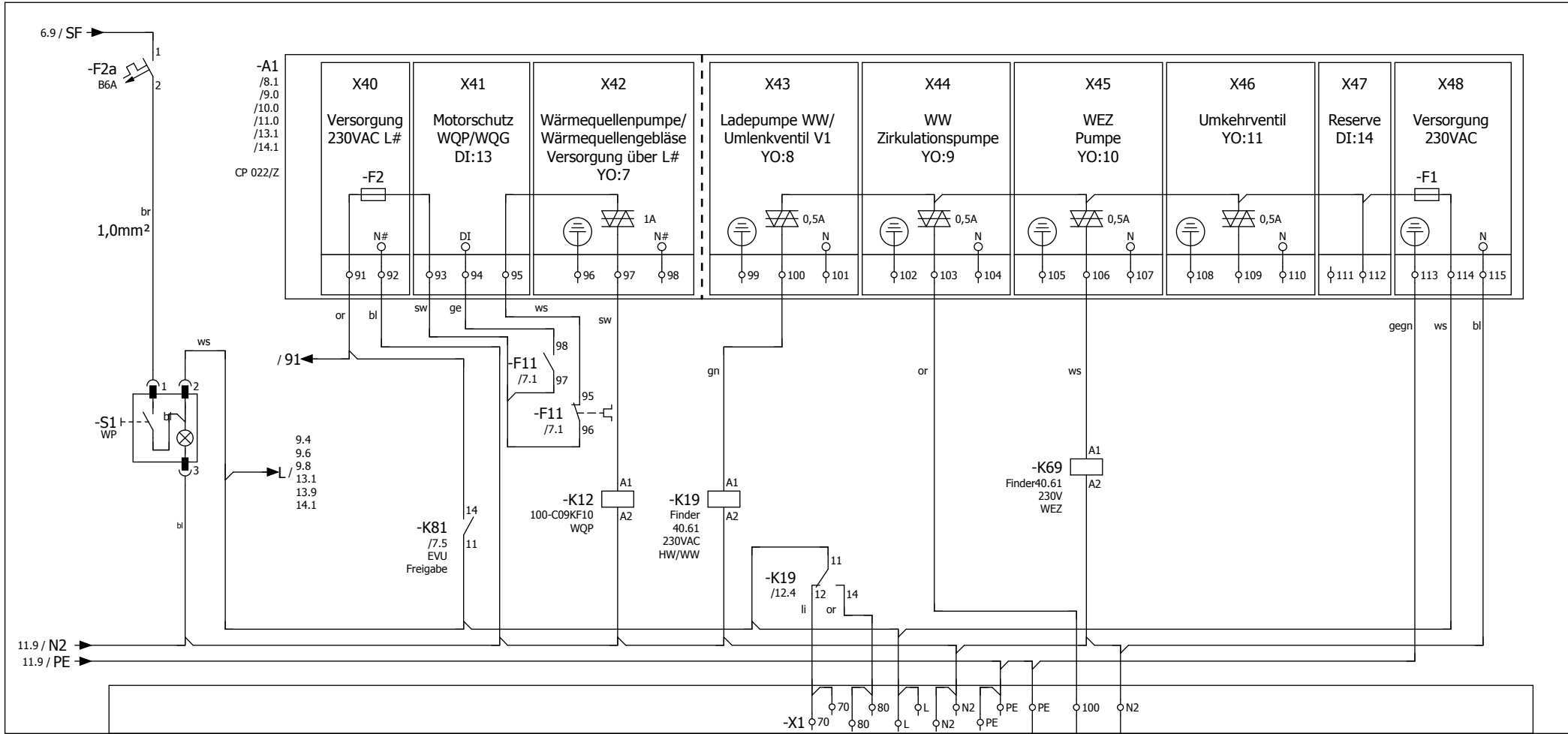
= ANL  
+ Verdrahtungsplan

WP-Steuerung



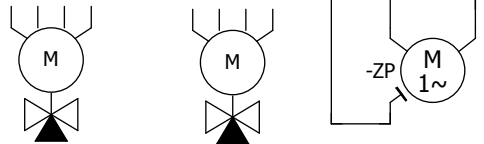
			Datum	17.09.2019	Komm.: Seriengerät				= ANL
			Gezeichnet	A. Gulyas	Maschinentyp: WB 10-16 CF-W-T				+ Verdrahtungsplan
			Geändert						
Änderung	Datum	Name	Gepr		Ersatz von	Ersetzt durch			Blatt 11
									Bl 14
							Steuerstromkreis Reglerklemmen X29 - X39 Schutzkleinspannung		Zeichnungsnr.: WB 10-16 CFW-T_B4_CG_1909 Revisionsstand: Rev_0

WP-Steuerung



- 1 - 2 /7.1
- 3 - 4 /7.1
- 5 - 6 /7.2

- 14 - 11 /12.5
- 12 - 11 /12.5

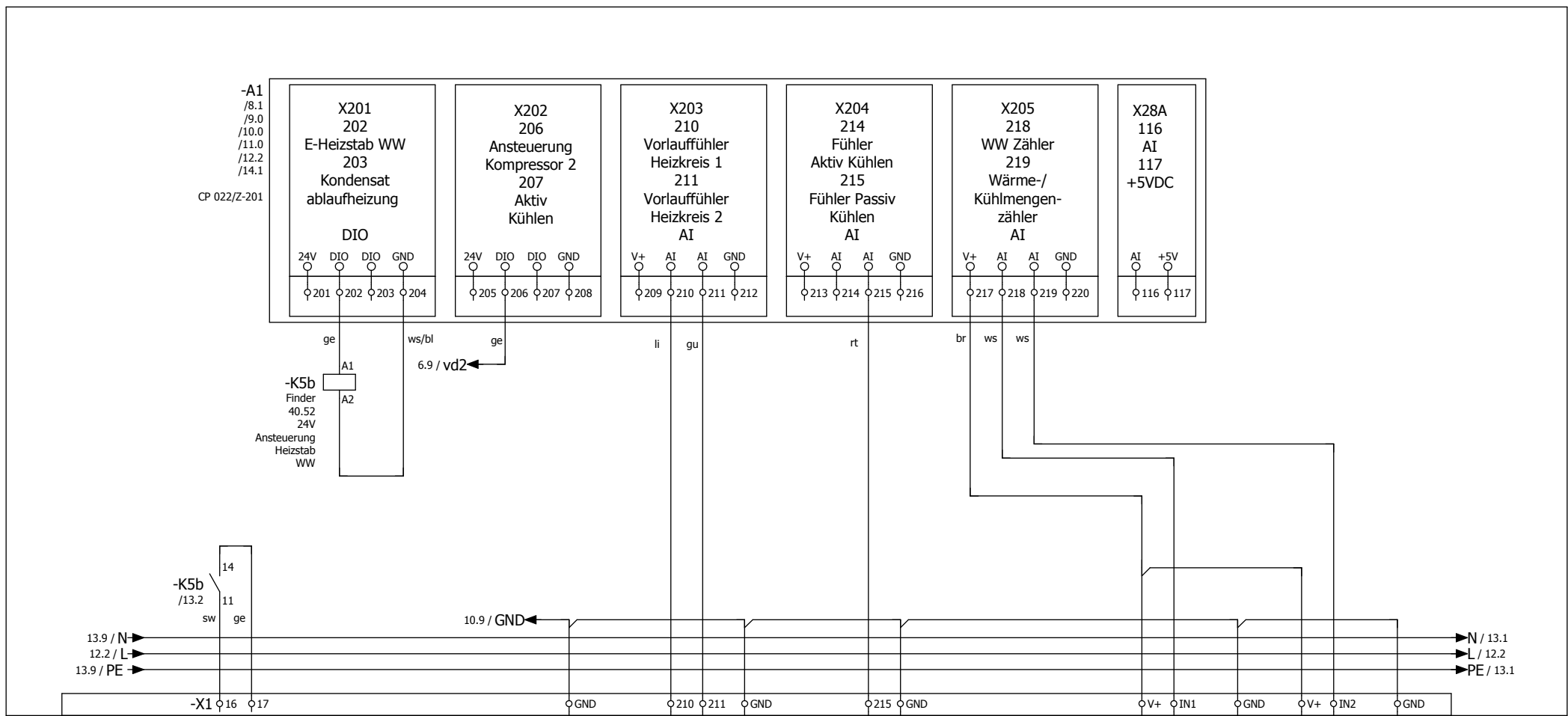


Umlenkventil(e) Heiz- u. Warmwasserladung  
(70 = HW, 80 = WW, L = Steuerphase)

Warmwasser  
Zirkulationspumpe

14 - 11 /7.4

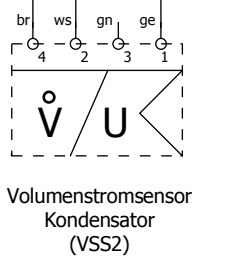
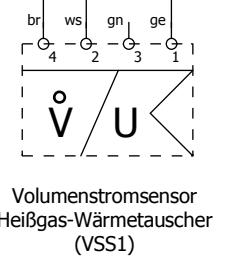
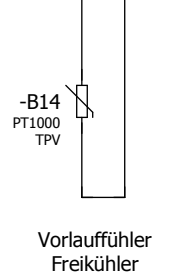
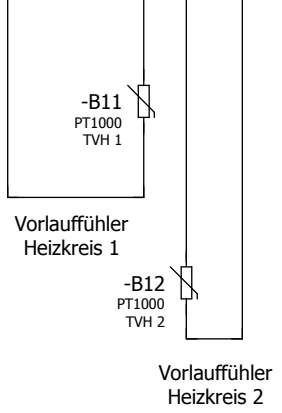
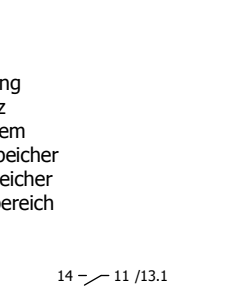
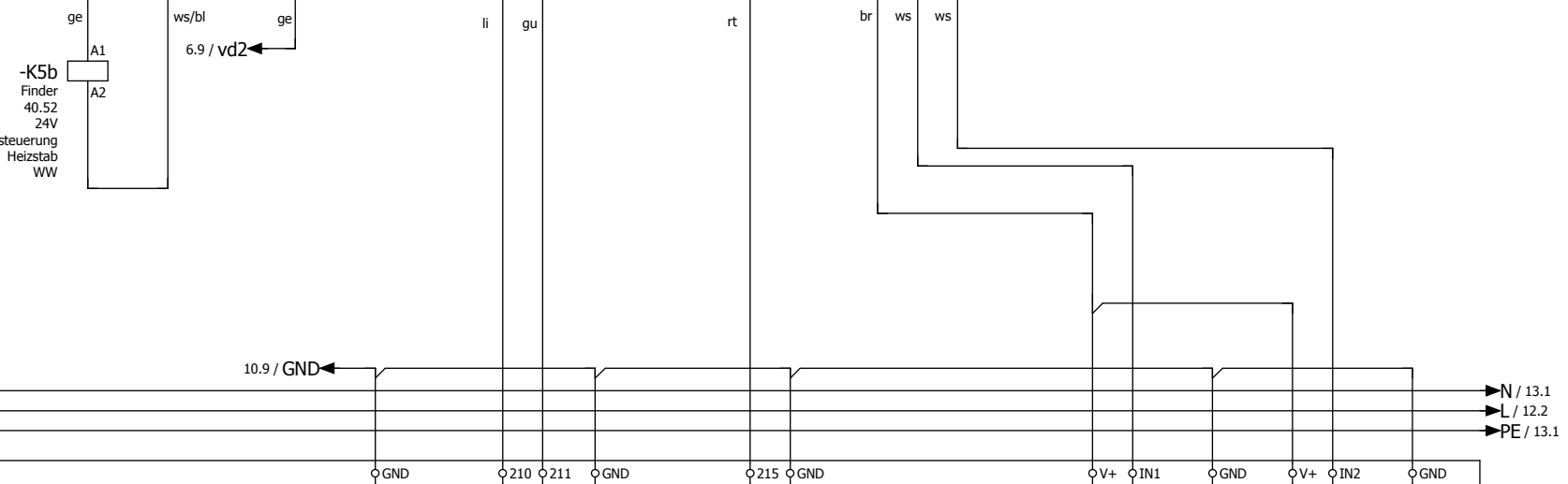
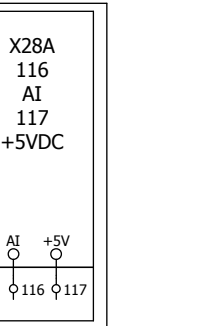
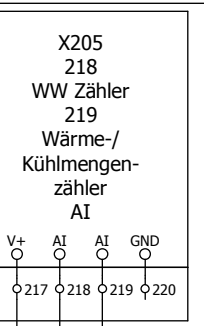
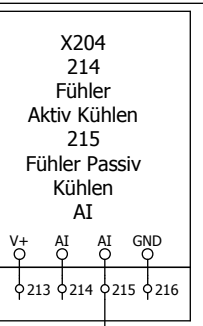
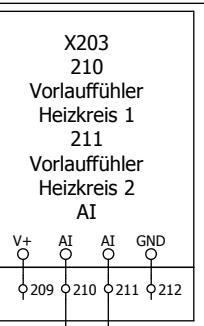
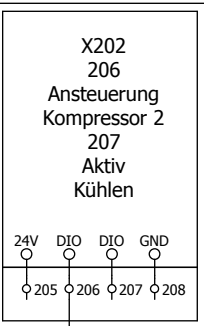
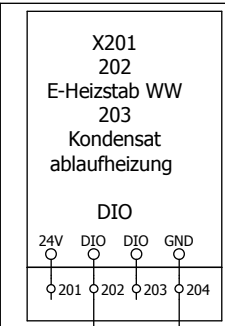
			Datum	18.09.2019	Komm.: Seriengerät				= ANL
			Gezeichnet	A. Gulyas	Maschinentyp: WB 10-16 CF-W-T				+ Verdrahtungsplan
			Geändert						
Änderung	Datum	Name	Gepr		Ersatz von	Ersetzt durch			Blatt 12
									Bl 14
								Steuerstromkreis Reglerklemmen X40 - X48 230VAC	Zeichnungsnr.: WB 10-16 CFW-T_B4_CG_1909 Revisionsstand: Rev_0



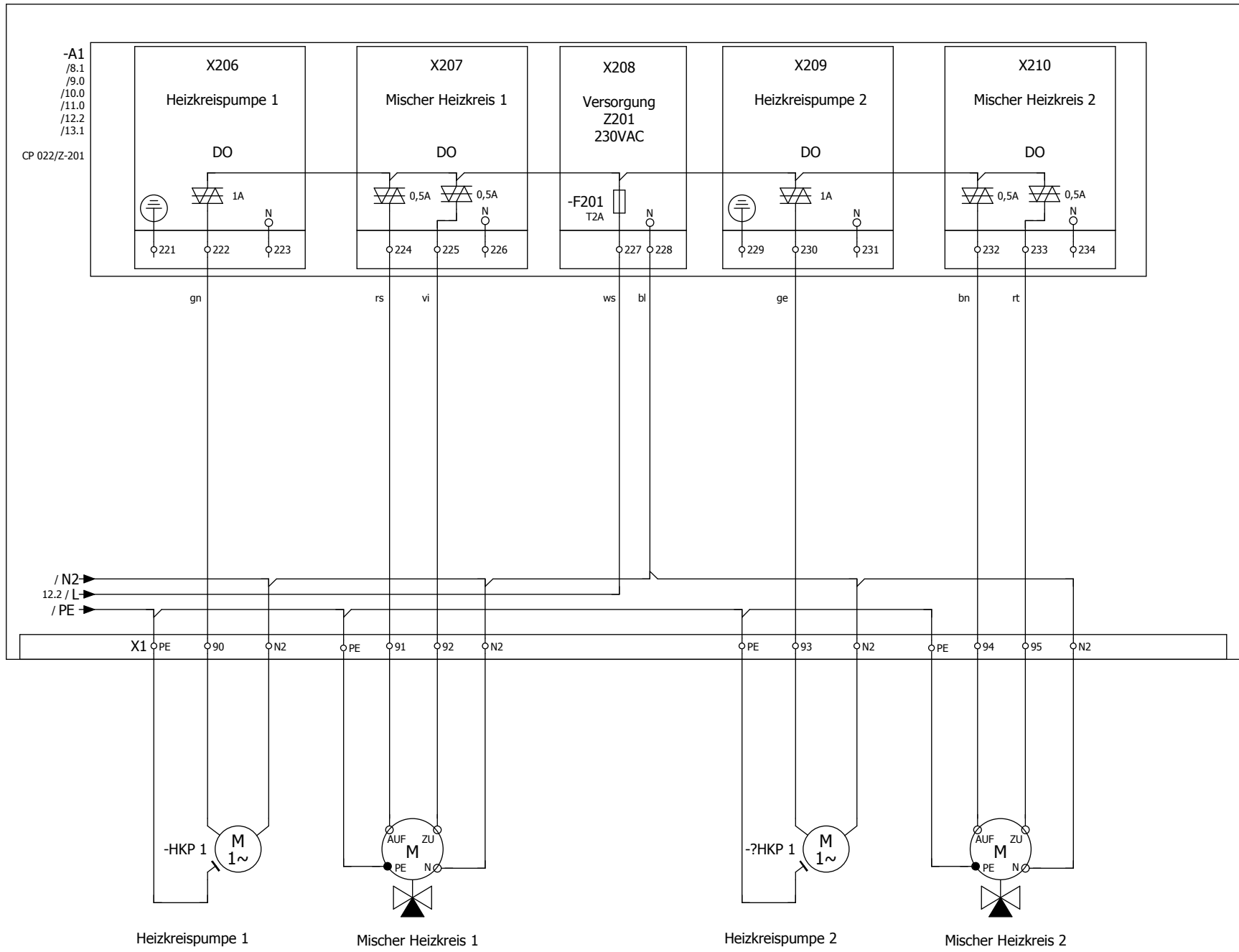
-A1  
/8.1  
/9.0  
/10.0  
/11.0  
/12.2  
/14.1  
CP 022/Z-201

-K5b  
/13.2  
sw ge

Ansteuerung  
E-Einsatz  
im separatem  
Warmwasserspeicher  
oder Kombispeicher  
Warmwasserbereich  
Optional



		Datum	19.09.2019	Komm.: Seriengerät				= ANL
		Gezeichnet	A. Gulyas	Maschinentyp: WB 10-16 CF-W-T				+ Verdrahtungsplan
		Geändert						
Änderung	Datum	Name	Gepr	Ersatz von	Ersetzt durch			
						Steuerstromkreis Reglerklemmen X201 - X205 Schutzkleinspannung	Zeichnungsnr.: WB 10-16 CFW-T_B4_CG_1909 Revisionsstand: Rev_0	Blatt 13 BI 14



-A1  
/8.1  
/9.0  
/10.0  
/11.0  
/12.2  
/13.1  
CP 022/Z-201

			Datum	18.09.2019	Komm.: Seriengerät				= ANL
			Gezeichnet	A. Gulyas	Maschinentyp: WB 10-16 CF-W-T				+ Verdrahtungsplan
			Geändert						
Änderung	Datum	Name	Gepr		Ersatz von	Ersetzt durch			Blatt 14
								Zeichnungsnr.: WB 10-16 CFW-T_B4_CG_1909	Bl 14
								Revisionsstand: Rev_0	14