



Bitte vor Anschließen der Wärmepumpe unbedingt lesen!

1. Die 400-V-Einspeisung an den Klemmen L1-L2-L3 muss ein Rechtsdrehfeld aufweisen.

Eine Linksdrehfeld-Einspeisung sperrt die Wärmepumpe und generiert eine Motorschutz-Störmeldung der Kompressoren.

2. Falls die 400-Volt-Einspeisung in der Sperrzeit an den Klemmen L1-L2-L3 über einen Sperrschütz abgeschaltet wird, muss eine separate Steuerspannung (230VAC) auf die Klemmen PE-N2 und 28 aufgeschaltet werden. Bitte gehen Sie wie unter Punkt a - c beschrieben vor:

- a; Entfernen Sie die Querverbinder von den Klemmen L1-28 und N1-N2, damit die zwei Stromkreise (400 und 230 V-Kreise) voneinander getrennt werden. Sonst entsteht ein Kurzschluss zwischen den beiden Kreisen!
- b; Schließen Sie eine Steuerleitung mit separater Absicherung an den Klemmen PE-N2 und 28 an.
- c; Legen Sie eine Drahtbrücke auf die Klemmen 85 und 86 auf.

3. Vor der Inbetriebnahme der Anlage die Verbindungsklemmen auf Festigkeit prüfen und ggf. nachziehen!

4. Bei Inbetriebnahme sind sämtliche Funktionen zu überprüfen.

5. Die Installationen und Schutzmaßnahmen sind nach den örtlichen Vorschriften auszuführen!

6. Änderungen und Erweiterungen bedürfen der Zustimmung des Herstellers!

Anschlussstabelle

WP-Ausführung	Vorsicherungen		Softstarter Carlo Gavazzi	F20
	Kraftstrom	Steuerstrom		
W 1	C16A	B10A	RSBD4012FV61HP	C13A
W 2	C16A	B10A	RSBD4012FV61HP	C13A
W 4	C16A	B10A	RSBD4012FV61HP	C13A
W 6	C20A	B10A	RSBD4012FV61HP	C16A
W 8	C20A	B10A	RSBD4016FV61HP	C16A

Achtung!

Die Querschnitte der Zuleitungen müssen unter Berücksichtigung der Leitungslänge und der Umgebungstemperatur nach den örtlichen Vorschriften ausgelegt werden!

			Datum	16.07.2019	Komm.: Seriengerät				= ANL
			Bearb	Standard	Maschinentyp: WB 1-8 CF/W (HG, FK)				+ Deckblätter
			Gepr	A.G. 2014-05-14					
Änderung	Datum	Name	Urspr		Ersatz von	Ersetzt durch			
								Schaltplannummer: W 1-8_EXL125_CG_B4_1907	Blatt 2
								Revisionsstand: Rev 1	Bl 14



Achtung!

Alle Schutzkleinspannungsleitungen müssen von den Niederspannungsleitungen räumlich getrennt, d.h. in separaten Schutzrohren oder in Kabelkanälen mit Trennkammern verlegt werden!

Die, von der Gerätegröße abhängige, mit * gekennzeichnete Werte entnehmen der Anschlussstabelle! (Bl.Nr. 2 Wichtige Hinweise)

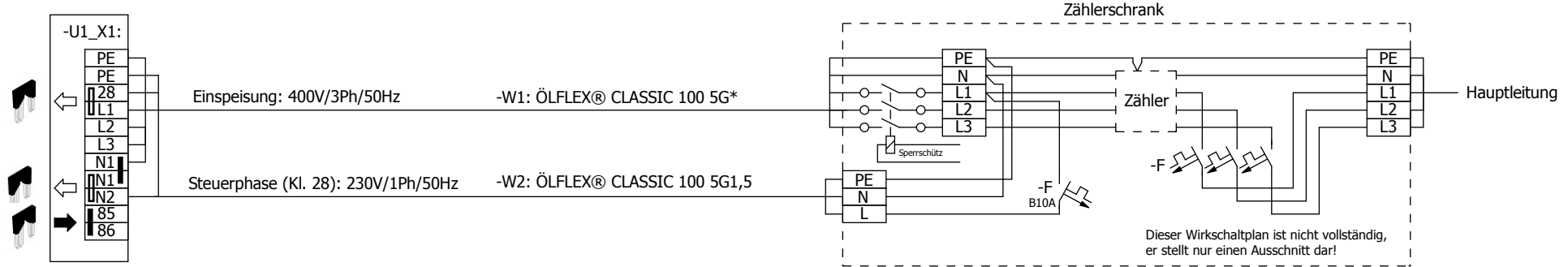
Quellen:

- A1: Wärmepumpenkontroller CP 022/Z
- A2: Bedieneinheit AP 420/C
- A3: Heizkreismodul IM 110/C
- A4: Fernbedienung OI 420/A
- U1: Wärmepumpe
- X...:Klemmblock allgemein

ANSCHLUSSVARIANTE 1:

EVU-Freigabe und Sperre der Wärmeerzeuger über die 400V-Einspeisung.

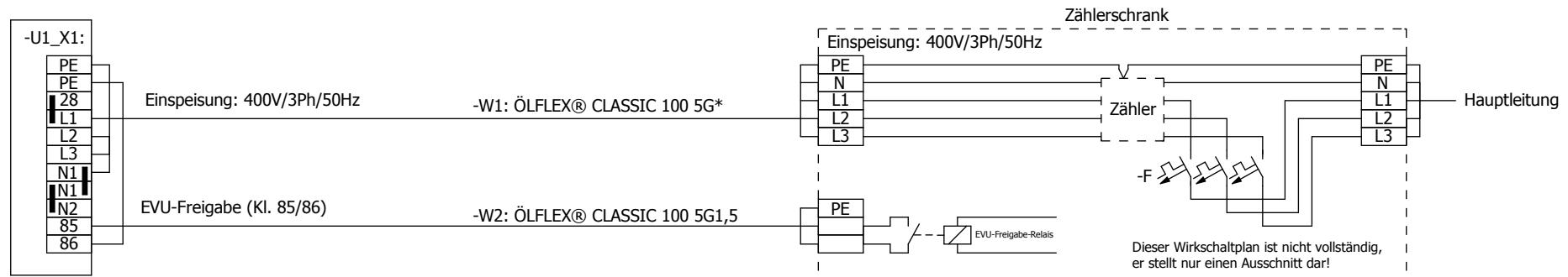
Bei dieser Anschlussvariante (1) müssen die Steckbrücken von den Klemmen 28-L1 und N1-N2 entfernt werden und auf die Klemmen PE, N2 und 28 eine separate Steuerphase aufgelegt werden. Die Klemmen 85 und 86 müssen hier gebrückt werden! Dazu kann die von den Klemmen N1-N2 abgezogene Steckbrücke benutzt werden.



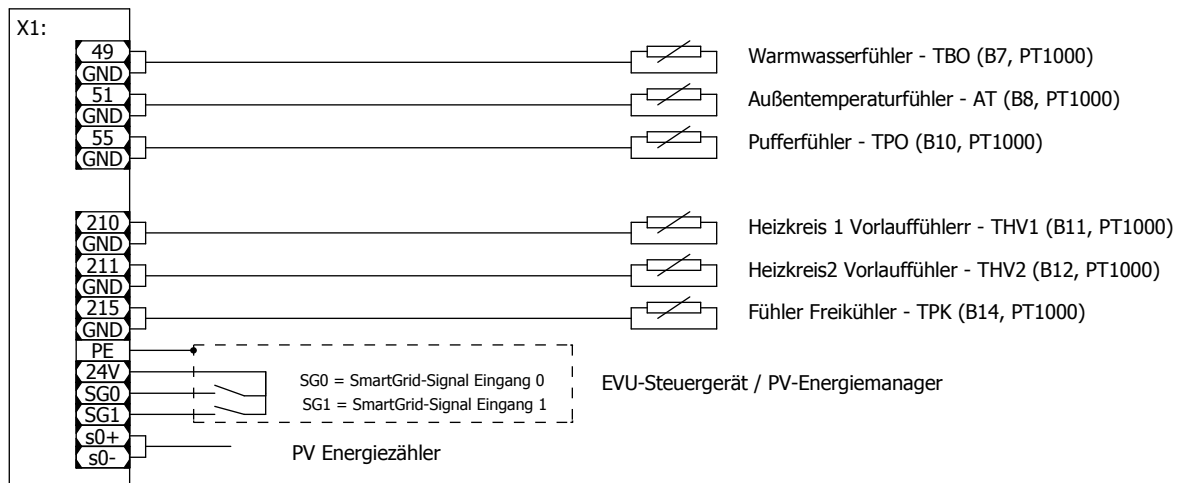
ANSCHLUSSVARIANTE 2:

In der Sperrzeit wird die 400V-Einspeisung nicht abgeschaltet, die Wärmeerzeuger werden direkt über den EVU-Kontakt (Klemme 85-86) freigegeben bzw. gesperrt.

Bei dieser Anschlussvariante (2) dürfen hier keine Steckbrücken entfernt werden.



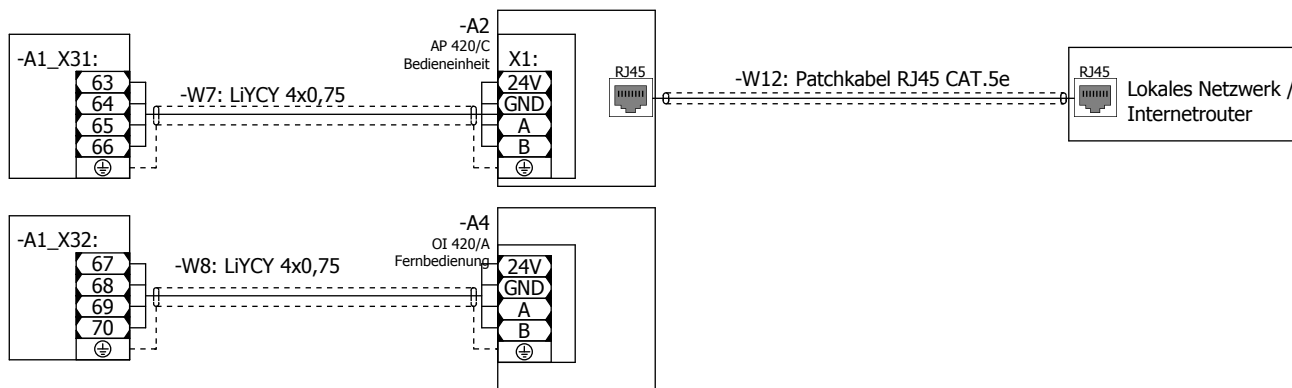
			Datum	28.05.2019	Komm.: Seriengerät				= ANL
			Bearb	Standard	Maschinentyp: WB 1-8 CF/W (HG, FK)				+ Klemmenanschlussplan
			Gepr	A.G. 2014-05-14					Blatt 3
Änderung	Datum	Name	Urspr	Ersatz von	Ersetzt durch			Revisionsstand: Rev 1	Bl 14



Quellen:

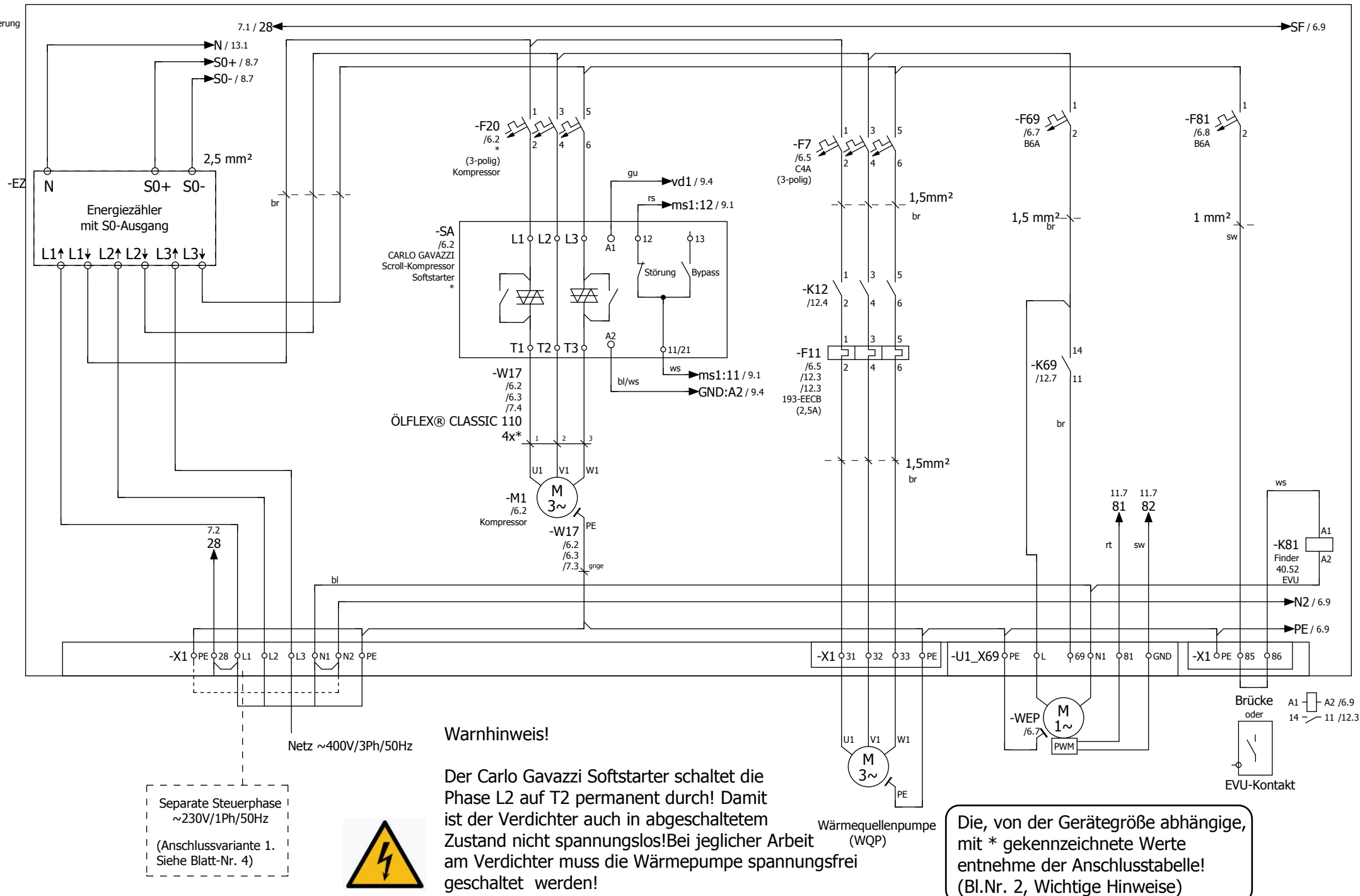
- A1: Wärmepumpenkontroller CP 022/Z
- A2: Bedieneinheit AP 420/C
- A3: Heizkreismodul IM 110/C
- A4: Fernbedienung OI 420/A
- U1: Wärmepumpe
- X...: Klemmblock allgemein

- Niederspannungsklemme
- Schutzkleinspannungsklemme

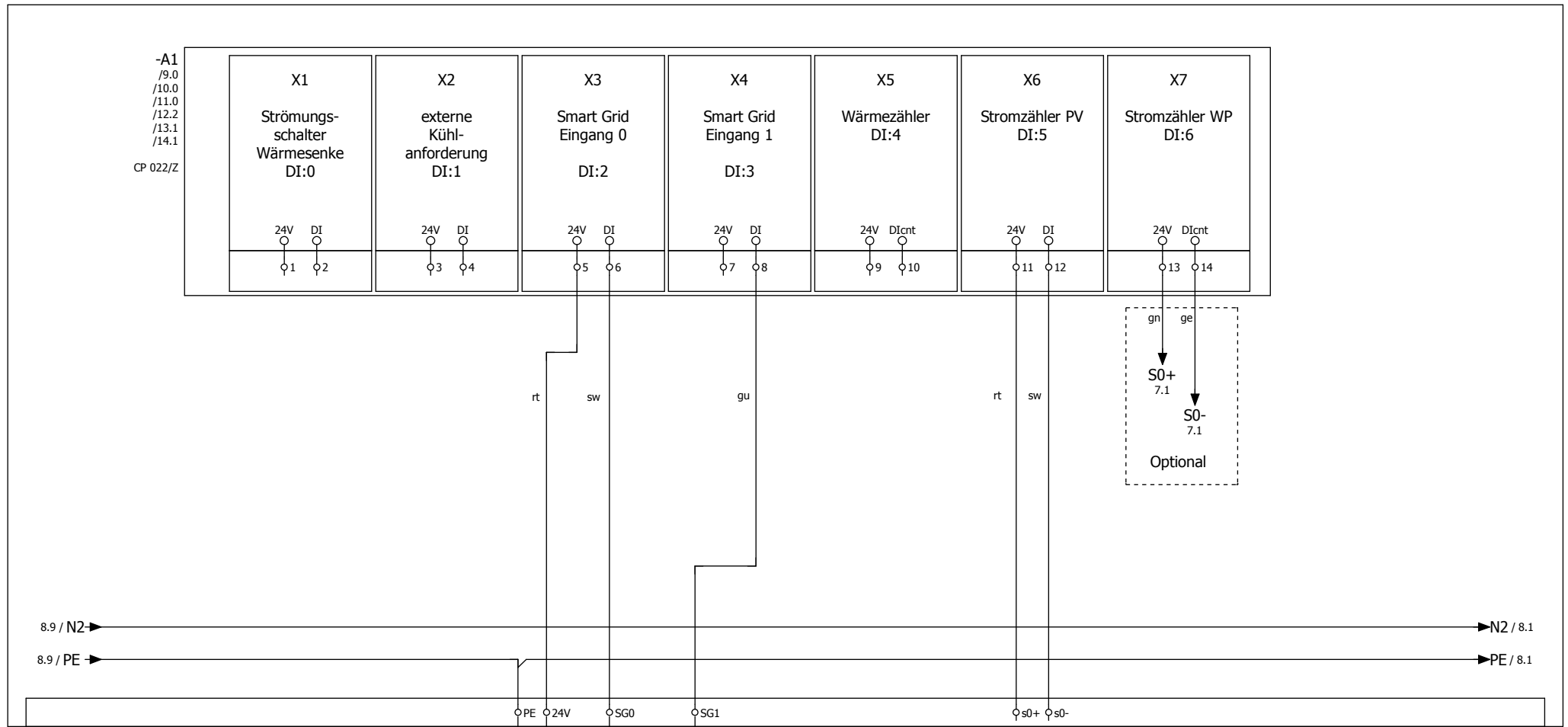


			Datum	28.05.2019	Komm.: Seriengerät				= ANL
			Bearb	Standard	Maschinentyp: WB 1-8 CF/W (HG, FK)				+ Klemmenanschlussplan
			Gepr	A.G. 2014-05-14					Blatt 5
Änderung	Datum	Name	Urspr		Ersatz von	Ersetzt durch		Schaltplannummer: W 1-8_EXL125_CG_B4_1907	Bl
								Revisionsstand: Rev 1	14

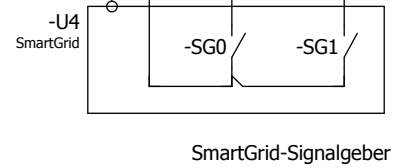
Wärmepumpe
Verbindung zur Anlage



Datum	16.07.2019	Komm.: Seriengerät	= ANL
Bearb	Standard	Maschinentyp: WB 1-8 CF/W (HG, FK)	+ Verdrahtungsplan
Gepr	A.G. 2014-05-14		
Änderung	Urspr	Ersatz von	Ersetzt durch
Hauptstromkreis mit el. Energiezähler		Schaltplannummer: W 1-8_EXL125_CG_B4_1907	
		Revisionsstand: Rev 1	
			Blatt 7
			Bl 14



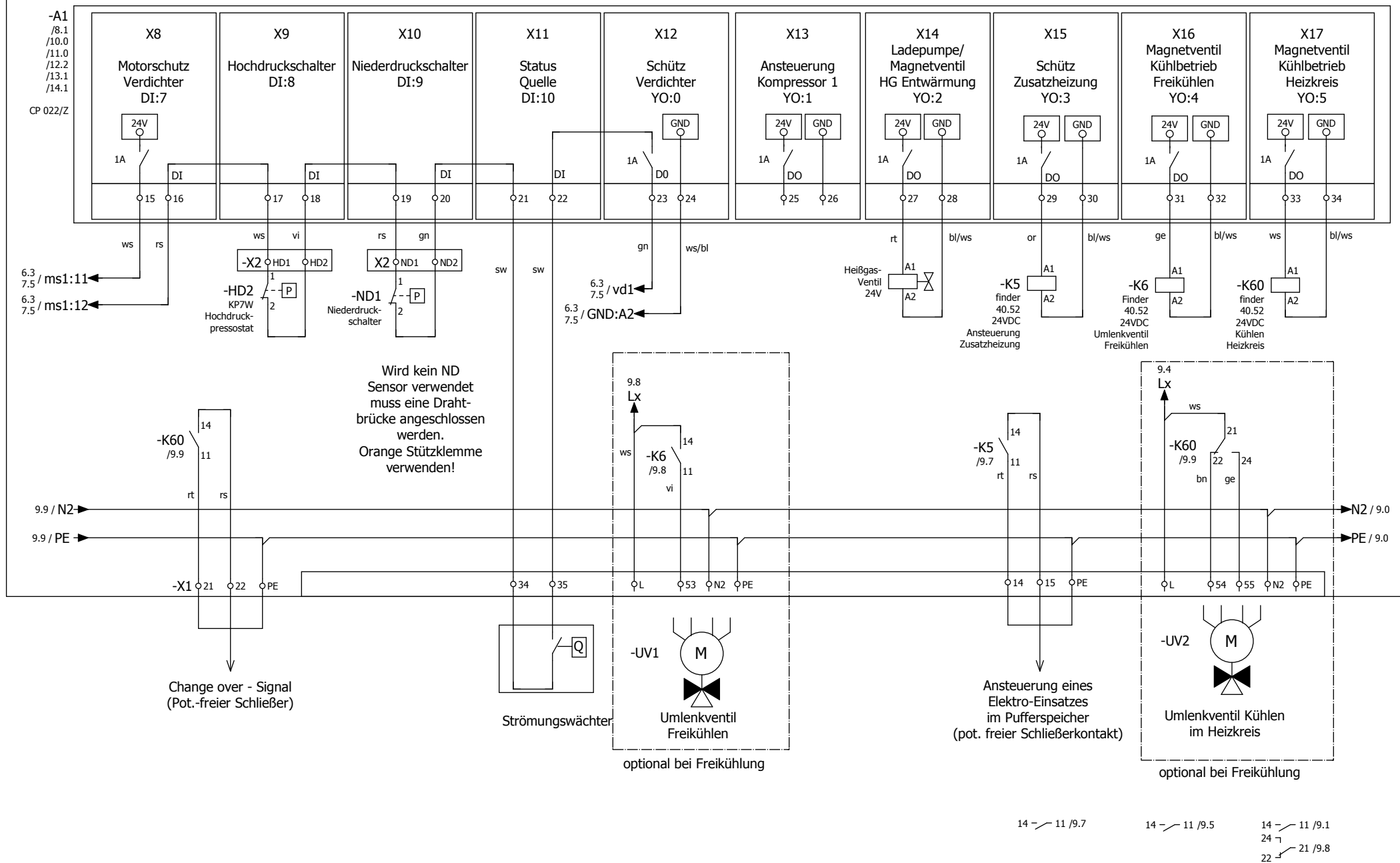
SmartGrid Eingang 0	SmartGrid Eingang 1	Zustand Regler
1	0	Gesperrt
0	0	Normalbetrieb
0	1	Vorzugbetrieb
1	1	Abnahmezwang



s0-Bussignal
Stromzähler PV

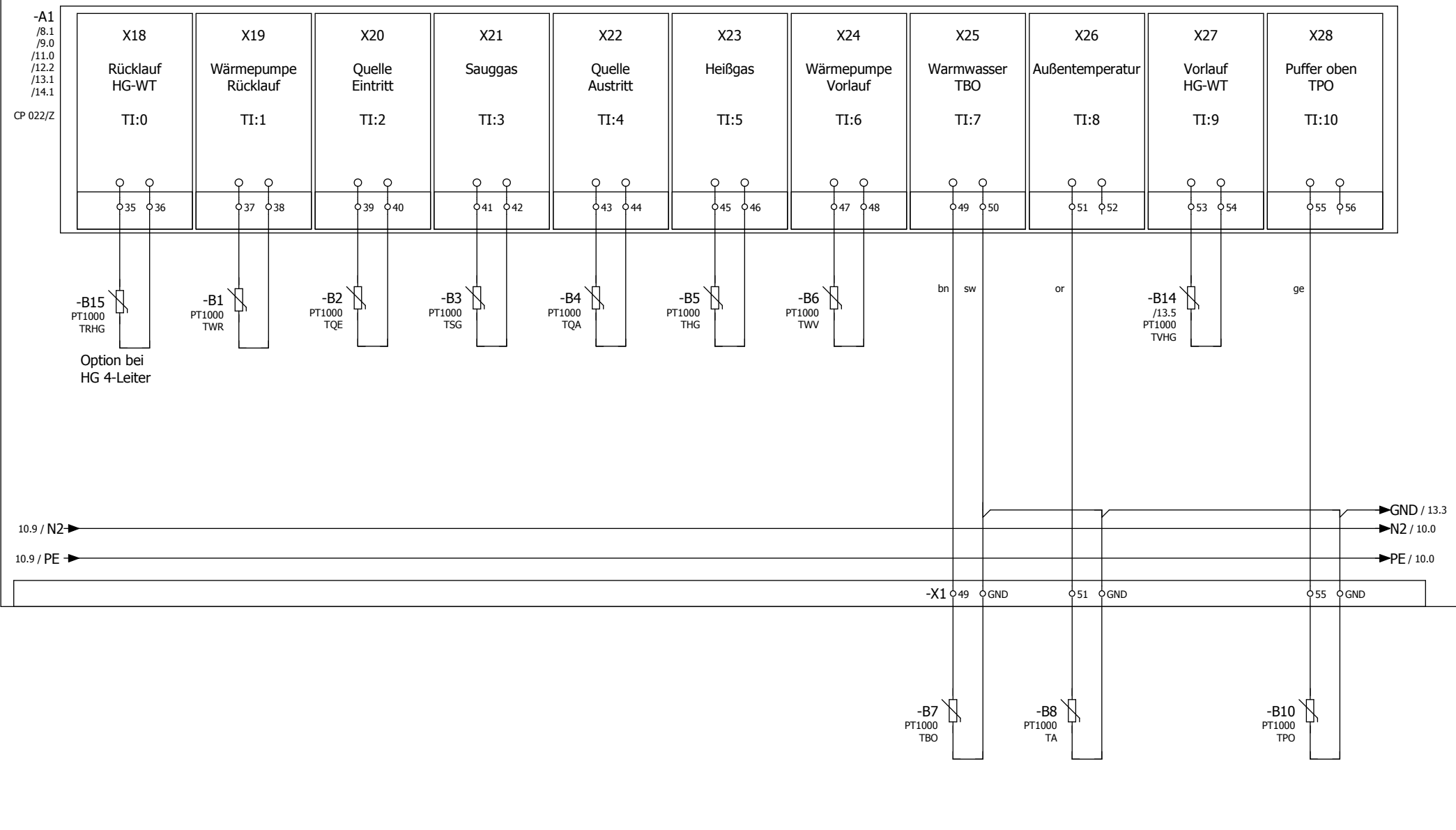
Achtung!
Die Eingänge für SG1 und SG2 müssen potentialfrei beschaltet werden

WP-Steuerung

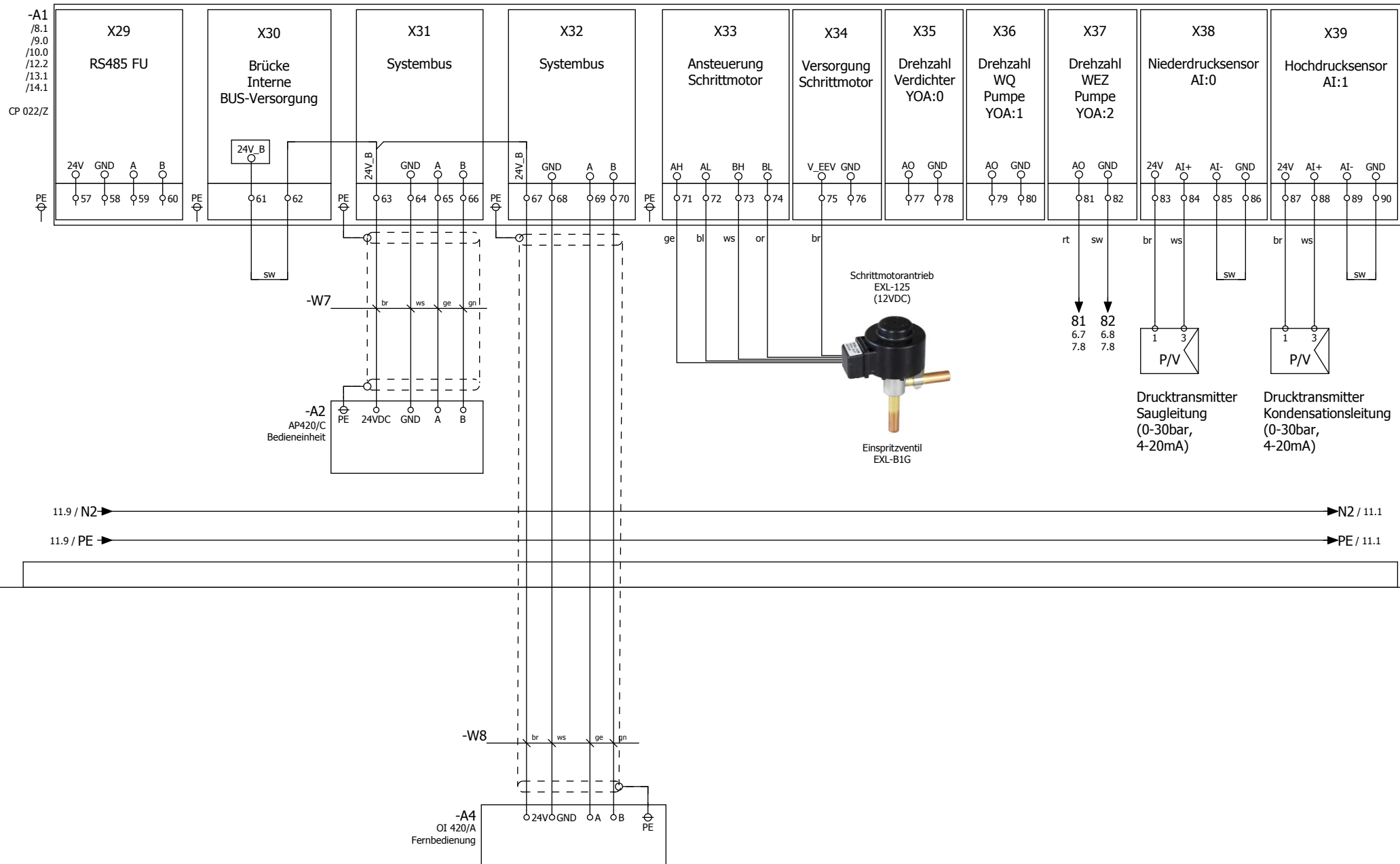


			Datum	16.07.2019	Komm.: Seriengerät				= ANL
			Bearb	Standard	Maschinentyp: WB 1-8 CF/W (HG, FK)				+ Verdrahtungsplan
			Gepr	A.G. 2014-05-14					
Änderung	Datum	Name	Urspr	Ersatz von	Ersetzt durch				
						Steuerstromkreis Reglerklemmen X8 - X18 Schutzkleinspannung	Schaltplannummer: W 1-8_EXL125_CG_B4_1907 Revisionsstand: Rev 1		Blatt 9 Bl 14

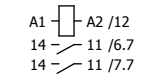
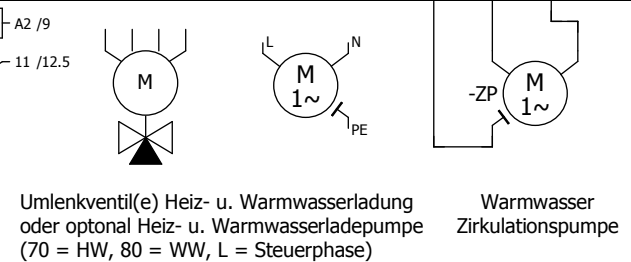
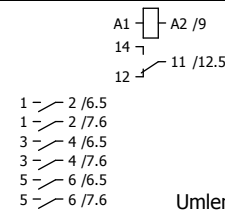
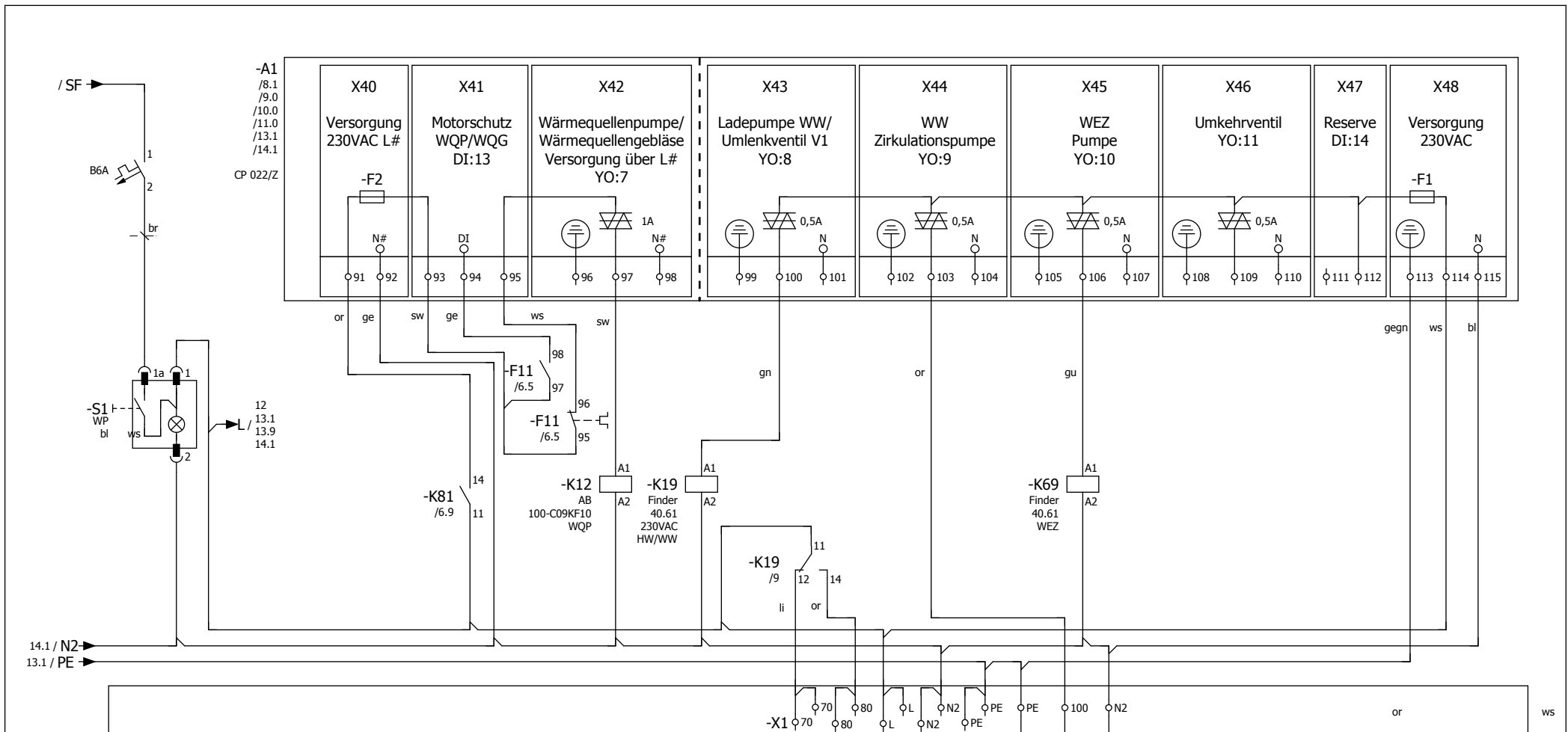
WP-Steuerung



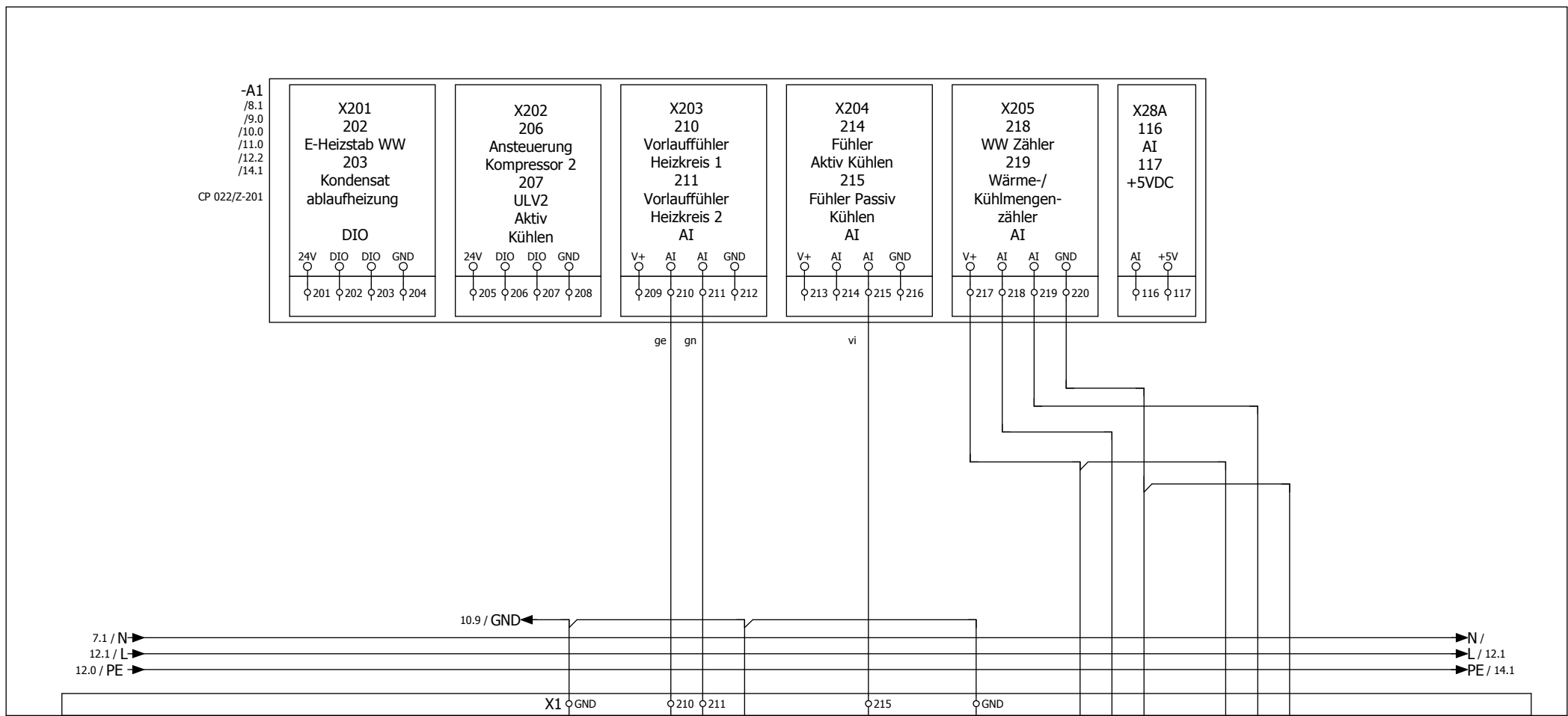
			Datum	28.05.2019	Komm.: Seriengerät				= ANL	
			Bearb	Standard	Maschinentyp: WB 1-8 CF/W (HG, FK)				+ Verdrahtungsplan	
			Gepr	A.G. 2014-05-14				Schaltplannummer: W 1-8_EXL125_CG_B4_1907	Blatt 10	
Änderung	Datum	Name	Urspr	Ersatz von	Ersetzt durch			Revisionsstand: Rev 1	Bl 14	
							Steuerstromkreis Reglerklemmen X18 - X28 Temperaturfühler			



			Datum	16.07.2019	Komm.: Seriengerät				= ANL
			Bearb	Standard	Maschinentyp: WB 1-8 CF/W (HG, FK)				+ Verdrahtungsplan
			Gepr	A.G. 2014-05-14					Blatt 11
Änderung	Datum	Name	Urspr		Ersatz von	Ersetzt durch		Schaltplannummer: W 1-8_EXL125_CG_B4_1907	Bl 14
								Revisionsstand: Rev 1	
							Steuerstromkreis		
							Reglerklemmen X29 - X39		
							Schutzkleinspannung		



				Datum	07.06.2019	Komm.: Seriengerät			= ANL	
				Bearb	Standard	Maschinentyp: WB 1-8 CF/W (HG, FK)			+ Verdrahtungsplan	
				Gepr	A.G. 2014-05-14				Schaltplannummer: W 1-8_EXL125_CG_B4_1907	
Änderung	Datum	Name	Urspr	Ersatz von	Ersetzt durch	Steuerstromkreis Reglerklemmen X40 - X48 230VAC			Revisionsstand: Rev 1	Blatt 12
										Bl 14



10.9 / GND ←

7.1 / N →
12.1 / L →
12.0 / PE →

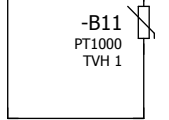
→ N /
→ L / 12.1
→ PE / 14.1

X1 GND

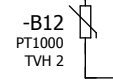
210 211

215

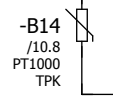
GND



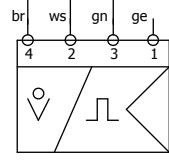
Vorlauffühler
Heizkreis 1



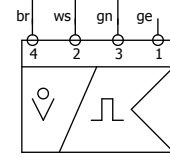
Vorlauffühler
Heizkreis 2



Fühler
Passiv
Kühlen
(Option)

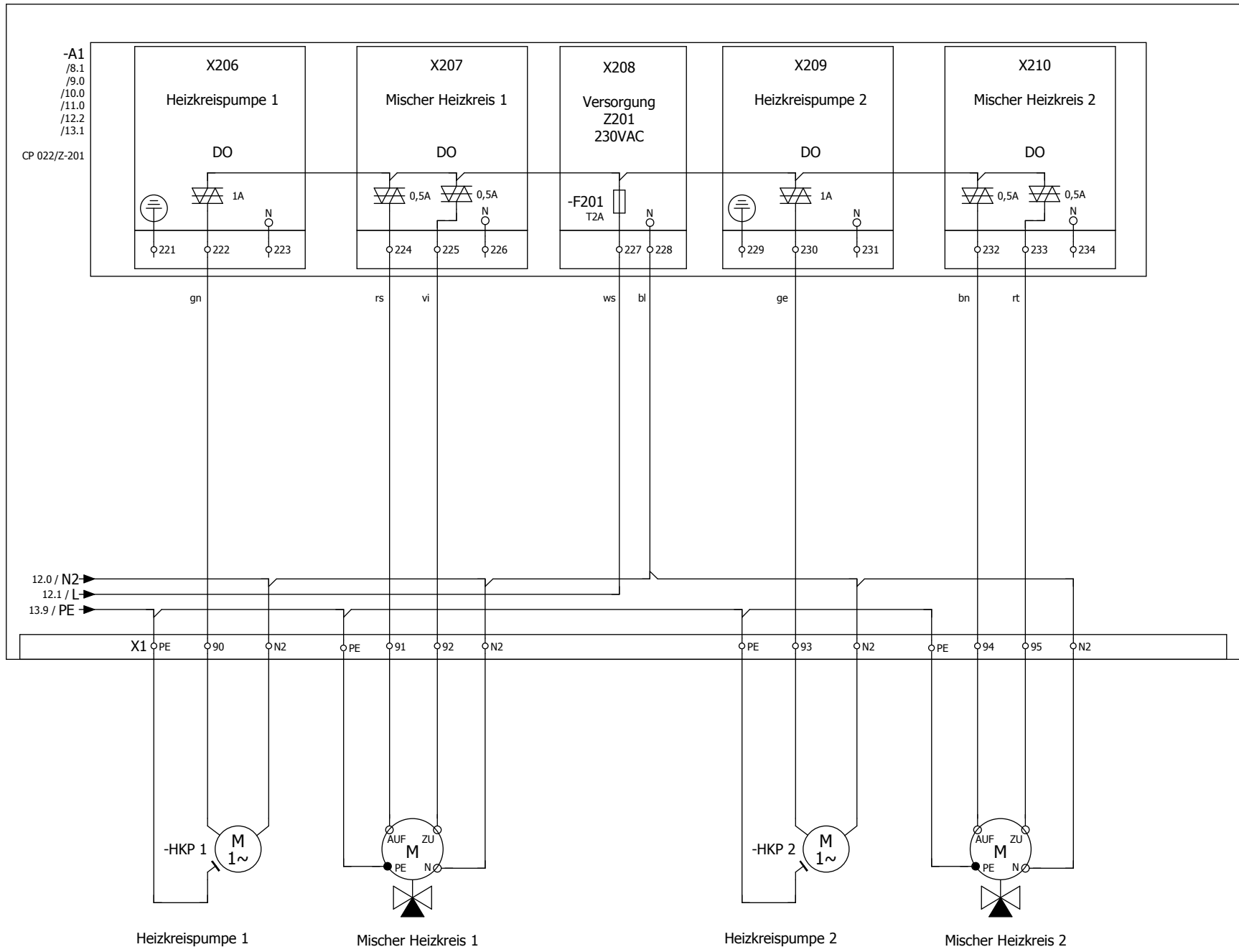


Volumenstromsensor
Heissgasentwärmung
(VSS2)



Volumenstromsensor
Kondensator
(VSS1)

			Datum	28.05.2019	Komm.: Seriengerät			Steuerstromkreis			= ANL
			Bearb	Standard	Maschinentyp: WB 1-8 CF/W (HG, FK)			Reglerklemmen X201 - X205			+ Verdrahtungsplan
			Gepr					Schutzkleinspannung			
Änderung	Datum	Name	Urspr		Ersatz von	Ersetzt durch				Schaltplannummer: W 1-8_EXL125_CG_B4_1907	Blatt 13
										Revisionsstand: Rev 1	Bl 14



-A1
/8.1
/9.0
/10.0
/11.0
/12.2
/13.1
CP 022/Z-201

12.0 / N2
12.1 / L-
13.9 / PE

Heizkreispumpe 1

Mischer Heizkreis 1

Heizkreispumpe 2

Mischer Heizkreis 2

			Datum	07.06.2019	Komm.: Seriengerät				= ANL
			Bearb	Standard	Maschinentyp: WB 1-8 CF/W (HG, FK)				+ Verdrahtungsplan
Änderung	Datum	Name	Urspr	Ersatz von	Ersetzt durch			Schaltplannummer: W 1-8_EXL125_CG_B4_1907	Blatt 14
								Revisionsstand: Rev 1	Bl 14