

Kommission: Seriengerät

Projektbeschreibung: Außenaufgestellte Luft-Wärmepumpe mit CARLO GAVAZZI Softstarter

Maschinentyp: ECO 3-8 LA-C

Reglerversion: ID: 521481

Zeichnungsnummer: LAC3-8_R3_CG_1910

Applikationstyp WP: 8

Revisionsstand: Rev_0

Hydraulikapplikation: 2

Bearbeitet am: 20.02.2020

Letzter Bearbeiter: Standard



Warnhinweis!

Der Carlo Gavazzi Softstarter schaltet die Phase L2 auf T2 permanent durch!
 Damit ist der Verdichter auch in abgeschaltetem Zustand nicht spannungslos!
 Bei jeglicher Arbeit am Verdichter muss die Wärmepumpe spannungsfrei geschaltet werden!



Achtung!

- 1) Da der Motorschutzschalter des CG Softstartes als Öffnerkontakt ausgeführt ist, muss Parameter 15-072 von -1 auf 1 umgestellt werden.
- 2) Des Weiteren muss Parameter 24-011 von 0 auf 1 gestellt werden damit das 0-10Volt-Steuersignal für die Wärmeerzeugerpumpe (WEP) ausgegeben wird.

			Datum	20.02.2020	Komm.: Seriengerät				= ANL
			Gezeichnet	A. Gulyas	Maschinentyp: ECO 3-8 LA-C		Deckblatt		+ Deckblätter
Änderung	Datum	Name	Gepr		Ersatz von	Ersetzt durch		Zeichnungsnr.: LAC3-8_R3_CG_1910	Blatt 1
								Revisionsstand: Rev_0	Bl 12



Wichtige Hinweise!

Bitte vor Anschließen der Wärmepumpe unbedingt lesen!

1. Die 400-V-Einspeisung an den Klemmen L1-L2-L3 muss ein Rechtsdrehfeld aufweisen.

Eine Linksdrehfeld-Einspeisung sperrt die Wärmepumpe und generiert eine Motorschutz-Störmeldung der Kompressoren.

2. Falls die 400-Volt-Einspeisung in der Sperrzeit an den Klemmen L1-L2-L3 über einen Sperrschutz abgeschaltet wird, muss eine separate Steuerspannung (230VAC) auf die Klemmen PE-N2 und 28 aufgeschaltet werden. Bitte gehen Sie wie unter Punkt a - c beschrieben vor:

- a; Entfernen Sie die Querverbinder von den Klemmen L1-28 und N1-N2, damit die zwei Stromkreise (400 und 230 V-Kreise) voneinander getrennt werden. Sonst entsteht ein Kurzschluss zwischen den beiden Kreisen!
- b; Schließen Sie eine Steuerleitung mit separater Absicherung an den Klemmen PE-N2 und 28 an.
- c; Legen Sie eine Drahtbrücke auf die Klemmen 85 und 86 auf.

3. Vor der Inbetriebnahme der Anlage die Verbindungsklemmen auf Festigkeit prüfen und ggf. nachziehen!

4. Bei Inbetriebnahme sind sämtliche Funktionen zu überprüfen.

5. Die Installationen und Schutzmaßnahmen sind nach den örtlichen Vorschriften auszuführen!

6. Änderungen und Erweiterungen bedürfen der Zustimmung des Herstellers!

Anschlussabelle

WP-Ausführung	Vorsicherungen		Sicherung VD (F20)	Softstarter Carlo Gavazzi	Kompressor-kabel
	Kraftstrom	Steuerstrom			
3 LAC	C16A	B10A	C13 A	RSBD4012E0V	2,5 mm ²
5 LAC	C20A	B10A	C13 A	RSBD4012E0V	2,5 mm ²
6 LAC	C25A	B10A	C16 A	RSBD4016E0V	2,5 mm ²
8 LAC	C25A	B10A	C16 A	RSBD4016E0V	2,5 mm ²

Achtung!

Die Querschnitte der Zuleitungen müssen unter Berücksichtigung der Leitungslänge und der Umgebungstemperatur nach den örtlichen Vorschriften ausgelegt werden!

			Datum	13.11.2019	Komm.: Seriengerät				= ANL
			Gezeichnet	A. Gulyas	Maschinentyp: ECO 3-8 LA-C				+ Elektroplan
			Geändert						
Änderung	Datum	Name	Gepr		Ersatz von	Ersetzt durch			
								Zeichnungsnr.: LAC3-8_R3_CG_1910	Blatt 2
								Revisionsstand: Rev_0	Bl 12

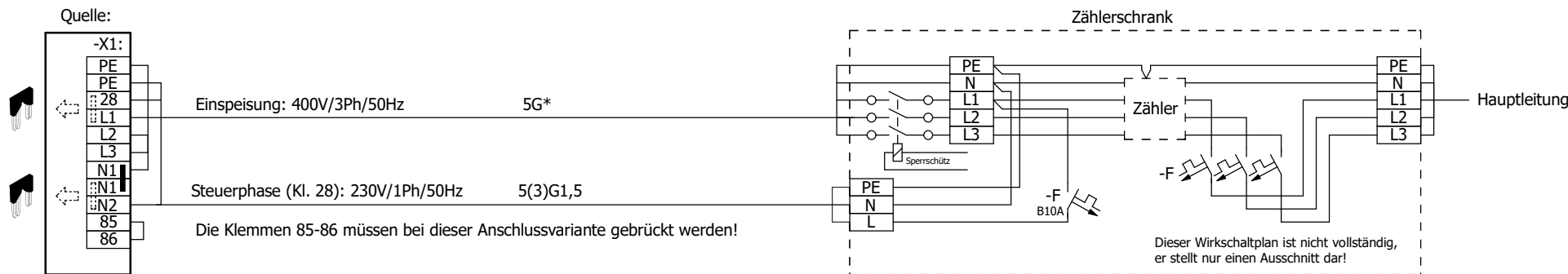
- X1: Verbindungsklemmen Schaltschrank <-> Anlage
- X2: Verbindungsklemmen Schaltschrank <-> Wärmepumpe
- X3: Klemmleiste Wärmepumpe

Die, von der Gerätegröße abhängige, mit * gekennzeichnete Werte entnehmen der Anschlussstabelle! (Bl.Nr. 2, Wichtige Hinweise)



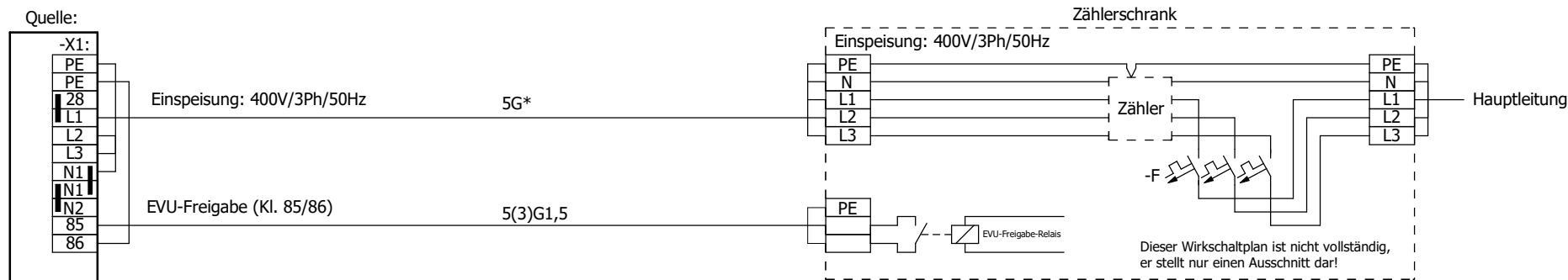
Einspeisung der Wärmepumpe: ANSCHLUSSVARIANTE 1 (EVU-Freigabe und Sperre die Wärmeerzeuger über die 400V-Einspeisung)

Die Steckbrücken der Klemmen L1-28 und N1-N2 müssen bei dieser Anschlussvariante entfernt werden!

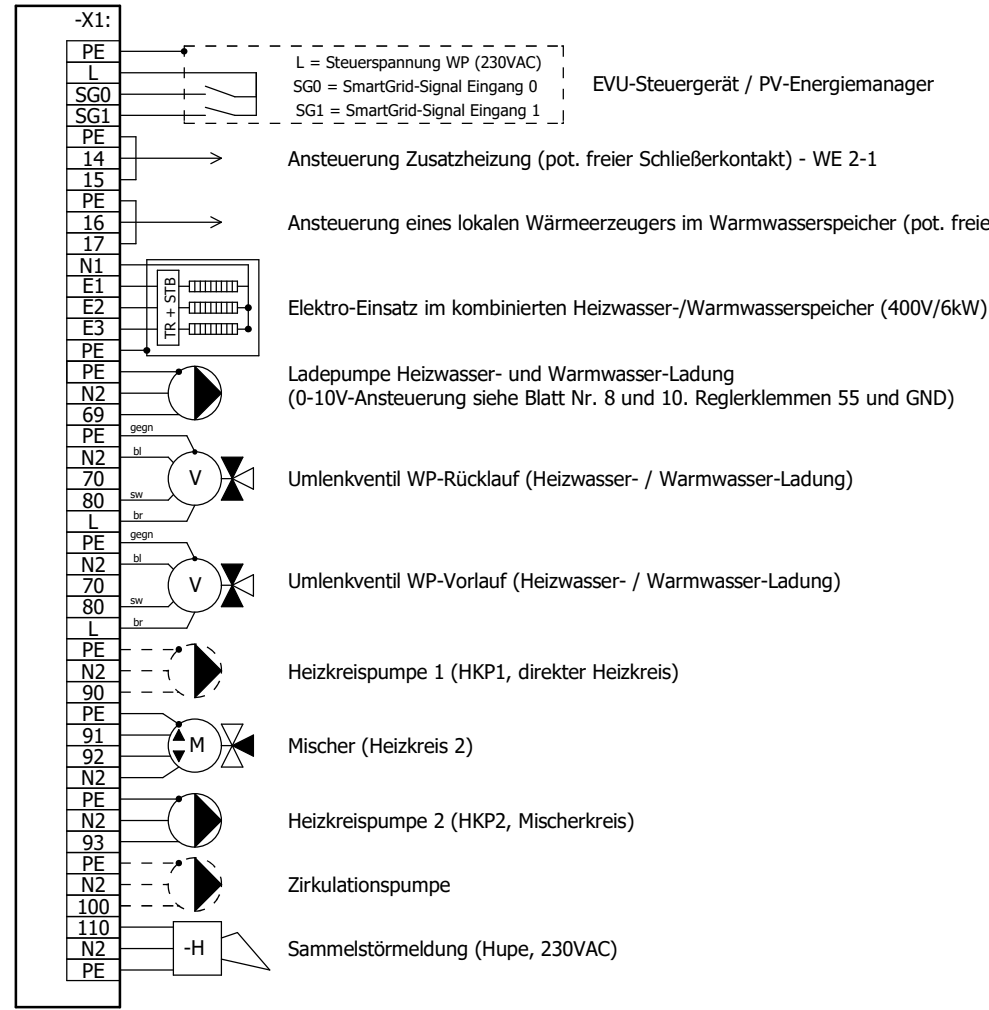


Einspeisung der Wärmepumpe: ANSCHLUSSVARIANTE 2

(In der Sperrzeit wird die 400V-Einspeisung nicht abgeschaltet, die Wärmeerzeuger direkt über den EVU-Kontakt freigegeben bzw. gesperrt.)



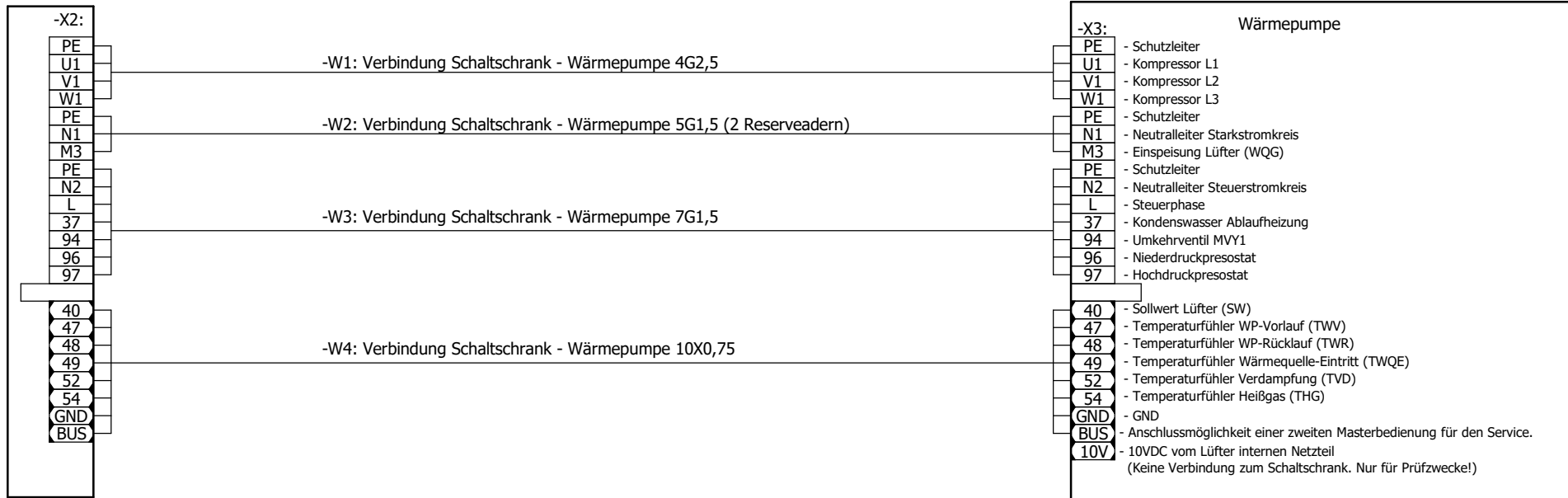
Quelle:



Zustand Eingang SG0	Zustand Eingang SG1	Wärmeerzeugung elektrisch:
1	0	Gesperrt
0	0	Normalbetrieb
0	1	Vorzugsbetrieb
1	1	Abnahmezwang

Die Klemmen 70 führen Steuerspannung ,wenn eine Heizwasser-Ladeanforderung ansteht.
 Die Klemmen 80 führen Steuerspannung ,wenn eine Warmwasser-Ladeanforderung ansteht.
 Während Warmwasser-Ladeanforderung besteht, wird die Steuerspannung an den Klemmen 70 abgeschaltet.

- X1: Verbindungsklemmen Schaltschrank <-> Anlage
- X2: Verbindungsklemmen Schaltschrank <-> Wärmepumpe
- X3: Klemmleiste Wärmepumpe



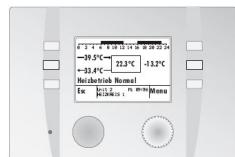
			Datum	04.11.2019	Komm.: Seriengerät		Klemmenanschlussplan: Verbindungsklemmen zur Anlage Niederspannung		= ANL + Elektroplan	
			Gezeichnet	A. Gulyas	Maschinentyp: ECO 3-8 LA-C					
Änderung	Datum	Name	Gepr		Ersatz von	Ersetzt durch		Zeichnungsnr.: LAC3-8_R3_CG_1910	Blatt	5
								Revisionsstand: Rev_0	Bl	12



Achtung!

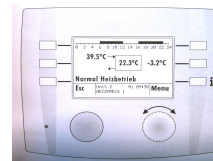
Alle Anlagenfühler werden direkt am Wärmepumpencontroller angeschlossen.
Siehe auch Blatt 12 "Fühleranschlüsse".

Masterbedienung MB6402 BAR
(In der Schaltschranktür)



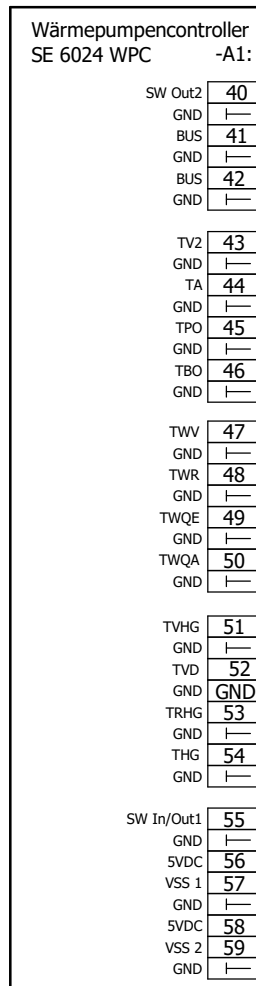
1 = GND (1)(2)(3)(4)
2 = BUS

Fernbedienung FB6104
(Im Referenzraum installiert)

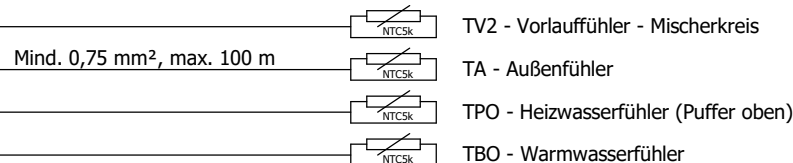


1 = GND (1)(2)(3)(4)
2 = BUS

Optional, Netzwerkadapter RC7020

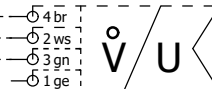


Anschlussmöglichkeit für weitere eBUS-Teilnehmer (Leitung mind. 0,5 mm², max. 50 m, Ader in Lagen verseilt, z.B. LiYY)



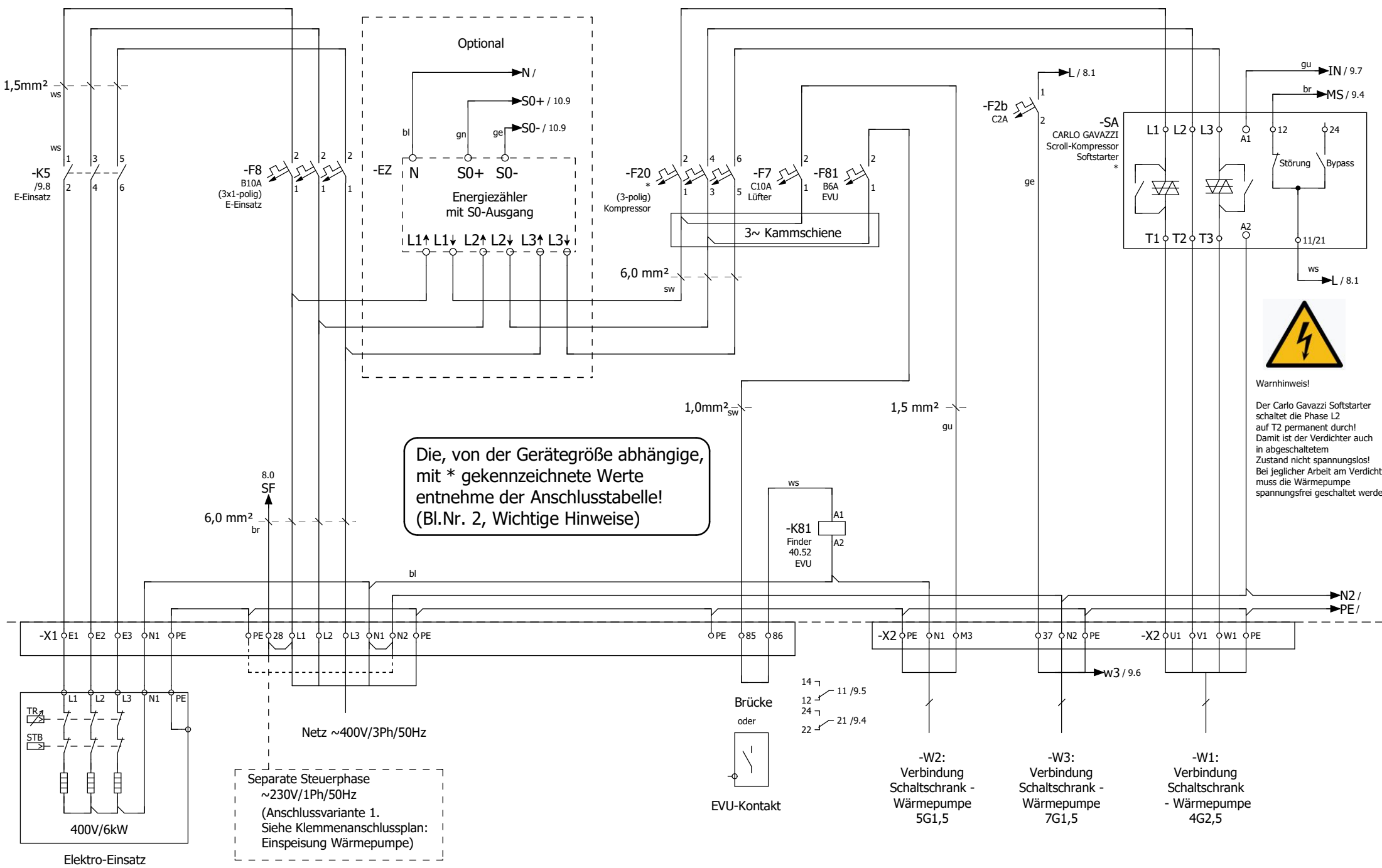
0-10V-Ansteuerung Ladepumpe Heizwasser- und Warmwasser-Ladung (WEP) Siehe Blatt Nr. 8 und 10.

Optional



Volumenstromsensor Heizung (VS HW)

				Datum	04.11.2019	Komm.: Seriengerät				= ANL	
				Gezeichnet	A. Gulyas	Maschinentyp: ECO 3-8 LA-C				+ Elektroplan	
				Geändert						Blatt 6	
Änderung	Datum	Name	Gepr	Ersatz von	Ersetzt durch					Revisionsnr.: LAC3-8_R3_CG_1910 Revisionsstand: Rev_0	
										Blatt 12	



Die, von der Gerätegröße abhängige, mit * gekennzeichnete Werte entnehmen der Anschlussstabelle! (Bl.Nr. 2, Wichtige Hinweise)



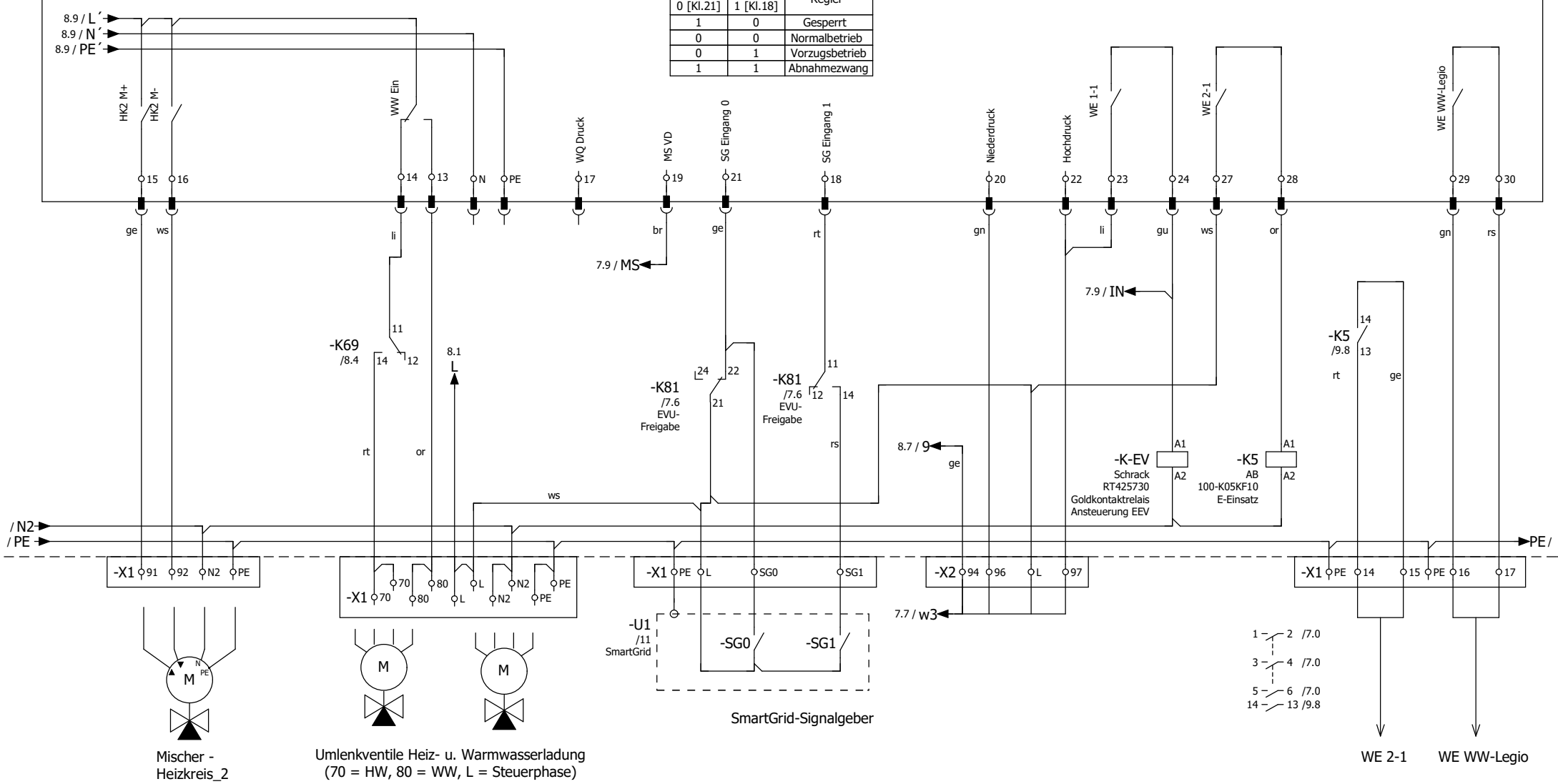
Warnhinweis!
 Der Carlo Gavazzi Softstarter schaltet die Phase L2 auf T2 permanent durch! Damit ist der Verdichter auch in abgeschaltetem Zustand nicht spannungslos! Bei jeglicher Arbeit am Verdichter muss die Wärmepumpe spannungsfrei geschaltet werden!

Datum	31.10.2019	Komm.: Seriengerät	= ANL
Gezeichnet	A. Gulyas	Maschinentyp: ECO 3-8 LA-C	+ Elektroplan
Geändert			
Änderung	Datum	Name	Gepr
		Ersatz von	Ersetzt durch
Hauptstromkreis			Blatt 7
Zeichnungsnr.: LAC3-8_R3_CG_1910			Bl 12
Revisionsstand: Rev_0			

-A1
/8.1
/10.0

WÄRMEPUMPENCONTROLLER - SE 6024 WPC BAR ID: 521481

SmartGrid Eingang 0 [Kl.21]	SmartGrid Eingang 1 [Kl.18]	Zustand Regler
1	0	Gesperrt
0	0	Normalbetrieb
0	1	Vorzugsbetrieb
1	1	Abnahmezwang



Mischer -
Heizkreis_2

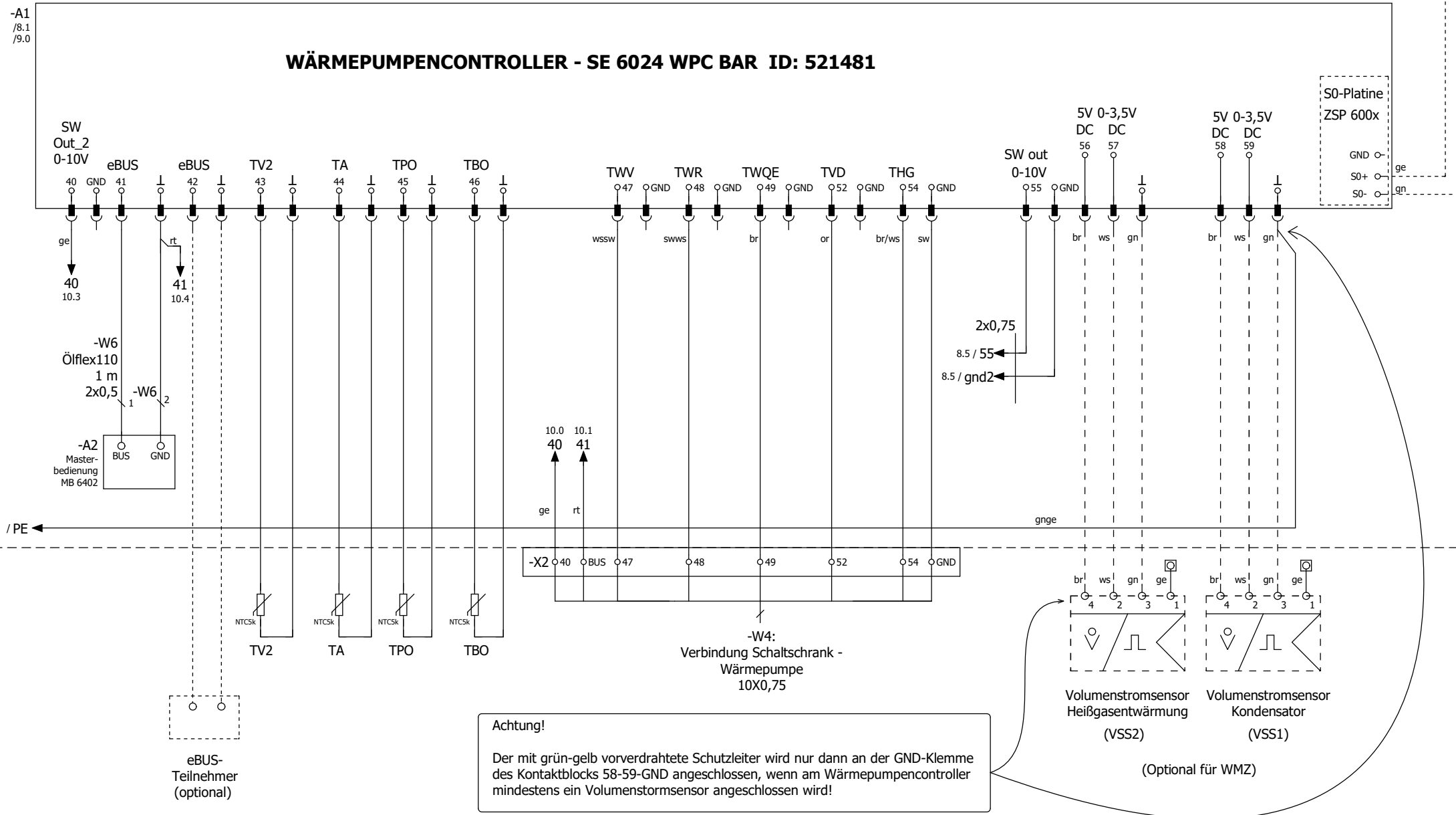
Umlenklventile Heiz- u. Warmwasserladung
(70 = HW, 80 = WW, L = Steuerphase)

SmartGrid-Signalgeber

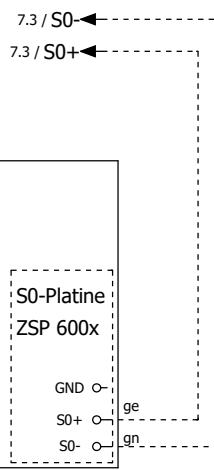
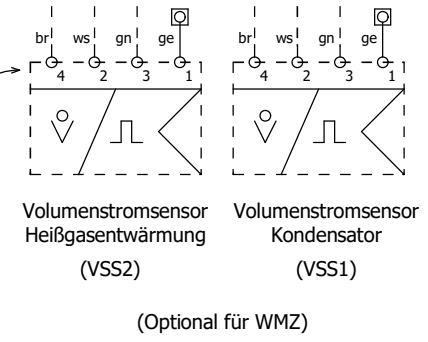
WE 2-1 WE WW-Legio

- 1 - 2 /7.0
- 3 - 4 /7.0
- 5 - 6 /7.0
- 14 - 13 /9.8

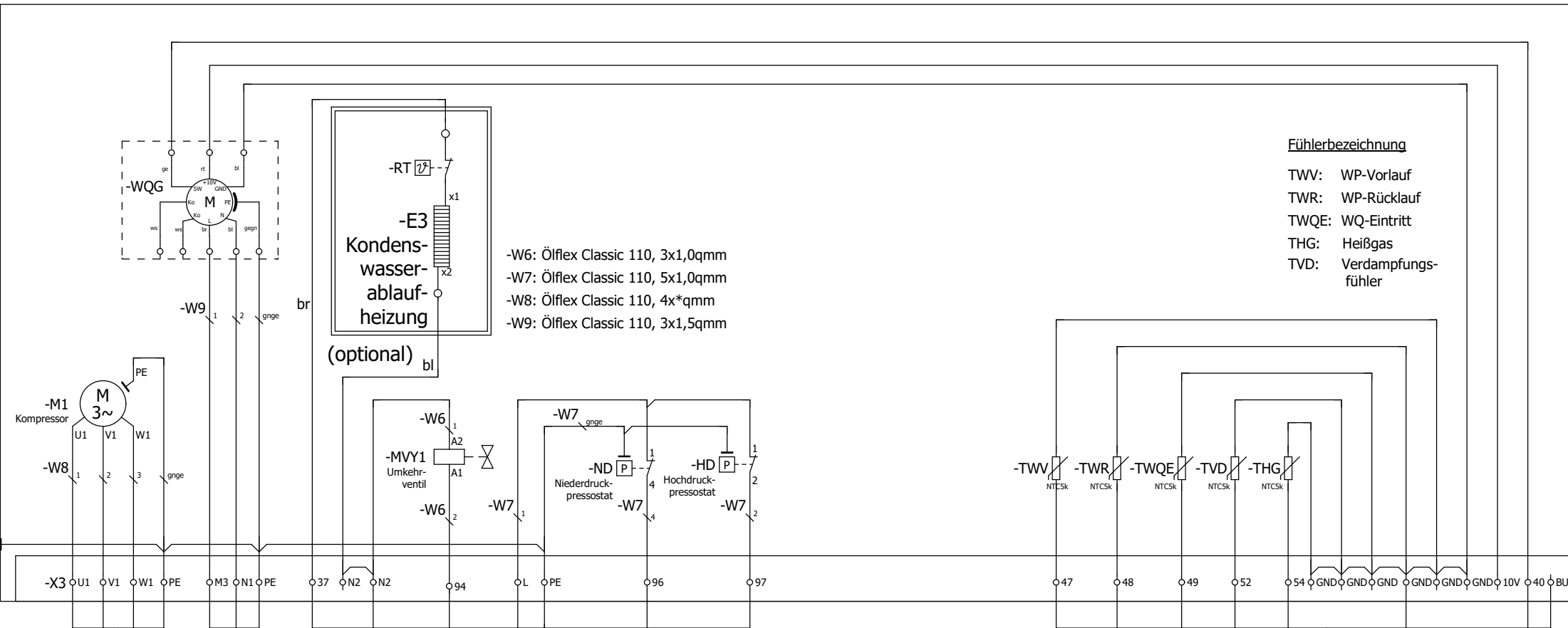
WÄRMEPUMPENCONTROLLER - SE 6024 WPC BAR ID: 521481



Achtung!
 Der mit grün-gelb ververdrahtete Schutzleiter wird nur dann an der GND-Klemme des Kontaktblocks 58-59-GND angeschlossen, wenn am Wärmepumpencontroller mindestens ein Volumenstromsensor angeschlossen wird!



				Datum	31.10.2019	Komm.: Seriengerät				= ANL	
				Gezeichnet	A. Gulyas	Maschinentyp: ECO 3-8 LA-C		Fühleranschlüsse		+ Elektroplan	
				Geändert						Blatt 10	
Änderung	Datum	Name	Gepr	Ersatz von	Ersetzt durch			Zeichnungsnr.: LAC3-8_R3_CG_1910		Blatt 10	
								Revisionsstand: Rev_0		Bl 12	



- W6: Öflex Classic 110, 3x1,0qmm
- W7: Öflex Classic 110, 5x1,0qmm
- W8: Öflex Classic 110, 4x*qmm
- W9: Öflex Classic 110, 3x1,5qmm

Fühlerbezeichnung
 TWV: WP-Vorlauf
 TWR: WP-Rücklauf
 TWQE: WQ-Eintritt
 THG: Heißgas
 TVD: Verdampfungsfühler

-W1:
Verbindung
Schaltschrank -
Wärmepumpe
4G2,5

-W2:
Verbindung
Schaltschrank -
Wärmepumpe
5G1,5

-W3:
Verbindung
Schaltschrank -
Wärmepumpe
7G1,5

-W4:
Verbindung
Schaltschrank -
Wärmepumpe
10X0,75

				Datum	31.10.2019	Komm.: Seriengerät						= ANL	
				Gezeichnet	A. Gulyas	Maschinentyp: ECO 3-8 LA-C						+ Elektroplan	
				Geändert								Blatt 11	
Änderung	Datum	Name	Gepr	Ersatz von	Ersetzt durch			Wärmepumpe		Zeichnungsnr.: LAC3-8_R3_CG_1910		Blatt 11	
										Revisionsstand: Rev_0		Bl 12	

