





# Wichtige Hinweise!

## Bitte vor Anschließen der Wärmepumpe unbedingt lesen!

### 1. Die 400-V-Einspeisung an den Klemmen L1-L2-L3 muss ein Rechtsdrehfeld aufweisen.

Eine Linksdrehfeld-Einspeisung sperrt die Wärmepumpe und generiert eine Motorschutz-Störmeldung der Kompressoren.

### 2. Falls die 400-Volt-Einspeisung in der Sperrzeit an den Klemmen L1-L2-L3 über einen Sperrschütz abgeschaltet wird, muss eine separate Steuerspannung (230VAC) auf die Klemmen PE-N2 und 28 aufgeschaltet werden. Bitte gehen Sie wie unter Punkt a - c beschrieben vor:

- a; Entfernen Sie die Querverbinder von den Klemmen L1-28 und N1-N2, damit die zwei Stromkreise (400 und 230 V-Kreise) voneinander getrennt werden. Sonst entsteht ein Kurzschluss zwischen den beiden Kreisen!
- b; Schließen Sie eine Steuerleitung mit separater Absicherung an den Klemmen PE-N2 und 28 an.
- c; Legen Sie eine Drahtbrücke auf die Klemmen 85 und 86 auf.

### 3. Vor der Inbetriebnahme der Anlage die Verbindungsklemmen auf Festigkeit prüfen und ggf. nachziehen!

### 4. Bei Inbetriebnahme sind sämtliche Funktionen zu überprüfen.

### 5. Die Installationen und Schutzmaßnahmen sind nach den örtlichen Vorschriften auszuführen!

### 6. Änderungen und Erweiterungen bedürfen der Zustimmung des Herstellers!

#### Anschlusstabelle

WP-Ausführung	Vorsicherungen		Sicherung VD (F20)	Softstarter Carlo Gavazzi
	Kraftstrom	Steuerstrom		
LCI 3	C16A	B10A	C13 A	RSBD4012FV61HP
LCI 5	C20A	B10A	C16 A	RSBD4012FV61HP
LCI 6	C25A	B10A	C20 A	RSBD4016FV61HP
LCI 8	C25A	B10A	C20 A	RSBD4016FV61HP

### Achtung!

**Die Querschnitte der Zuleitungen müssen unter Berücksichtigung der Leitungslänge und der Umgebungstemperatur nach den örtlichen Vorschriften ausgelegt werden!**



### Achtung!

Alle Schutzkleinspannungsleitungen müssen von den Niederspannungsleitungen räumlich getrennt, d.h. in separaten Schutzrohren oder in Kabelkanälen mit Trennkammern verlegt werden!

Die, von der Gerätegröße abhängige, mit \* gekennzeichnete Werte entnehmen der Anschlussstabelle! (Bl.Nr. 2 Wichtige Hinweise)

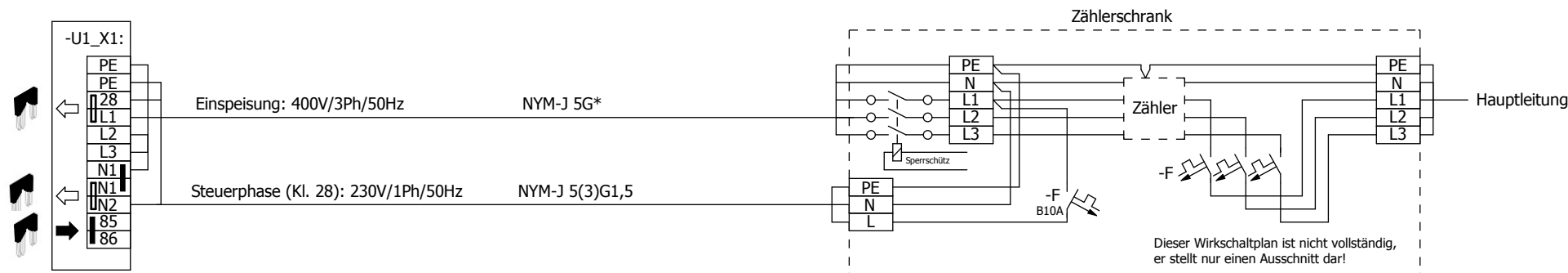
### Quellen:

- A1: Wärmepumpenkontroller CP 022/Z-201
- A2: Bedieneinheit AP 420/C
- A3: Fernbedienung OI 420/A Heizkreis 1
- A4: Fernbedienung OI 420/A Heizkreis 2
- U1: Wärmepumpe Inneneinheit
- X.: Klemmblock allgemein

### ANSCHLUSSVARIANTE 1:

EVU-Freigabe und Sperre der Wärmeerzeuger über die 400V-Einspeisung.

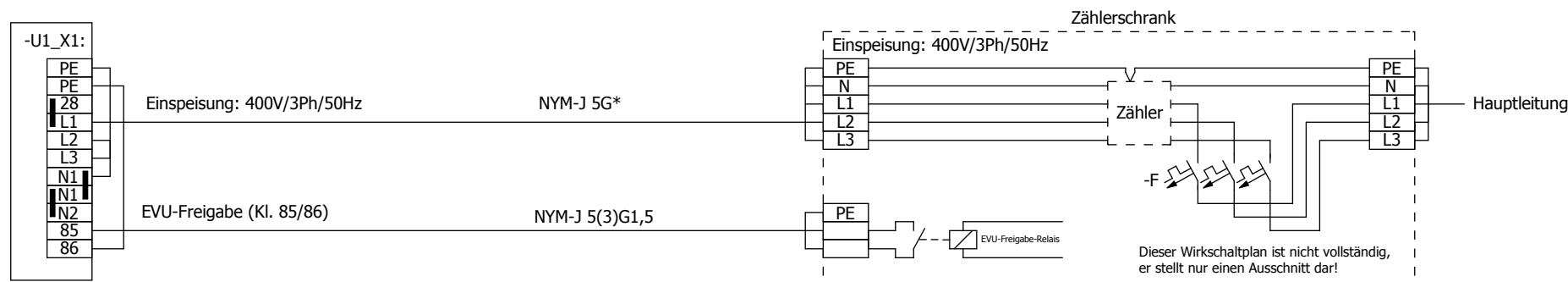
Bei dieser Anschlussvariante (1) müssen die Steckbrücken von den Klemmen 28-L1 und N1-N2 entfernt werden und auf die Klemmen PE, N2 und 28 eine separate Steuerphase aufgelegt werden. Die Klemmen 85 und 86 müssen hier gebrückt werden! Dazu kann die von den Klemmen N1-N2 abgezogene Steckbrücke benutzt werden.



### ANSCHLUSSVARIANTE 2:

In der Sperrzeit wird die 400V-Einspeisung nicht abgeschaltet, die Wärmeerzeuger werden direkt über den EVU-Kontakt (Klemme 85-86) freigegeben bzw. gesperrt.

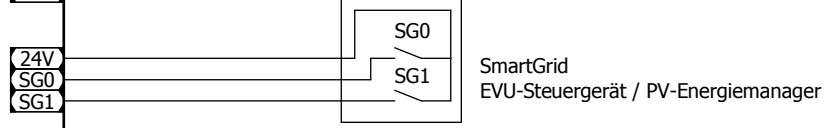
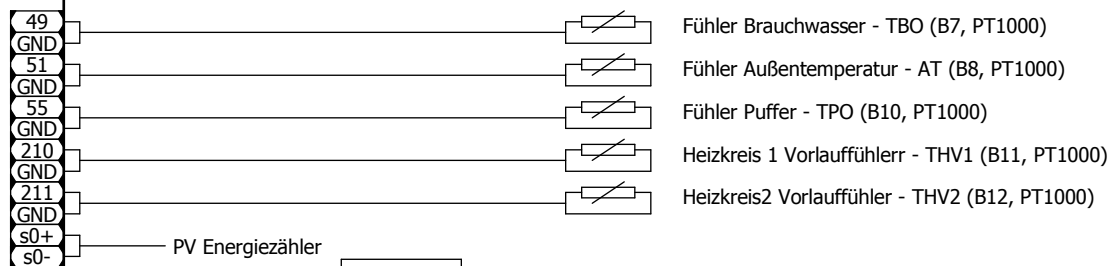
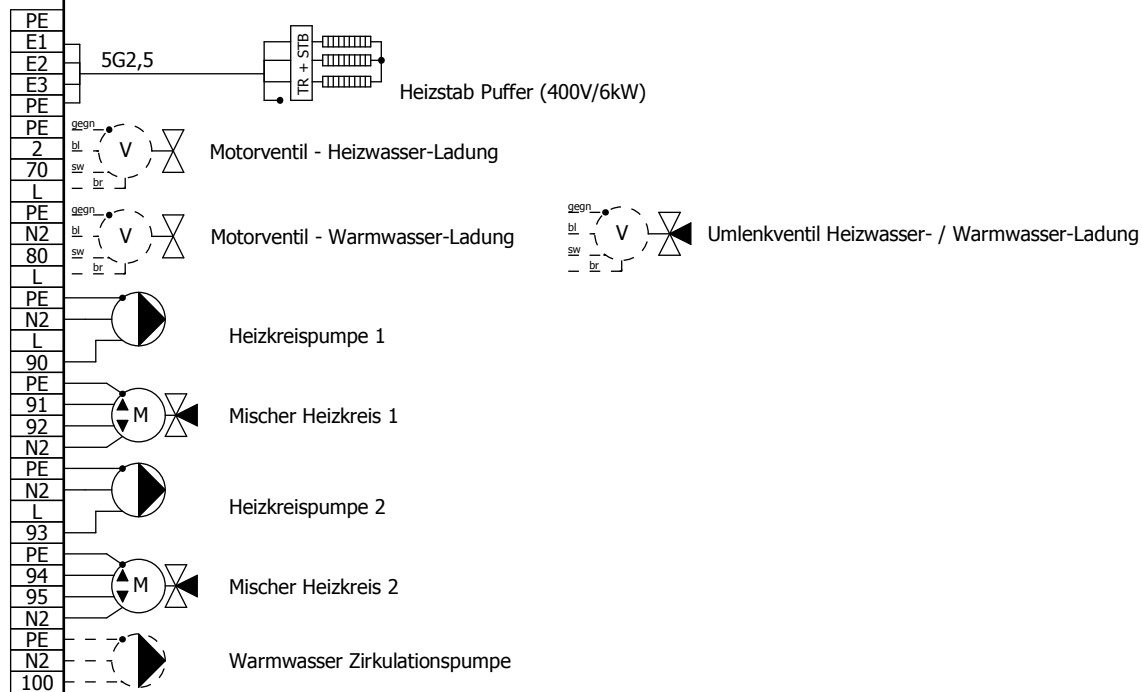
Bei dieser Anschlussvariante (2) dürfen hier keine Steckbrücken entfernt werden.



			Datum	04.07.2019	Komm.: BWP					= ANL
			Bearb	Standard	Maschinentyp: ECO 3-8 LI-C/HG					+ Klemmenanschlussplan
			Gepr	A.G. 2014-05-14						Blatt 3
Änderung	Datum	Name	Urspr	Ersatz von	Ersetzt durch					Bl 16
									Wärmepumpe Einspeisung	Schaltplannummer: LIC_3-8_HG_CG_B4_1907 Revisionsstand: Rev 0

Quelle:

U1\_X1:

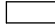



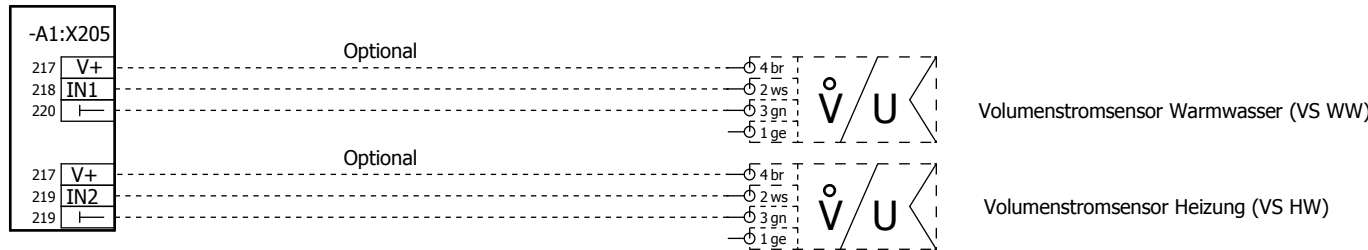
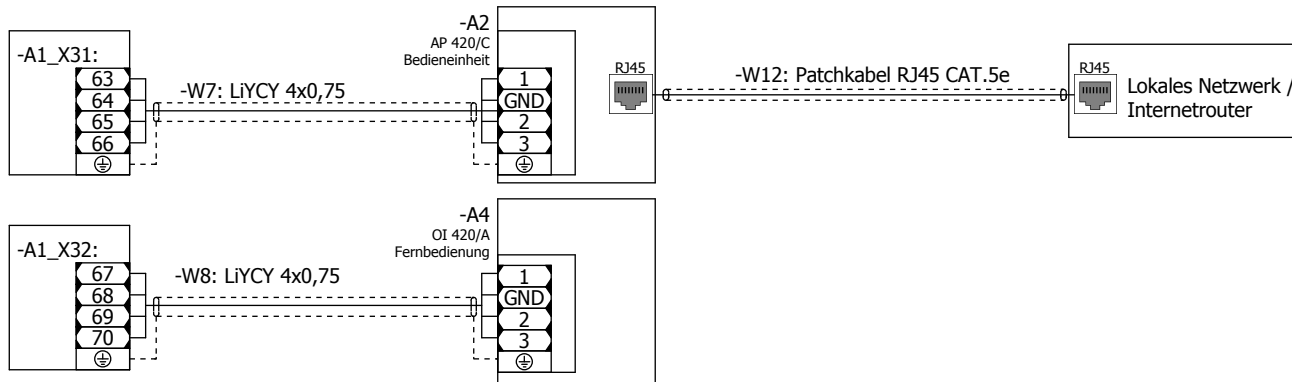
Wirkungsweise nach Regularium für das Label "SG ready" BWP vom 01.01.2013.

Zustand Eingang SG0	Zustand Eingang SG1	Wärmeerzeugung elektrisch:
1	0	Gesperrt
0	0	Normalbetrieb
0	1	Vorzugsbetrieb
1	1	Abnahmezwang

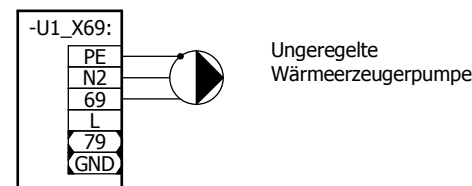
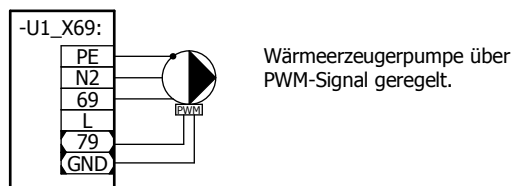
## Quellen:

- A1: Wärmepumpenkontroller CP 022/Z
- A2: Bedieneinheit AP 420/C
- A3: Heizkreismodul IM 110/C
- A4: Fernbedienung OI 420/A
- U1: Wärmepumpe
- X...:Klemmblock allgemein

-  Niederspannungsklemme
-  Schutzkleinspannungsklemme



## Anschlussvarianten - Wärmeerzeugerpumpe



			Datum	04.07.2019	Komm.: BWP				= ANL
			Bearb	Standard	Maschinentyp: ECO 3-8 LI-C/HG				+ Klemmenanschlussplan
			Gepr	A.G. 2014-05-14					Blatt 5
Änderung	Datum	Name	Urspr	Ersatz von	Ersetzt durch			Schaltplannummer: LIC_3-8_HG_CG_B4_1907	Bl
								Revisionsstand: Rev 0	16





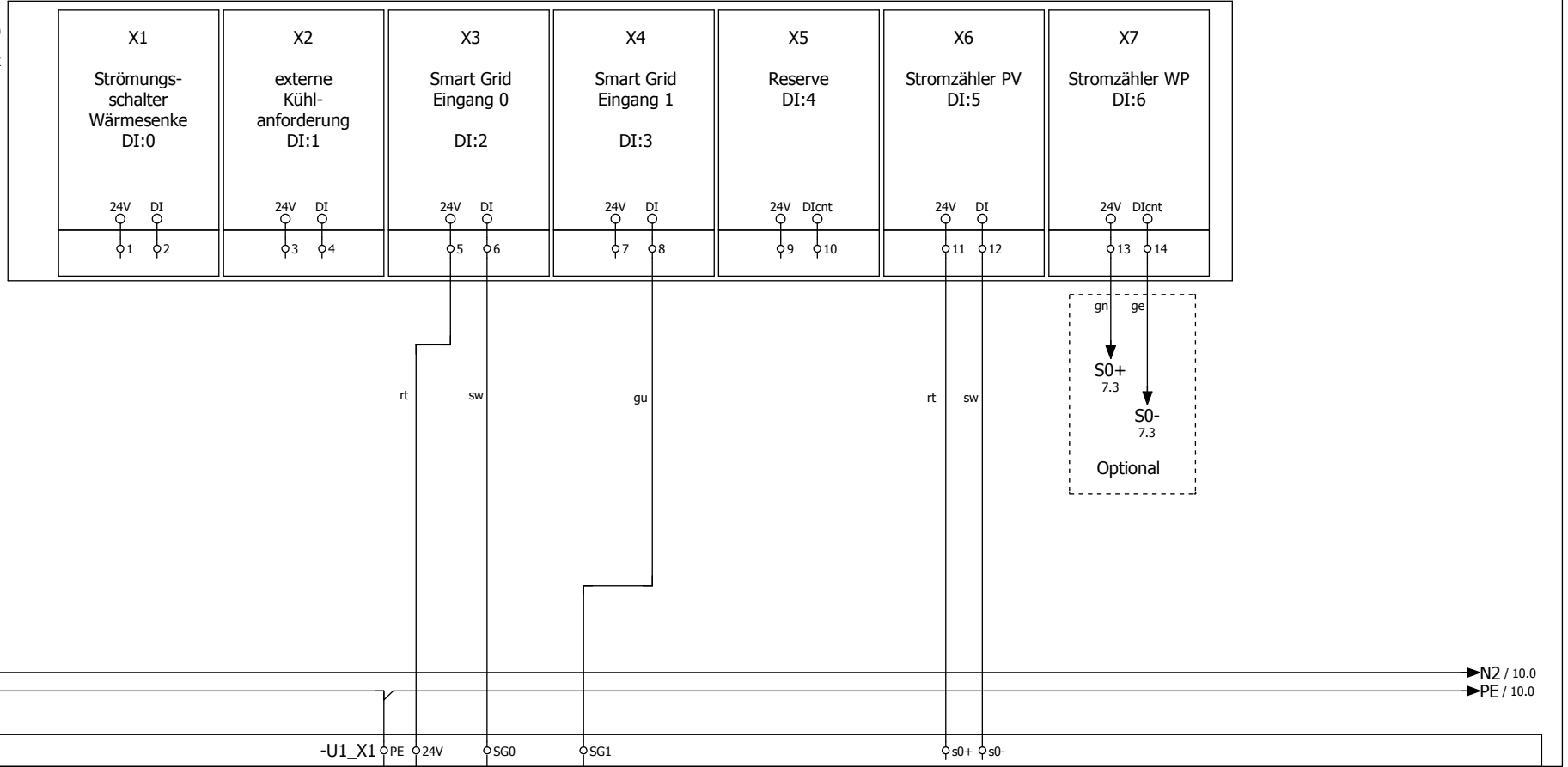




-U1  
/7.0  
/11.0

WP-Steuerung

-A1  
/11.0  
CP 022/Z



SmartGrid Eingang 0	SmartGrid Eingang 1	Zustand Regler
1	0	Gesperrt
0	0	Normalbetrieb
0	1	Vorzugbetrieb
1	1	Abnahmezwang

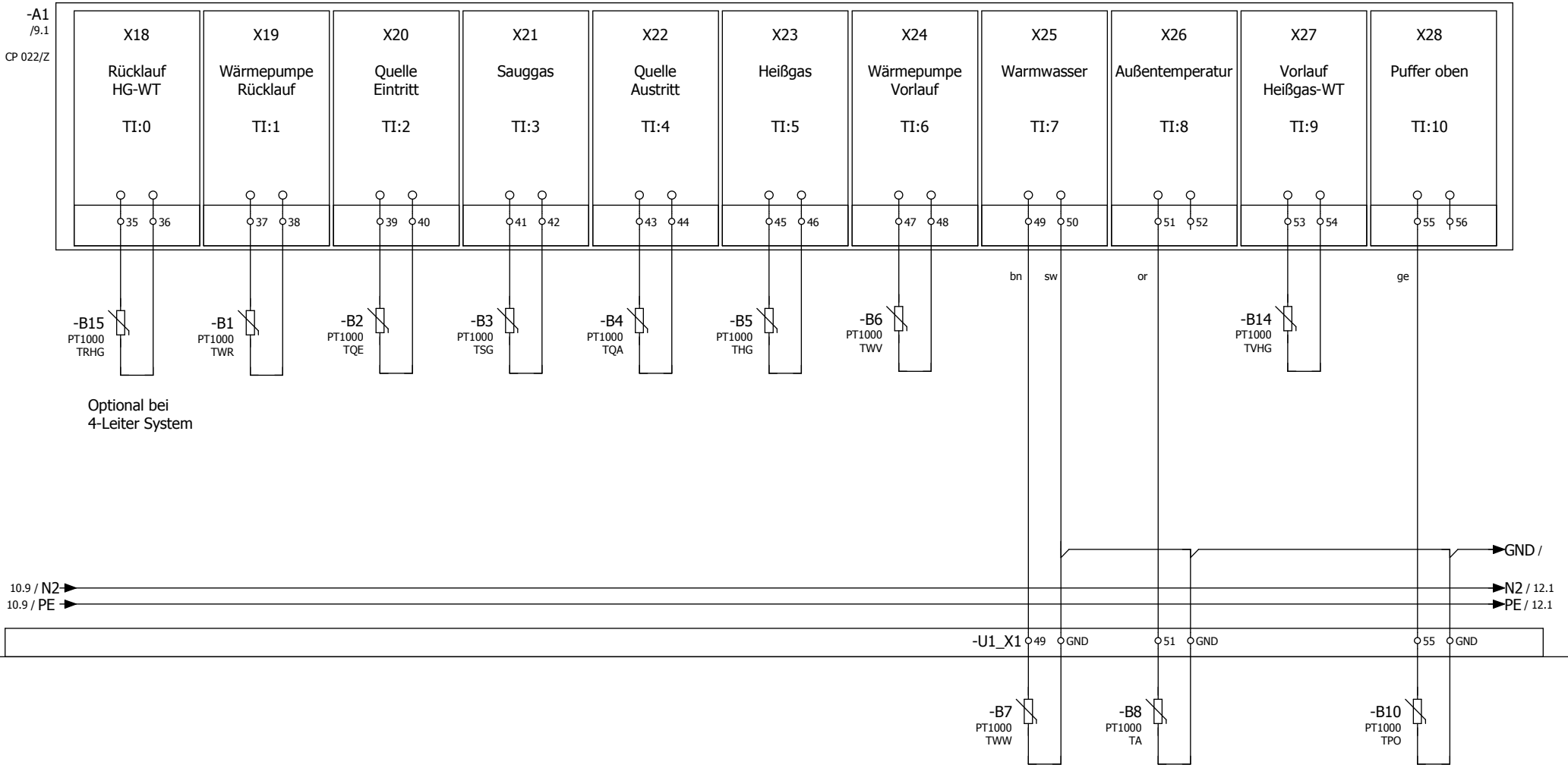
SmartGrid-Signalgeber

**Achtung!**  
**Die Eingänge für SG1 und SG2 müssen potentialfrei beschaltet werden**



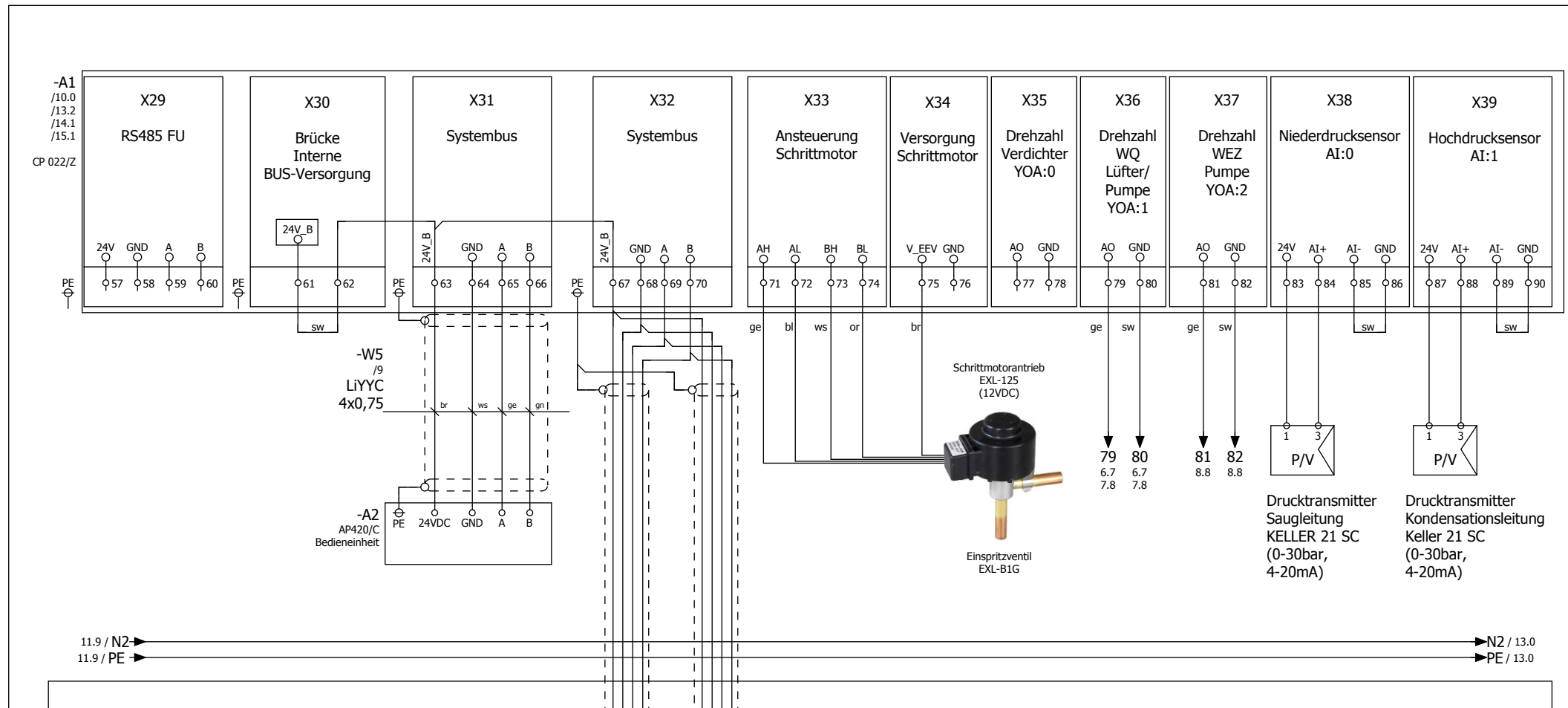
-U1  
/7.0  
/9.0

WP-Steuerung

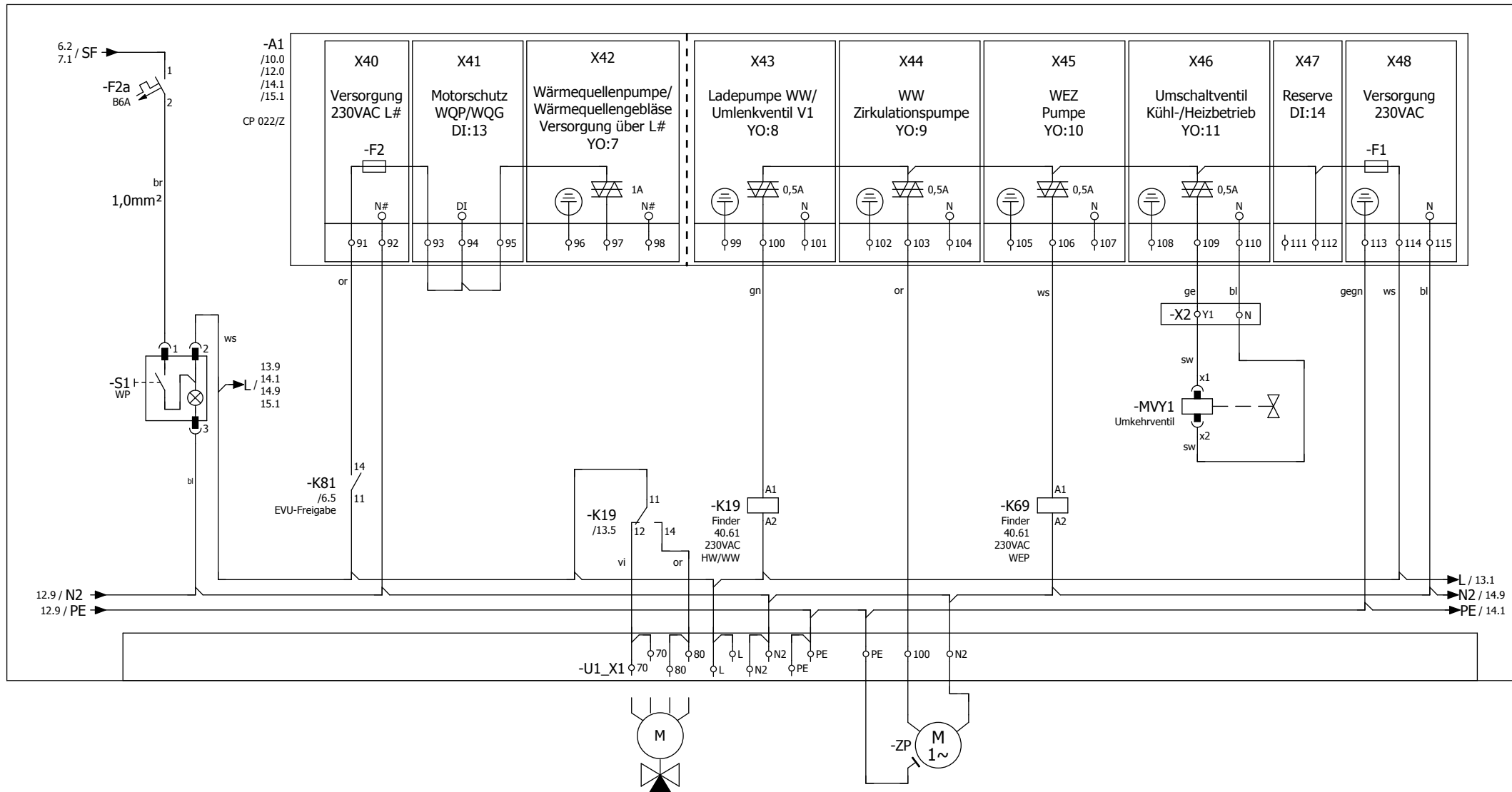


			Datum	17.10.2019	Komm.: BWP				= ANL
			Bearb	Standard	Maschinentyp: ECO 3-8 LI-C/HG				+ Verdrahtungsplan
			Gepr	A.G. 2014-05-14					
Änderung	Datum	Name	Urspr		Ersatz von	Ersetzt durch			Schaltplannummer: LIC_3-8_HG_CG_B4_1907
									Revisionsstand: Rev 0
									Blatt 11
									Bl 16

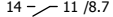
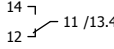
Steuerstromkreis  
Reglerklemmen X18 - X28  
Temperaturfühler



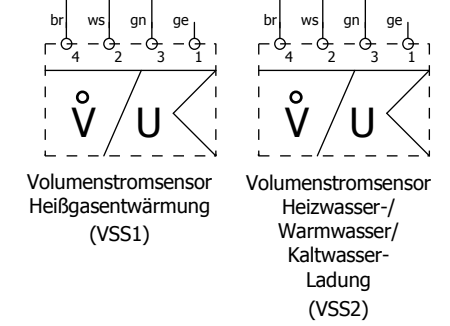
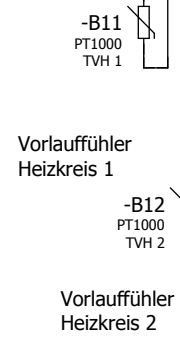
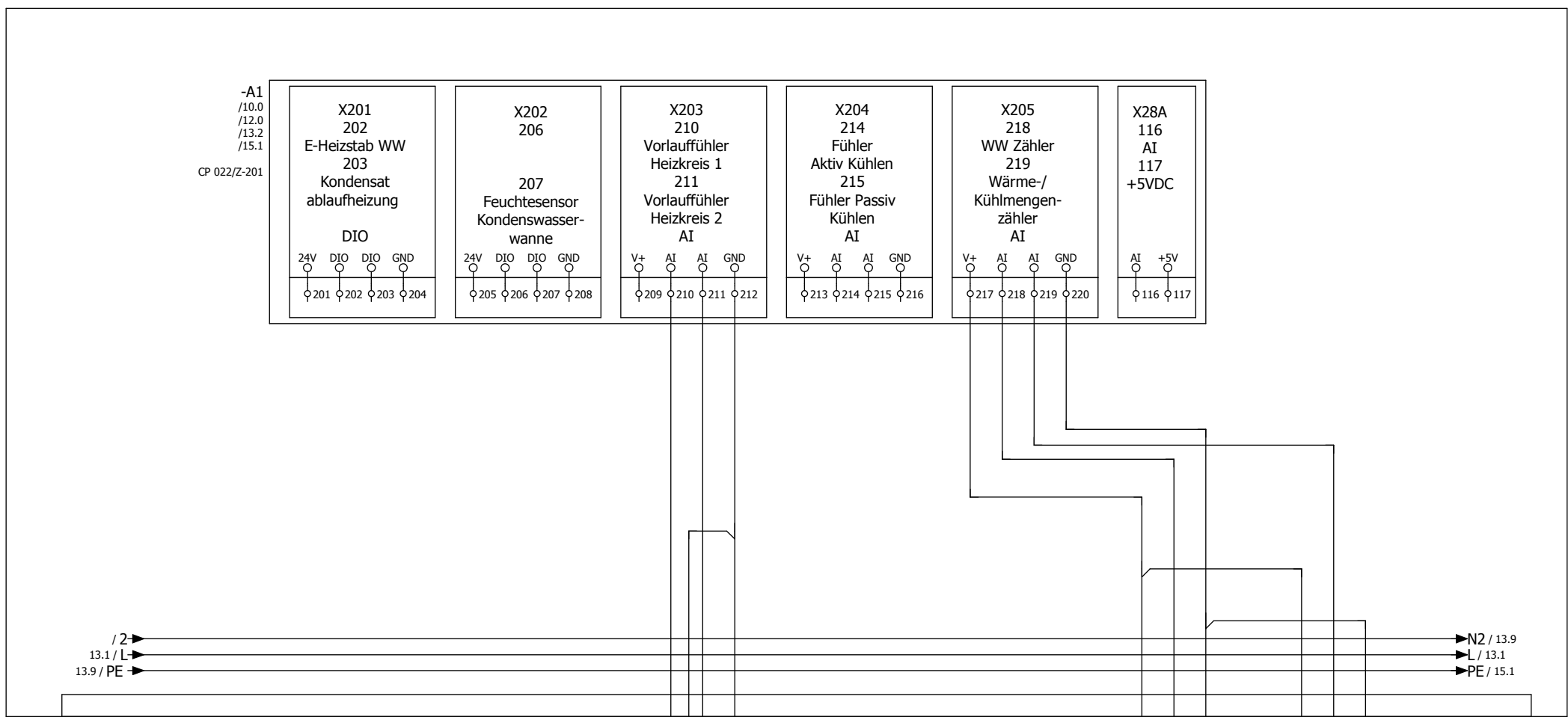
			Datum	04.07.2019	Komm.: BWP				= ANL
			Bearb	Standard	Maschinentyp: ECO 3-8 LI-C/HG				+ Verdrahtungsplan
			Gepr	A.G. 2014-05-14					
Änderung	Datum	Name	Urspr		Ersatz von	Ersetzt durch			
Steuerstromkreis Reglerklemmen X29 - X39 Schutzkleinspannung								Schaltplannummer: LIC_3-8_HG_CG_B4_1907 Revisionsstand: Rev 0	Blatt 12 Bl 16



Umlenktventil(e) Heiz- u. Warmwasserladung  
(70 = HW, 80 = WW, L = Steuerphase)

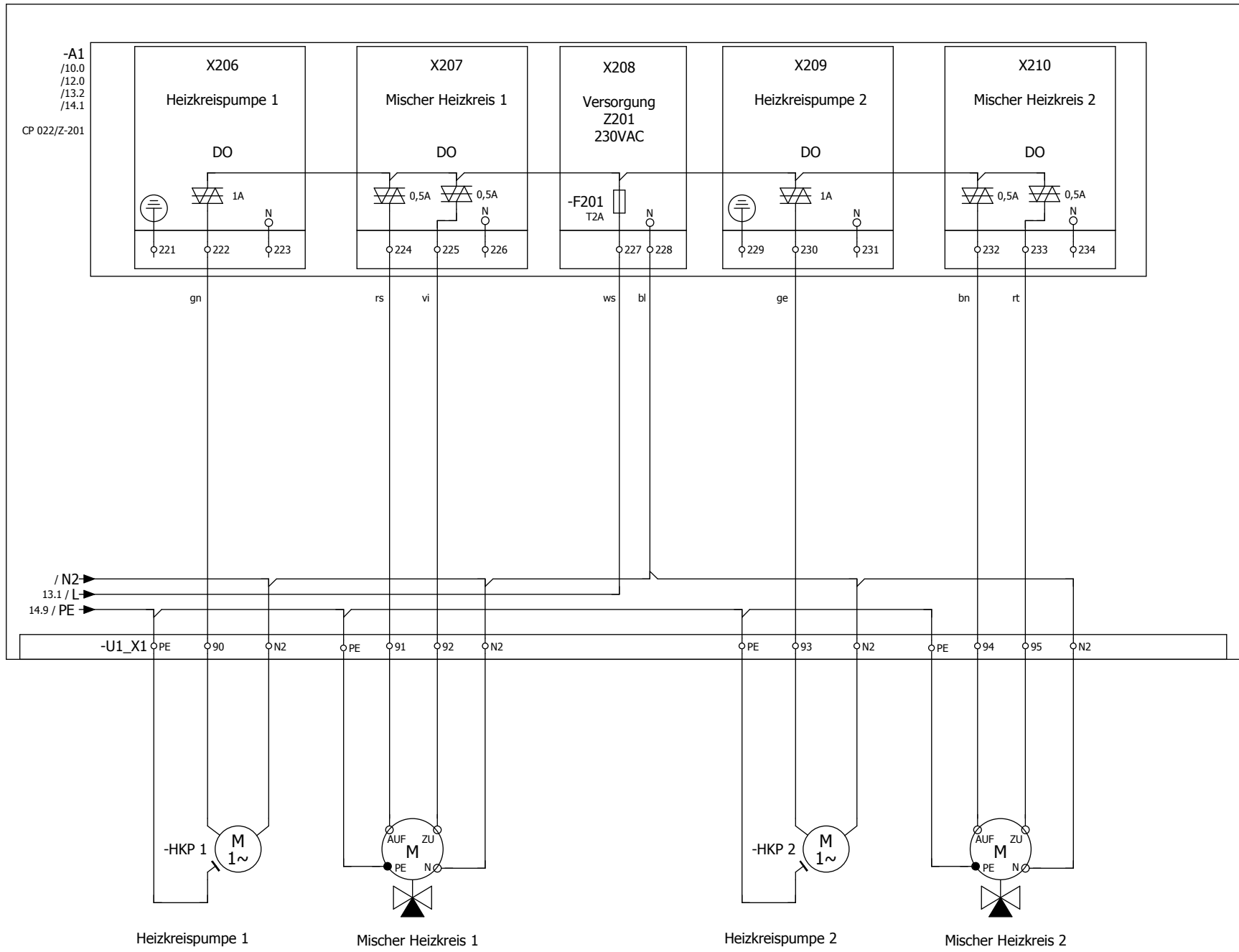


			Datum	04.07.2019	Komm.: BWP				= ANL
			Bearb	Standard	Maschinentyp: ECO 3-8 LI-C/HG				+ Verdrahtungsplan
			Gepr	A.G. 2014-05-14					Schaltplannummer: LIC_3-8_HG_CG_B4_1907
Änderung	Datum	Name	Urspr		Ersatz von	Ersetzt durch			Revisionsstand: Rev 0
							Steuerstromkreis		Blatt 13
							Reglerklemmen X40 - X48		Bl 16
							230VAC		

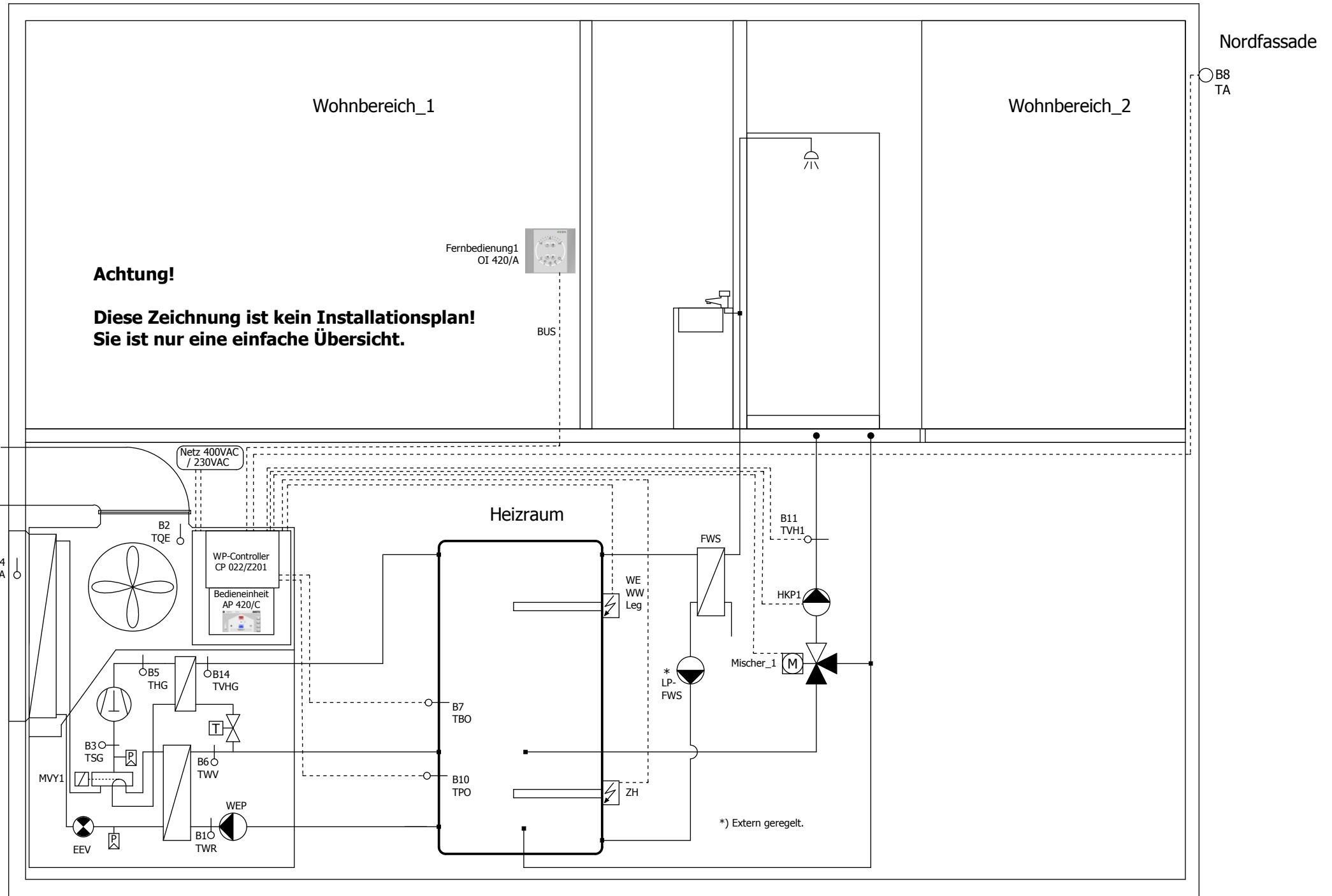


			Datum	17.10.2019	Komm.: BWP					= ANL
			Bearb	Standard	Maschinentyp: ECO 3-8 LI-C/HG					+ Verdrahtungsplan
			Gepr	A.G. 2014-05-14						Schaltplannummer: LIC_3-8_HG_CG_B4_1907
Änderung	Datum	Name	Urspr		Ersatz von	Ersetzt durch				Revisionsstand: Rev 0
										Blatt 14
										Bl 16

Steuerstromkreis  
Reglerklemmen  
X201-X208



			Datum	04.07.2019	Komm.: BWP				= ANL
			Bearb	Standard	Maschinentyp: ECO 3-8 LI-C/HG				+ Verdrahtungsplan
			Gepr	A.G. 2014-05-14					
Änderung	Datum	Name	Urspr		Ersatz von	Ersetzt durch			Schaltplannummer: LIC_3-8_HG_CG_B4_1907 Revisionsstand: Rev 0
							Steuerstromkreis Reglerklemmel X209-X210		Blatt 15 Bl 16



			Datum 04.07.2019	Komm.: BWP			= Dokumentationen
			Bearb Standard	Maschinentyp: ECO 3-8 LI-C/HG			+ Hydraulikschemen
			Gepr A.G. 2014-05-14				Schaltplannummer: LIC_3-8_HG_CG_B4_1907
Änderung	Datum	Name	Urspr	Ersatz von	Ersetzt durch		Revisionsstand: Rev 0
							Blatt 16
							Bl 16

Übersicht  
Anlage