



Wichtige Hinweise!

Bitte unbedingt noch vorm Anschließen der Wärmepumpe lesen!

1. Die 400-V-Einspeisung an den Klemmen L1-L2-L3 muss ein Rechtsdrehfeld aufweisen.

Eine Linksdrehfeld-Einspeisung sperrt die Wärmepumpe und generiert eine Motorschutz-Störmeldung des Verdichters.

2. Falls die 400-Volt-Einspeisung in der Sperrzeit an den Klemmen L1-L2-L3 über einen Sperrschütz abgeschaltet wird, muss eine separate Steuerspannung (230VAC) auf die Klemmen PE-N2 und 28 aufgeschaltet werden. Bitte gehen Sie wie unter Punkt a - c beschrieben vor:

- a; Entfernen Sie die Querverbinder von den Klemmen L1-28 und N1-N2, damit die zwei Stromkreise (400 und 230 V-Kreise) voneinander getrennt werden. Sonst entsteht ein Kurzschluss zwischen den beiden Kreisen!
- b; Schließen Sie eine Steuerleitung mit separater Absicherung an den Klemmen PE-N2 und 28 an.
- c; Legen Sie eine Drahtbrücke auf die Klemmen 85 und 86 auf.

3. Vor Inbetriebnahme der Anlage alle Anschluss- und Geräteklemmen auf festen Sitz prüfen und diese ggf. nachziehen!

4. Bei der Inbetriebnahme sind sämtliche Funktionen zu überprüfen.

5. Die Installationen und Schutzmaßnahmen sind nach den örtlichen Vorschriften auszuführen!

6. Änderungen und Erweiterungen bedürfen der Zustimmung des Herstellers!

7. Für den Anschluß der einzelnen Komponenten an die Wärmepumpenregelung dürfen nur flexible Kabel verwendet werden!

Anschlusstabelle

WP-Ausführung	Vorsicherungen		Softstarter Carlo Gavazzi	F20	Kompressor- kabel
	Kraftstrom	Steuerstrom			
D					
LAS 9	C25A	B10A	RSBD4016FV61HP	C20A	4 mm ²
LAS 12	C35A	B10A	RSBD4025FV61HP	C25A	6 mm ²

Achtung!

Die Querschnitte der Zuleitungen müssen unter Berücksichtigung der Leitungslänge und der Umgebungstemperatur nach den örtlichen Vorschriften ausgelegt werden!



Achtung!

Alle Schutzkleinspannungsleitungen müssen von den Niederspannungsleitungen räumlich getrennt, d.h. in separaten Schutzrohren oder in Kabelkanälen mit Trennkammern verlegt werden!

Die, von der Gerätegröße abhängige, mit * gekennzeichnete Werte entnehmen der Anschlussstabelle! (Bl.Nr. 2 Wichtige Hinweise)

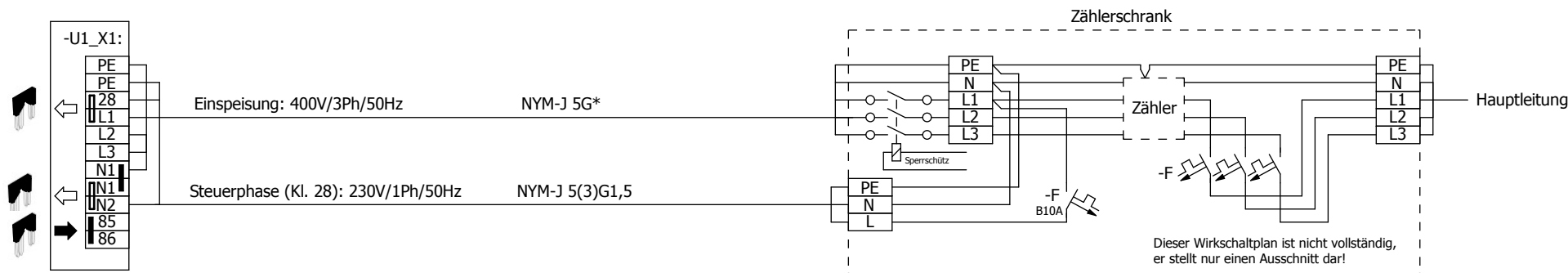
Quellen:

- A1: Wärmepumpenkontroller CP 022/Z-201
- A2: Bedieneinheit AP 420/C
- A3: Fernbedienung OI 420/A Heizkreis 1
- A4: Fernbedienung OI 420/A Heizkreis 2
- U1: Wärmepumpe Inneneinheit
- U2: Wärmepumpe Außeneinheit (Verdampfer)
- X.: Klemmblock allgemein

ANSCHLUSSVARIANTE 1:

EVU-Freigabe und Sperre der Wärmeerzeuger über die 400V-Einspeisung.

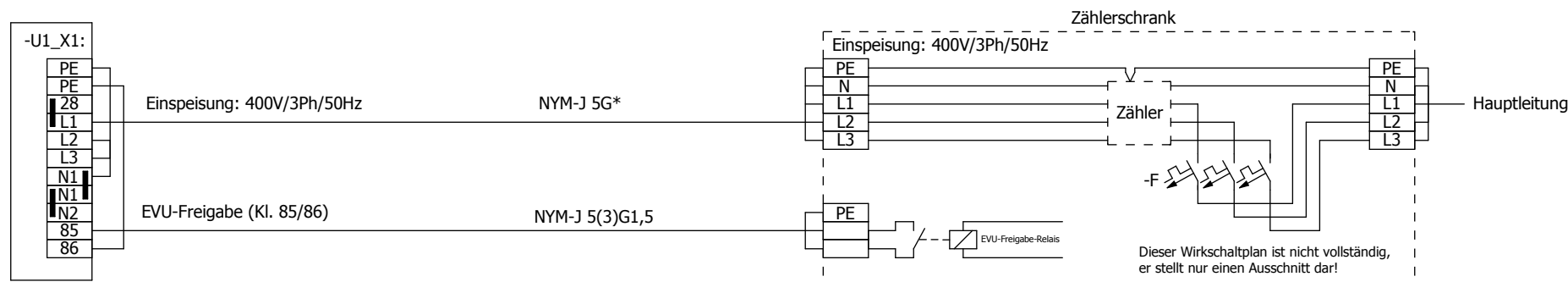
Bei dieser Anschlussvariante (1) müssen die Steckbrücken von den Klemmen 28-L1 und N1-N2 entfernt werden und auf die Klemmen PE, N2 und 28 eine separate Steuerphase aufgelegt werden. Die Klemmen 85 und 86 müssen hier gebrückt werden! Dazu kann die von den Klemmen N1-N2 abgezogene Steckbrücke benutzt werden.



ANSCHLUSSVARIANTE 2:

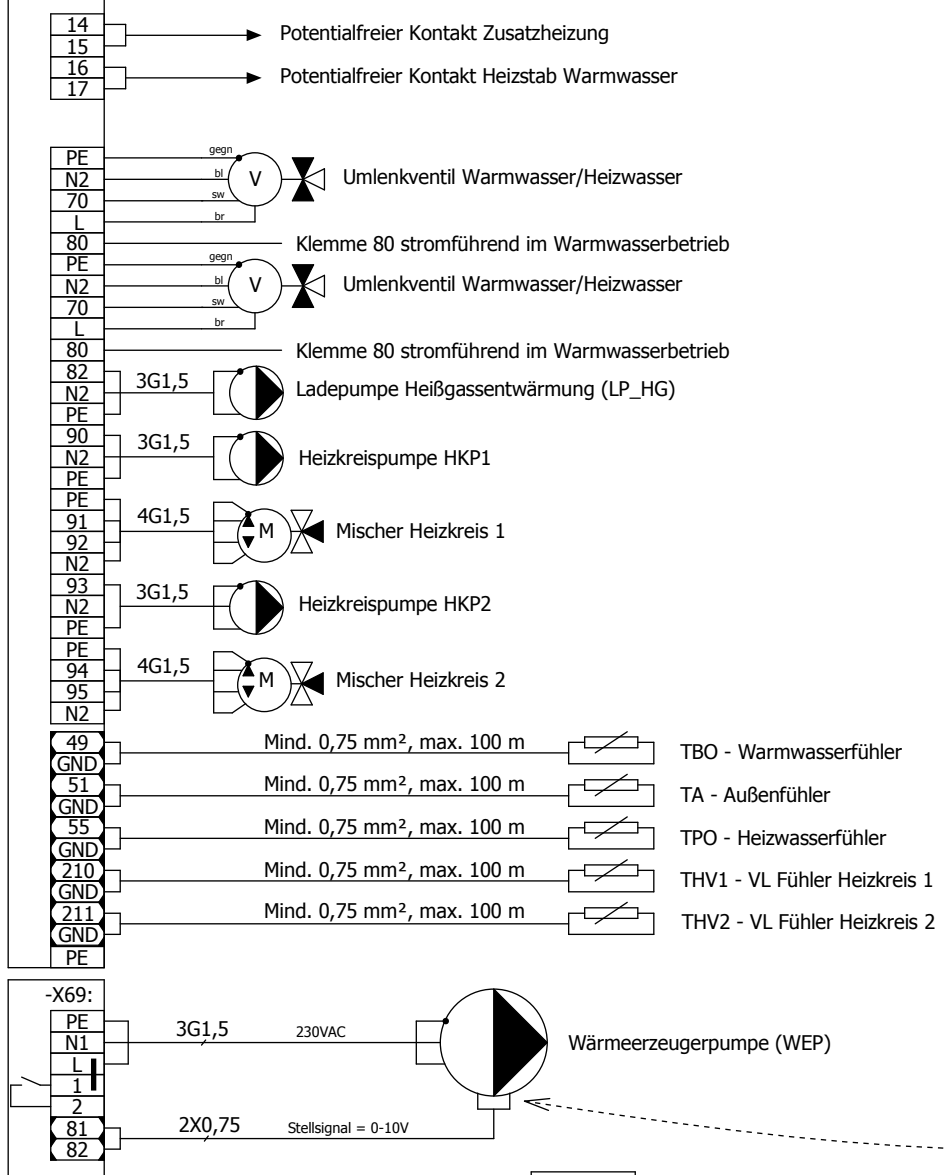
In der Sperrzeit wird die 400V-Einspeisung nicht abgeschaltet, die Wärmeerzeuger werden direkt über den EVU-Kontakt (Klemme 85-86) freigegeben bzw. gesperrt.

Bei dieser Anschlussvariante (2) dürfen hier keine Steckbrücken entfernt werden.



			Datum	04.06.2019	Komm.: Seriengerät				= ANL
			Bearb	Standard	Maschinentyp: LASVI 9-12 (HG)				+ Klemmenanschlussplan
			Gepr						Blatt 3
Änderung	Datum	Name	Urspr		Ersatz von	Ersetzt durch		Schaltplannummer: LAS9-12-VI-HG.CG_B4_1911	Blatt 3
								Revisionsstand: Rev0	Bl 1

-U1_X1.0:



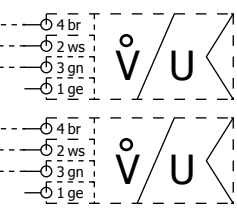
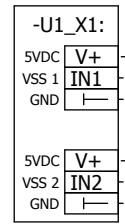
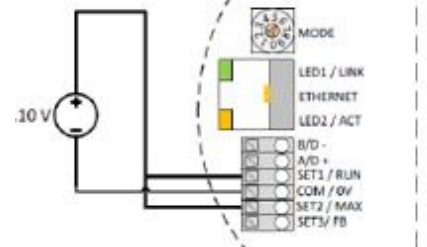
Quellen:

- A1: Wärmepumpenkontroller CP 022/Z-201 (Master)
- A2: Bedieneinheit AP 420/A
- Ux:X1 WPx Inneneinheit
- X...:Klemmblock allgemein

- Niederspannungsklemme
- Schutzkleinspannungsklemme



Klemme 81 --> SET1/RUN
 Klemme 82 --> COM/0V
 Brücke zwischen SET1 und SET2

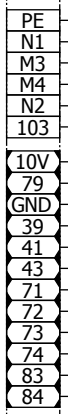


Volumenstromsensor Warmwasserzähler (VSS1)

Volumenstromsensor Heiz-/Kühlmengenzähler (VSS2)

			Datum	06.11.2019	Komm.: Seriengerät				= ANL
			Bearb	Standard	Maschinentyp: LASVI 9-12 (HG)				+ Klemmenanschlussplan
Änderung	Datum	Name	Urspr		Ersatz von	Ersetzt durch		Schaltplannummer: LAS9-12-VI-HG.CG_B4_1911	Blatt 4
								Revisionsstand: Rev0	Bl 17

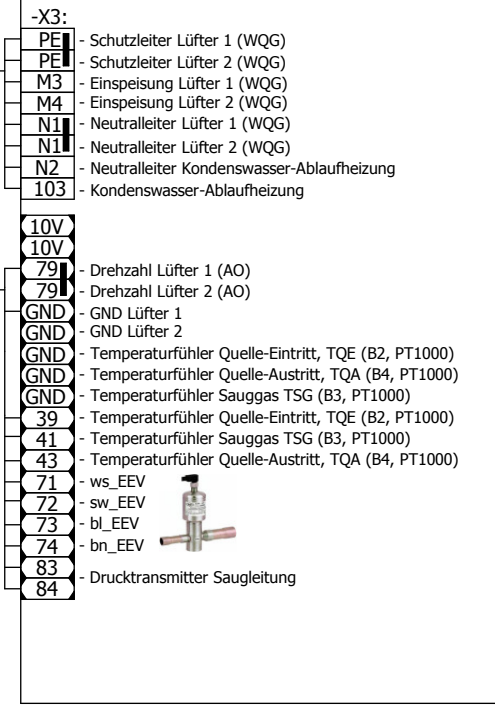
-U1_X1:



W1 7G1,5

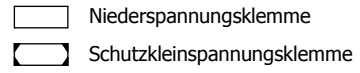
W2 15G1,0

Außeneinheit 1

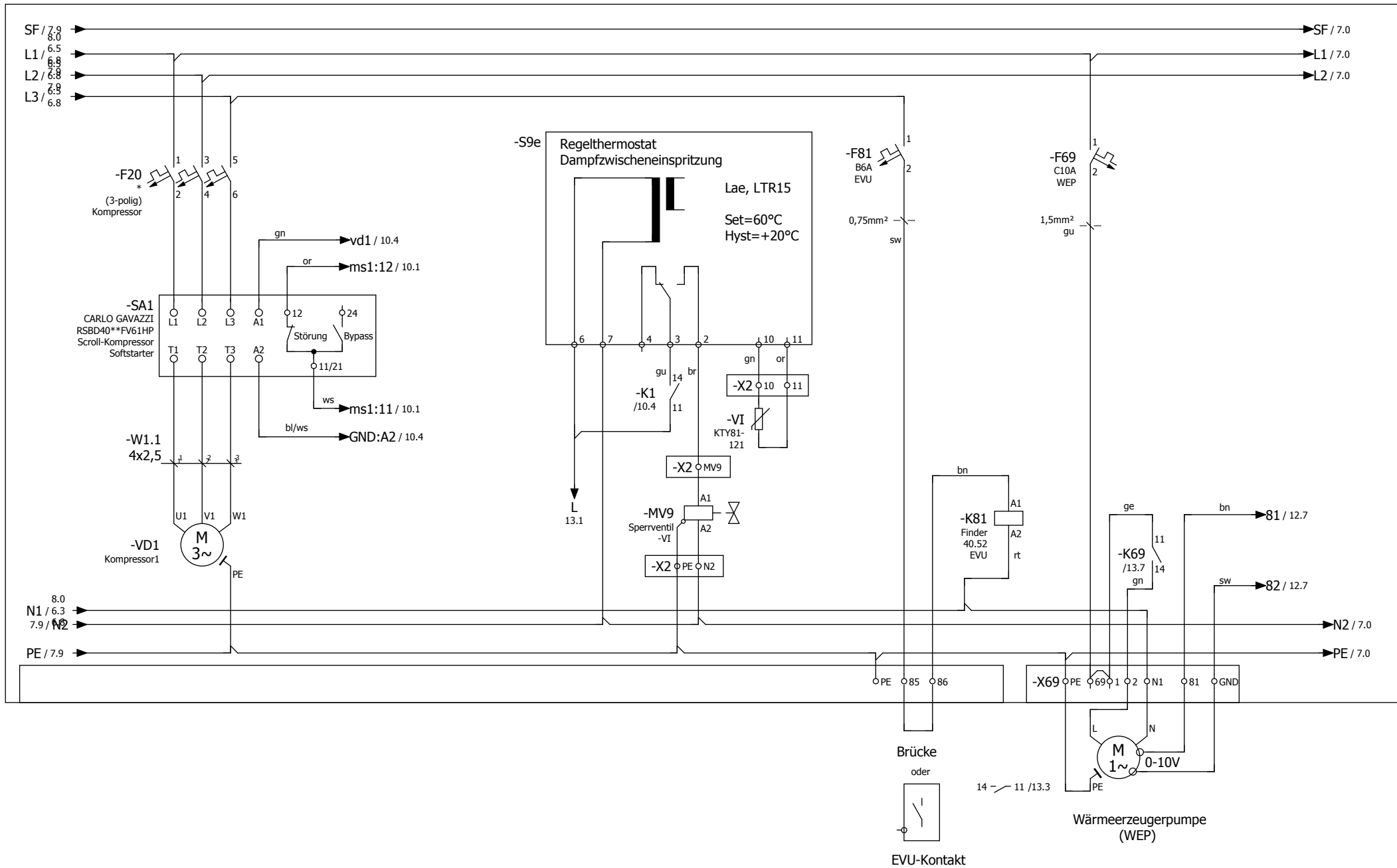


Quellen:

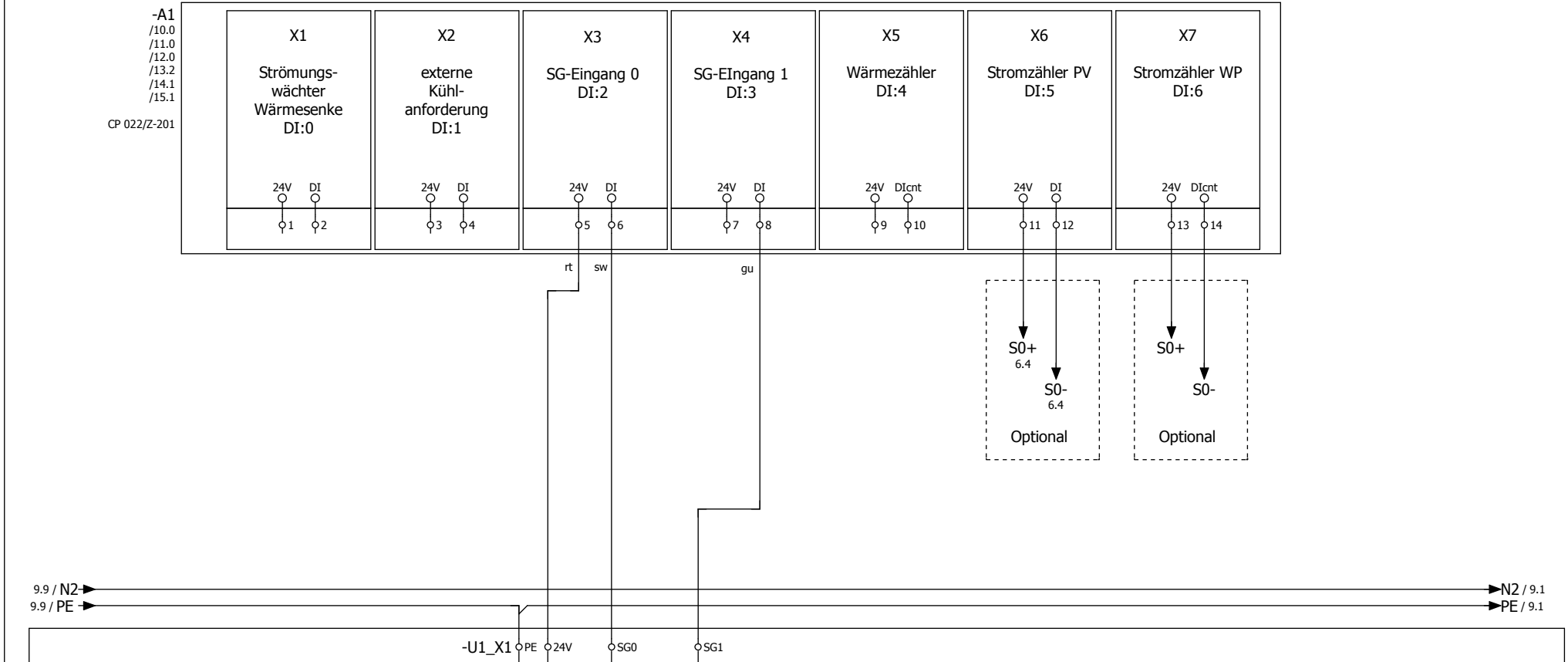
- A1: Wärmepumpenkontroller CP 022/Z-201
- A2: Bedieneinheit AP 420/C
- A3: Fernbedienung OI 420/A Heizkreis 1
- A4: Fernbedienung OI 420/A Heizkreis 2
- U1: Wärmepumpe Inneneinheit
- U2: Wärmepumpe Außeneinheit (Verdampfer)
- X..:Klemmblock allgemein



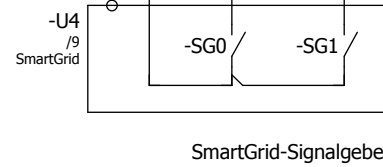
			Datum	04.06.2019	Komm.: Seriengerät				= ANL
			Bearb	Standard	Maschinentyp: LASVI 9-12 (HG)				+ Klemmenanschlussplan
Änderung	Datum	Name	Urspr		Ersatz von	Ersetzt durch		Schaltplannummer: LAS9-12-VI-HG.CG_B4_1911	Blatt 5
								Revisionsstand: Rev0	Bl 17



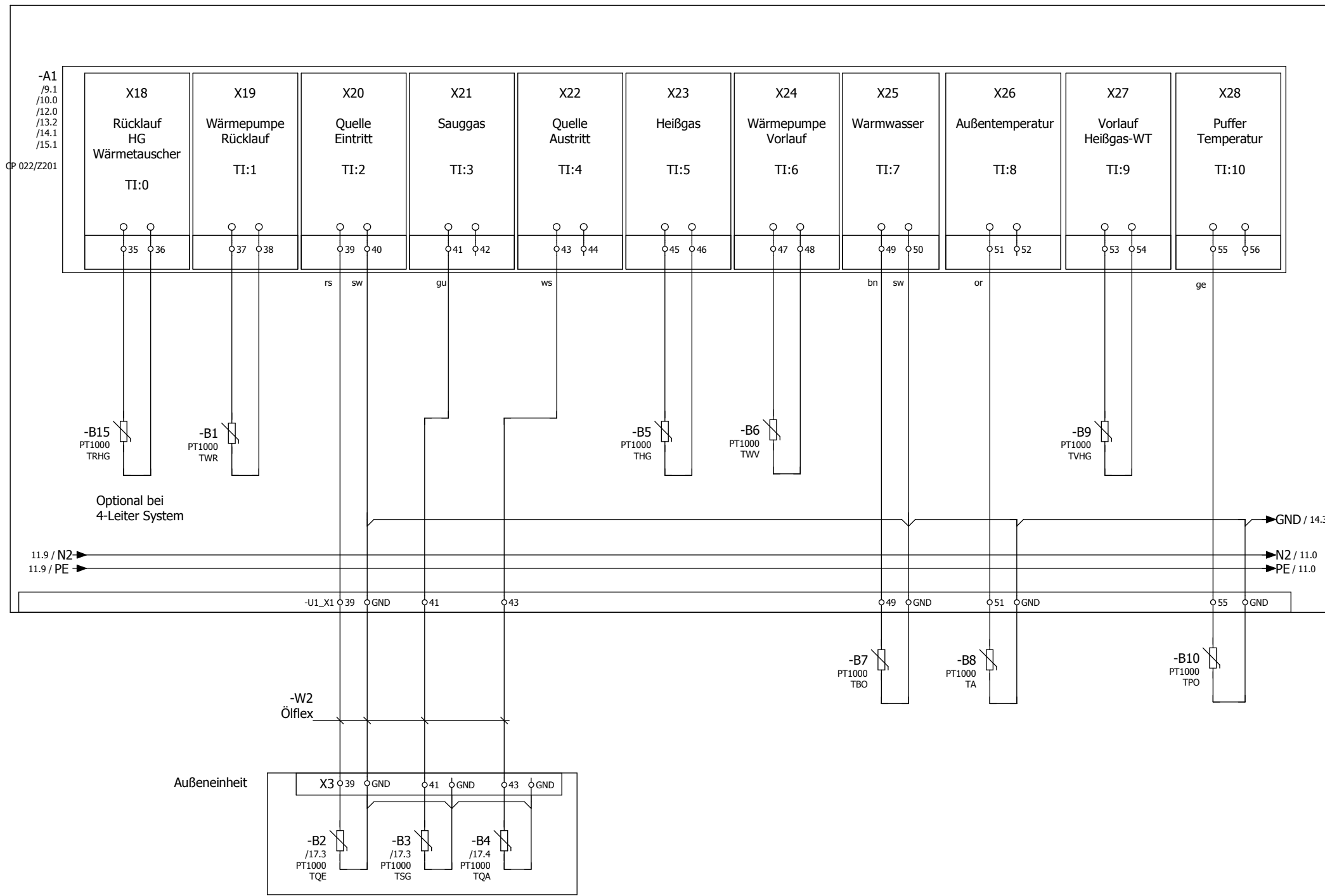
			Datum	07.11.2019	Komm.: Seriengerät				= ANL
			Bearb	Standard	Maschinentyp: LASVI 9-12 (HG)				+ Verdrahtungsplan
Änderung	Datum	Name	Urspr		Ersatz von	Ersetzt durch		Schaltplannummer: LAS9-12-VI-HG.CG_B4_1911	Blatt 7
								Revisionsstand: Rev0	Bl 17



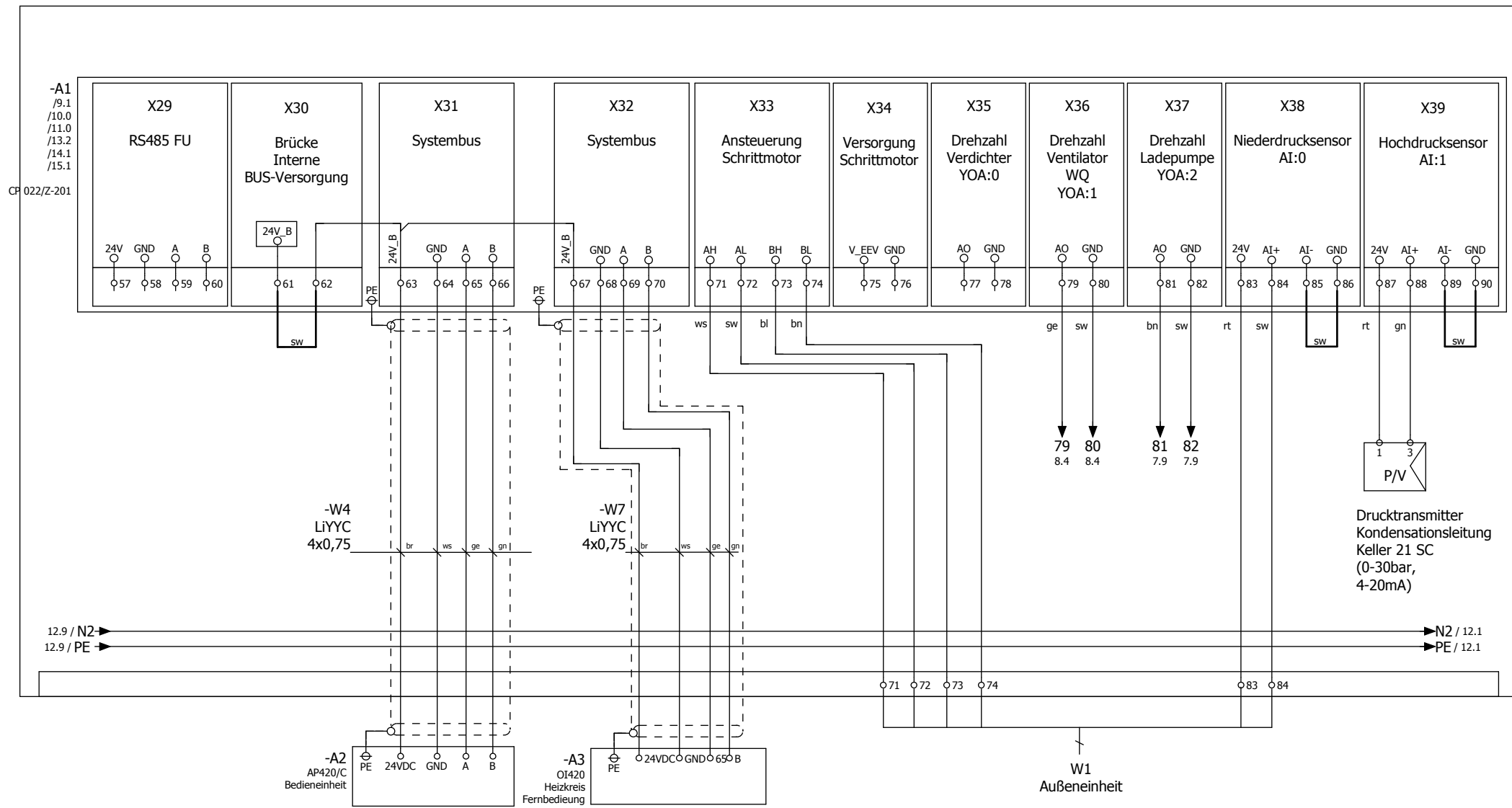
SmartGrid Eingang 0	SmartGrid Eingang 1	Zustand Regler
1	0	Gesperrt
0	0	Normalbetrieb
0	1	Vorzugbetrieb
1	1	Abnahmezwang



Achtung!
Die Eingänge für SG1 und SG2 müssen potentialfrei beschaltet werden

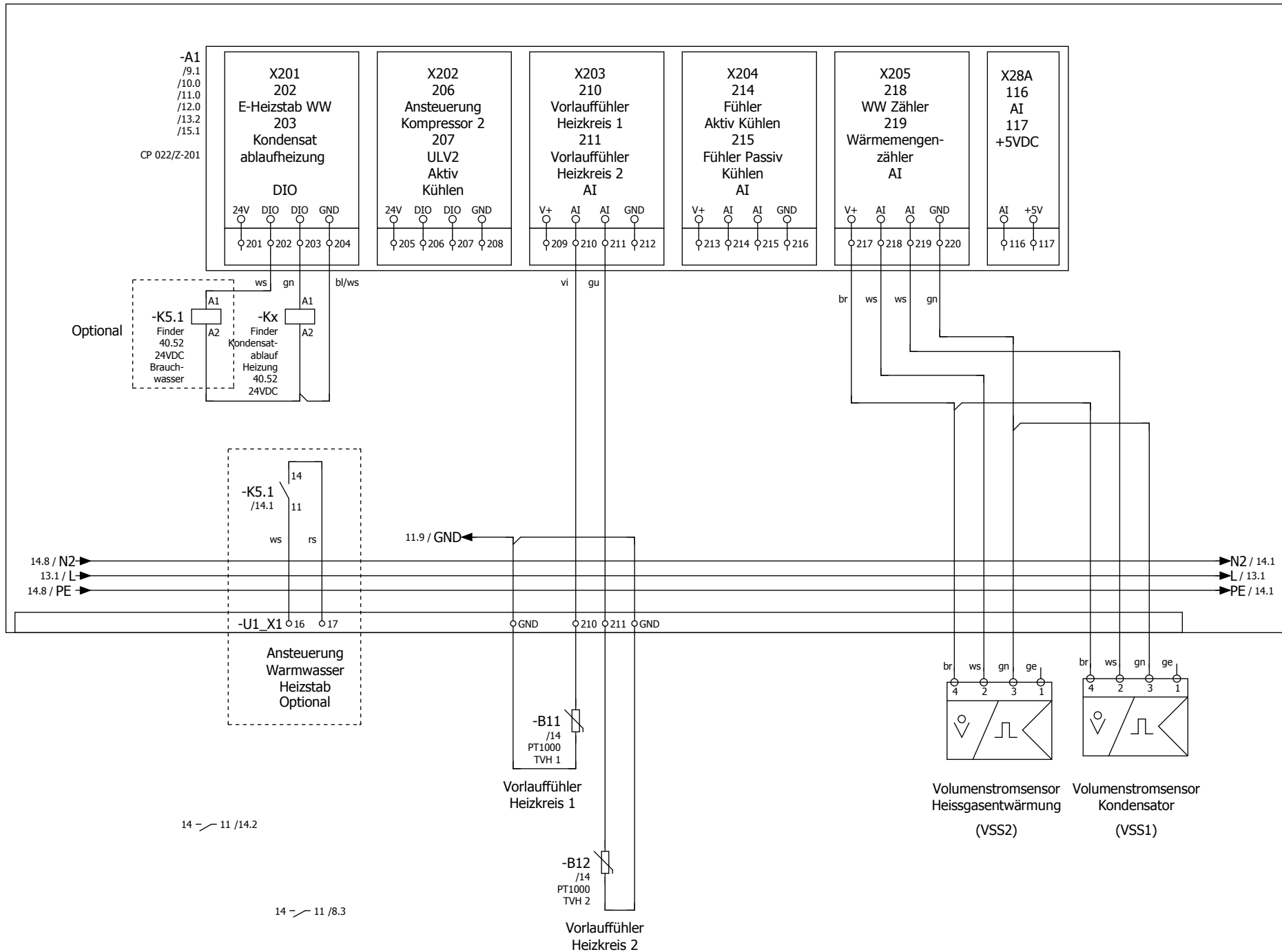


			Datum	04.06.2019	Komm.: Seriengerät Maschinentyp: LASVI 9-12 (HG)	Steuerstromkreis Reglerklemmen X18 - X28 Temperaturfühler	Schaltplannummer: LAS9-12-VI-HG.CG_B4_1911 Revisionsstand: Rev0	= ANL + Verdrahtungsplan	Blatt	11
			Bearb	Standard					Blatt	17
Änderung	Datum	Name	Urspr	Ersatz von					Ersetzt durch	Blatt



			Datum	04.06.2019	Komm.: Seriengerät				= ANL
			Bearb	Standard	Maschinentyp: LASVI 9-12 (HG)				+ Verdrahtungsplan
Änderung	Datum	Name	Urspr		Ersatz von	Ersetzt durch		Schaltplannummer: LAS9-12-VI-HG.CG_B4_1911	Blatt 12
								Revisionsstand: Rev0	Bl 17

Steuerstromkreis
Reglerklemmen X29 - X39
Schutzkleinspannung



			Datum	04.06.2019	Komm.: Seriengerät				= ANL
			Bearb	Standard	Maschinentyp: LASVI 9-12 (HG)				+ Verdrahtungsplan
Änderung	Datum	Name	Urspr		Ersatz von	Ersetzt durch		Schaltplannummer: LAS9-12-VI-HG.CG_B4_1911	Blatt 14
								Revisionsstand: Rev0	Bl 17

