

Installation

Bedienung

Service

ECO 9 - 18 LA-TS(HG)

Die Sonnenheizung

**BARTL**  
WÄRMEPUMPEN

Apparatebau E. Seidel  
Dieselstraße 7  
89160 Dornstadt  
Telefon (07 348) 20 16-0  
Telefax (07 348) 20 16-200  
E-Mail: fertigung@bartlwp-uhl.de



Wir bedanken uns, dass Sie sich für eine **BARTL-Wärmepumpe** entschieden haben.

Das Gerät wurde so konstruiert und gefertigt, dass es für Sie eine lange Zeit umweltfreundliche Energie aus der Natur in Heizwärme sehr kostengünstig umwandelt.

Bitte lesen Sie diese Anleitung vor der Installation sorgfältig und beachten Sie besonders die gerahmten Texte.

Für Schäden, welche durch unsachgemäßen Umgang mit dem Gerät entstehen, können wir keine Haftung übernehmen.

Installation, Inbetriebnahme und Service dieses Gerätes darf ausschließlich von einem geschulten und autorisiertem Fachmann vorgenommen werden, da im Gerät hohe Drücke auftreten können und elektrische Teile unter Spannung stehen.

Maschine ist nur vom Fachmann zu öffnen

bei Arbeiten an der Elektrik diese stromlos schalten

bei Betrieb sind die Kupferrohre bis zum Einspritzventil heiß

bei Luftwärmepumpen: Verdampferfläche nur vorsichtig reinigen -  
keine Beschädigung an den Lamellen oder gar Kupferrohren  
Achtung, die Lamellen sind scharfkantig  
Niemals in den Ventilator greifen

Sollte Kältemittel austreten, ist die Wärmepumpe sofort abzuschalten.  
Nicht das austretende Gas berühren, da dies Erfrierungen verursacht,  
den Raum gut lüften.

Weitere Angaben zum Kältemittel finden Sie im Sicherheitsdatenblatt  
des Kältemittels.

BARTL - Wärmepumpen  
Dipl.Ing.(FH) Elke Seidel

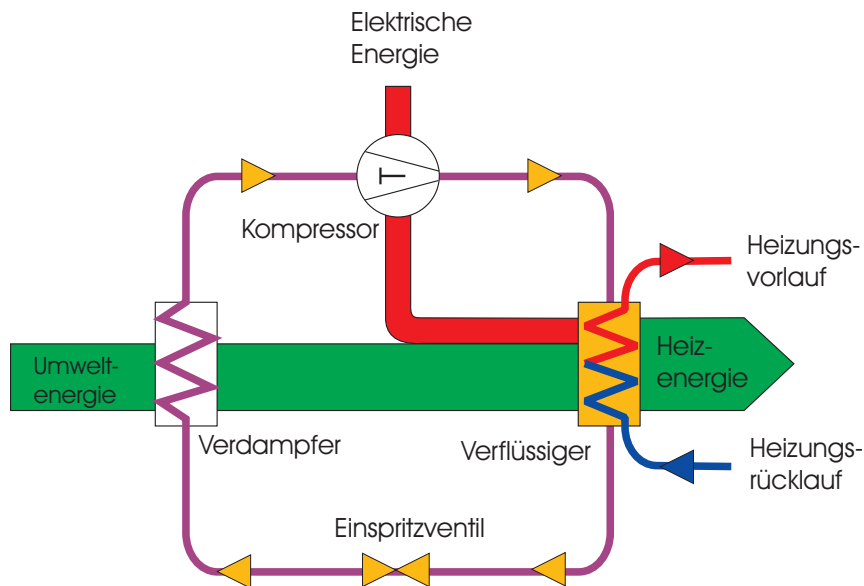
Allgemeines

## Inhaltsverzeichnis

1.	Allgemeines.....	2
1.1	Funktion.....	4
1.2	Ausführung.....	4
2.	Technische Daten.....	5
2.1	Typenschild.....	5
2.2	Abmessungen.....	6
2.2.1	ECO 9 - 18 LA-TS(HG).....	6
2.3	Transport.....	8
2.4	Geräteaufstellung .....	9
3.	Bedienungshinweise.....	11
3.1	Elektrischer Anschluss .....	11
3.2	Hydraulischer Anschluss.....	11
3.3	Inbetriebnahme.....	13
3.4	Bedienfeld.....	14
3.5	Prüfprotokoll.....	15
3.6	Sicherheitseinrichtungen.....	16
3.6.1	Sicherheitseinrichtungen gegen unzulässige Drücke.....	16
3.6.2	Sicherheitseinrichtungen gegen unzulässige Temperaturen.....	16
3.6.3	Verdichterinterne Sicherheitseinrichtungen.....	17
4.	Protokolle/Bescheinigungen.....	16
4.1	Sicherheitsdatenblatt Kältemittel.....	16
4.2	Sicherheitsdatenblatt Kältemaschinenöl.....	19
4.3	EG-Konformitätserklärung.....	23
4.4	Prüfbescheinigung nach DIN 8975.....	22
4.5	Wartung.....	23
4.6	Dichtheitsprüfung.....	23
5.	Sonstiges.....	23
5.1	RI - Fließplan.....	23
5.2	Service­liste.....	24
5.3	Dichtheitskontrolle.....	25
5.4	Demontage / Entsorgung.....	26
5.5	Bedienungsanleitung witterungsgeführte Regelung.....	26 A
5.6	....Kurzfassung.....	29
5.7	Störungen und deren Beseitigung.....	30
5.8	Elektroschaltpläne.....	33
5.8.1	Klemmenanschlussplan.....	A1
5.8.2	Stromlaufplan.....	A2
5.8.4	Legende.....	34
5.9	Kundendienst.....	35
5.10	Garantie.....	36

## 1.1 Funktion

Wärmepumpe zur Wohnraumbeheizung mit der Wärmequelle 'Luft'.



## 1.2 Ausführung

Wärmepumpe in Splitbauweise, Verdampfer und Innengerät mit Schutzgas (gereinigter Stickstoff) befüllt.

Besonders leise laufend durch hochwertige Gehäuse-Bauart und Isolation.

Cu/Alu-Lamellenwärmetauscher als Verdampfer, auf hohen Wirkungsgrad und geringe Temperaturdifferenz ausgelegt, Edelstahlplattenkondensator zur Wärmeabgabe an das Heizungswasser.

Effizienter, laufruhige Scroll-Kompressoren in Tandemausführung.

Aufgesetzter, sehr gut zugänglicher Elektro-Schaltschrank mit allen für den automatischen Betrieb der Wärmepumpen-Heisanlage notwendigen Komponenten.

Das Innengerät darf nur innerhalb des Gebäudes installiert werden.

Das Gerät wurde gemäß den VDE-und UVV-Richtlinien gefertigt.

## **2. Technische Daten**

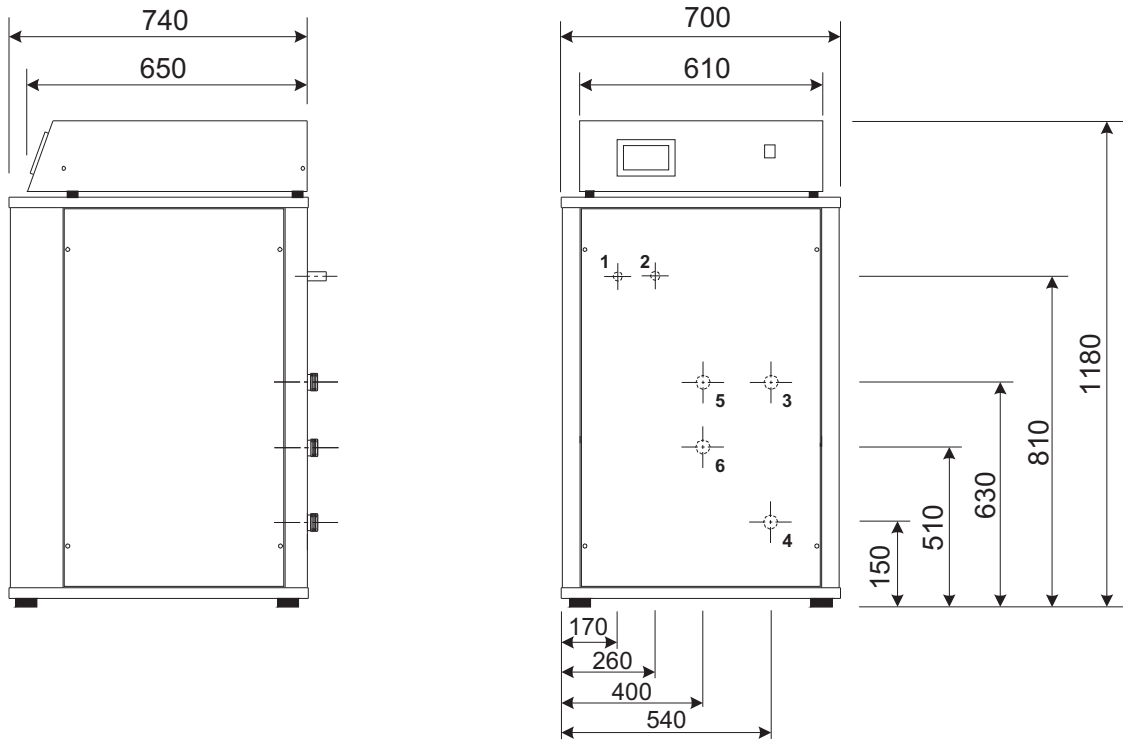
### **2.1 Typenschild**

Das Typenschild befindet sich auf der linken Seite , oben am Rahmen des Gehäuses (Innenteil)

Kopie Typenschild

## 2.2 Abmessungen

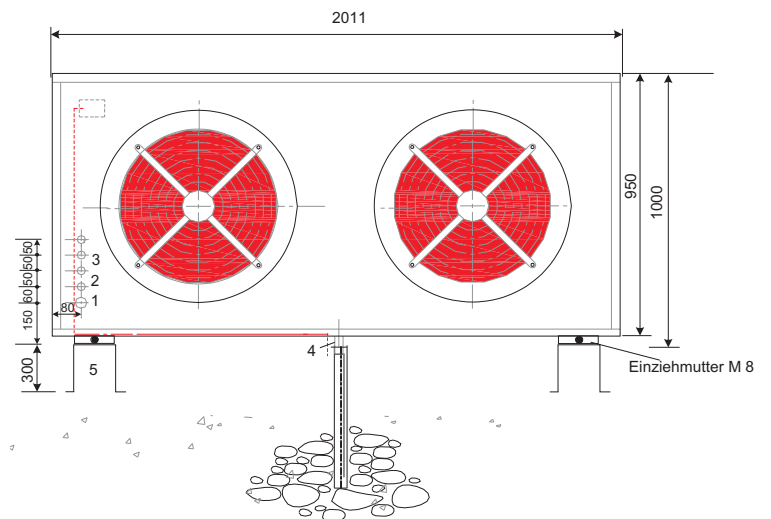
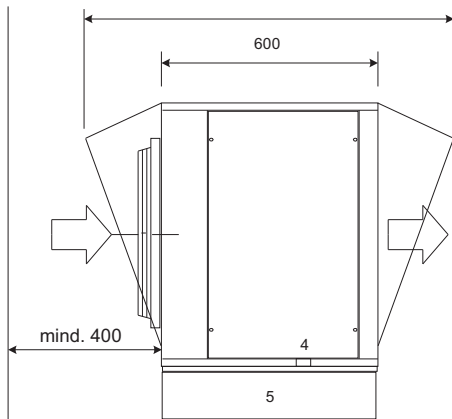
### 2.2.1 Geräteserie ECO 9 - 16 LA-TS(HG)



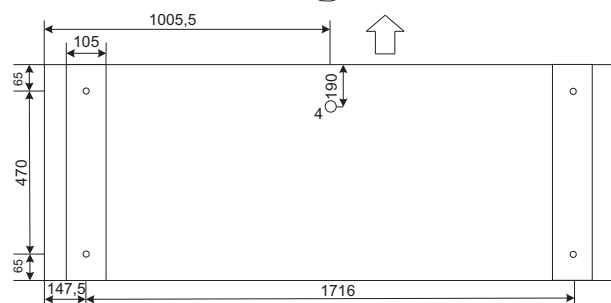
1 - Heizungsvorlauf AG 1 1/2"  
4 - Elektroanschluss

2 - Heizungsrücklauf AG 1 1/2"  
5 - Heißgasvorlauf

3 - Kältemittelleitungen  
6 - Heißgasrücklauf

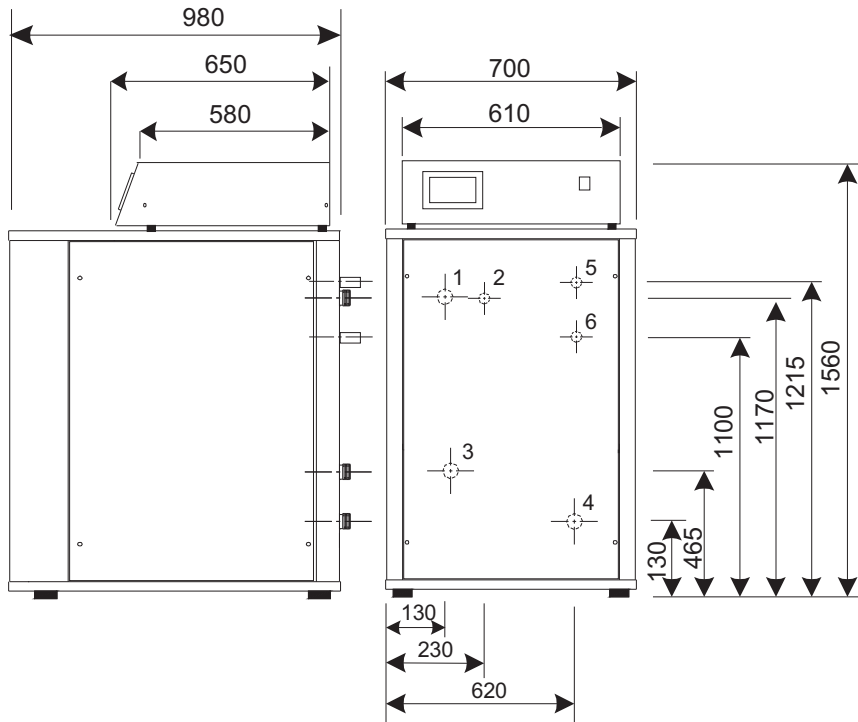


1. Kältemittelleitung  
2. Kältemittelleitung  
3. Elektroanschluss  
4. Kondenswasserablauf  
5. Bodenkonsole (optional)

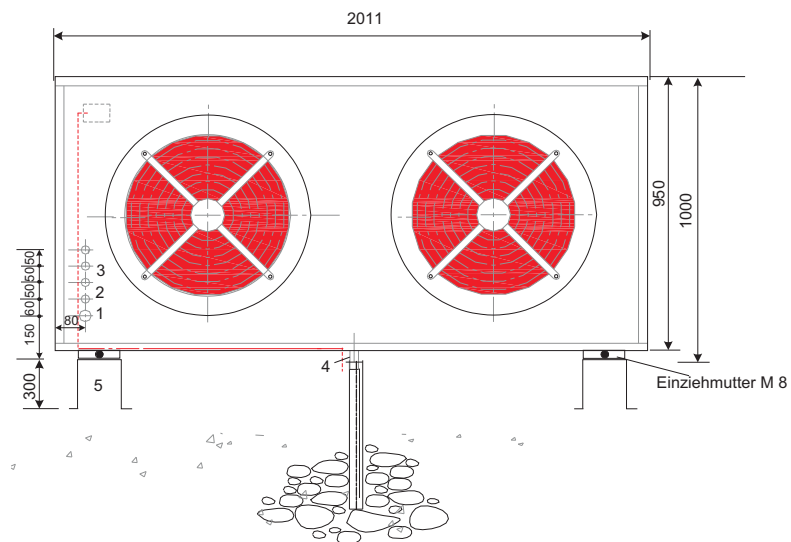
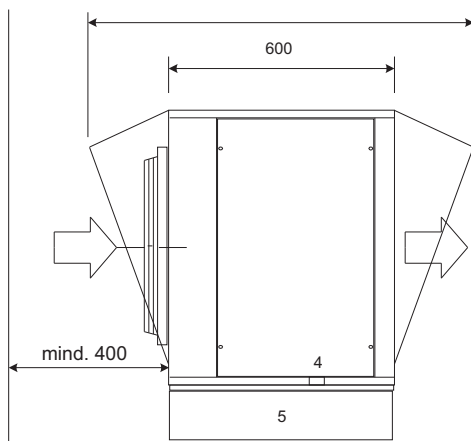


## 2.2 Abmessungen

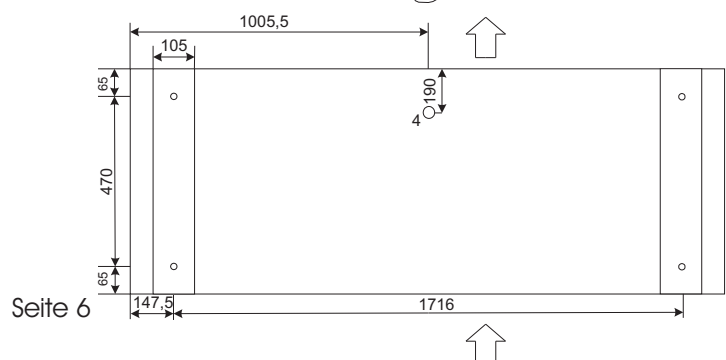
### 2.2.1 Geräteserie ECO 18 LA-TS(HG)



Außenteil 2x



1. Kältemittelleitung
2. Kältemittelleitung
3. Elektroanschluss
4. Kondenswasserablauf
5. Bodenkonsole (optional)



Seite 6

## 2.3 Transport

Das Gerät muß stehend transportiert werden !

Abdeckung der Anströmfläche des Lamellenwärmetauschers (Verdampfer) erst am Aufstellungsort entfernen.

## 2.4 Geräteaufstellung

---

Lieferung auf Beschädigung und Vollständigkeit prüfen und bei Schäden sofort der zuständigen Spedition melden !

---

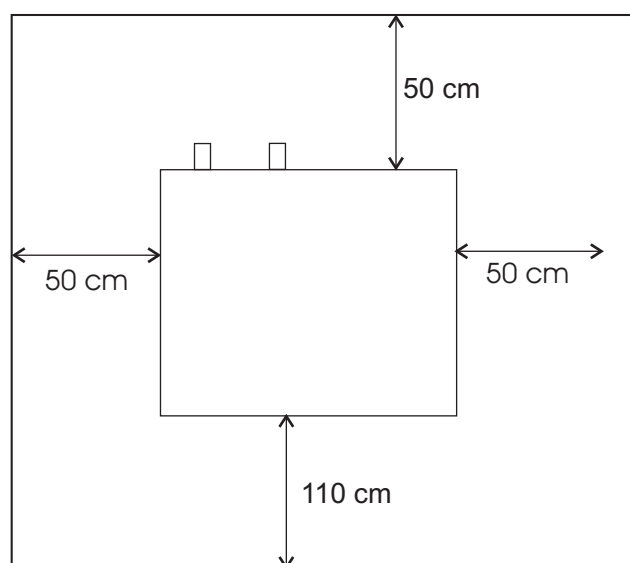
Das Innenteil der Split- Wärmepumpe (Kompressor-Kondensator-Elektroeinheit) ist nur für Innenaufstellung auf festem, ebenen Boden oder Fundament vorgesehen ( keine Kesselfundamente verwenden)  
Die weichen GummifüÙe des Gerätes müssen auf einen waagrechten, ausreichend festen Untergrund stehen können.

Es ist für die Anschlüsse sowie für Service-Arbeiten ein notwendiger Freiraum zu lassen

---

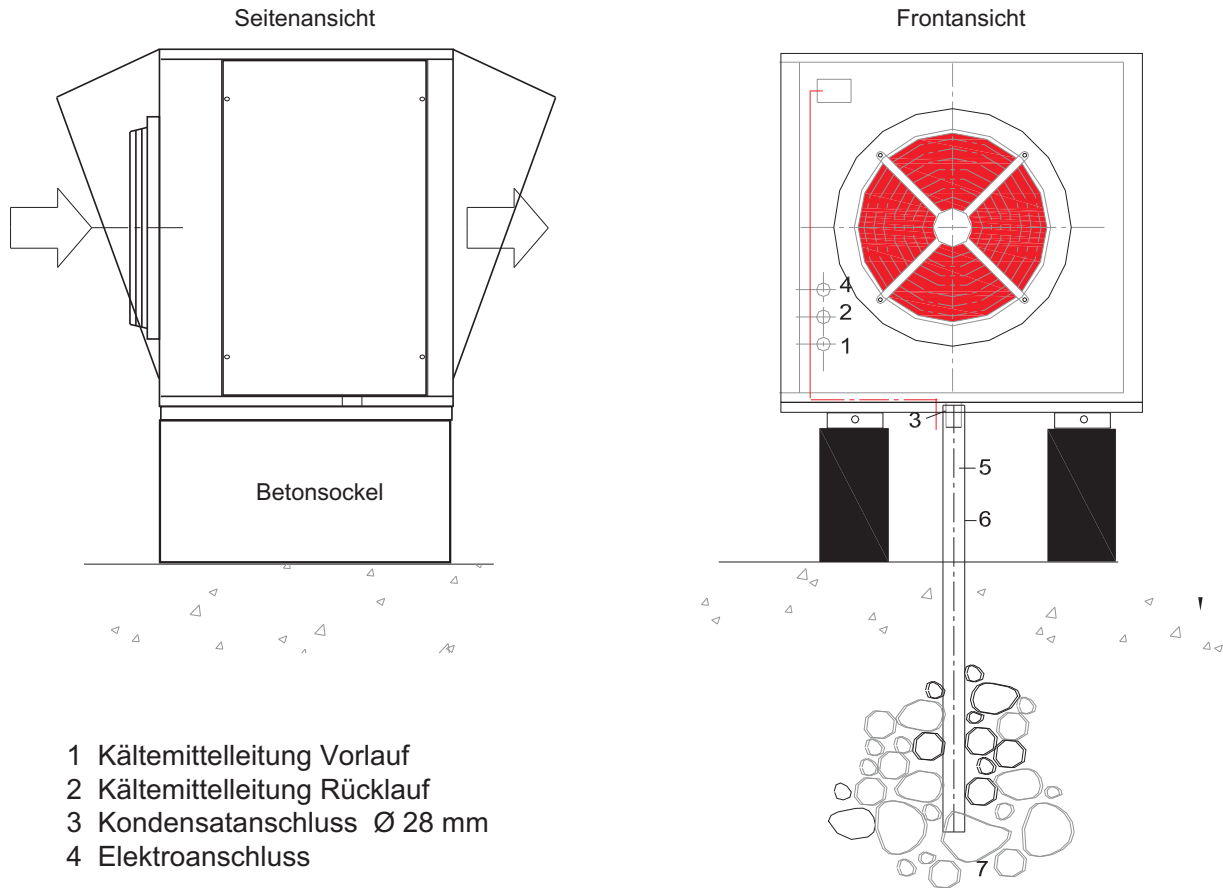
Vor endgültiger Aufstellung des Gerätes ist auf die wasserseitigen Anschlüsse und die Kabelzuführung zu achten.

---





## Aussenteil (Verdampferereinheit)



- 1 Kältemittelleitung Vorlauf
- 2 Kältemittelleitung Rücklauf
- 3 Kondensatanschluss Ø 28 mm
- 4 Elektroanschluss

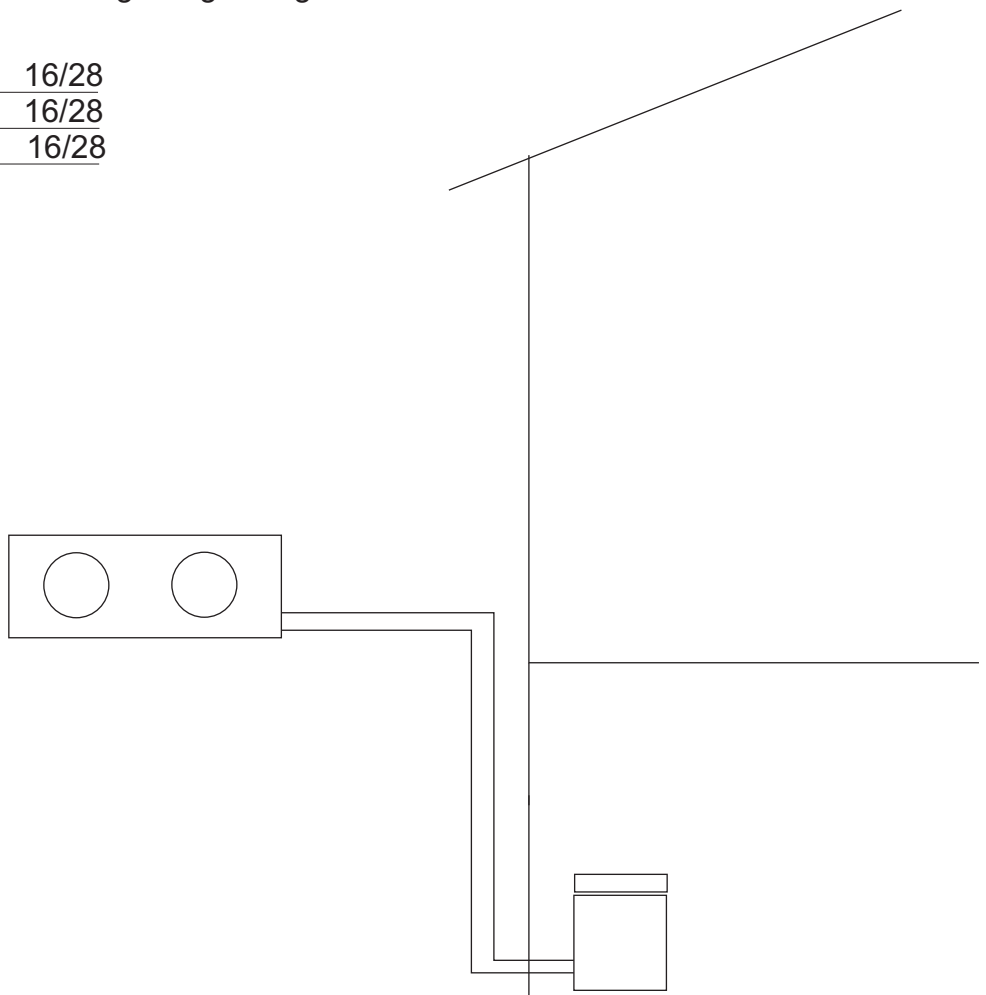
### **Kondenswasserablauf**

- 5 Selbstregulierendes Heizband bis in frostfreie Tiefe legen
- 6 PE – Rohr Ø 56 mm min.
- 7 Sickerschacht

## Rohrdimensionierung Luft-Split-Wärmepumpen bei einer Leitungslänge von max. 15 m

Flüssigkeitsleitung/Saugleitung

ECO 9 LA-TS	16/28
ECO 12 LA-TS	16/28
ECO 16 LA-TS	16/28



- Der Verdampfer muß immer höher als das Wärmepumpengerät aufgestellt sein
- Die kältetechnische Installation darf nur von unserem Werkspersonal oder einem für BARTL-Wärmepumpen autorisierten Kältemonteur erfolgen
- Sind große Abstände zwischen Wärmepumpe und Verdampfer erforderlich, ist die Installation zuvor mit unseren Technikern abzustimmen, da sich die Rohrdimensionierung und die Rohrführung ändert.  
Die Leistungsziffer kann hierbei schlechter werden - also lange Leitungswege vermeiden
- Es muß Kuperrohr in Kühlschranksqualität, SF Cu-F22 blank, weich, innen gereinigt mit geschlossenen Enden, Toleranz nach DIN 59753 verwendet werden.
- Die Saugleitung muß mit diffusionsdichtem Material, mindestens Wandstärke 9 mm isoliert werden. Die Stöße der Isolierung müssen verklebt werden
- Beim Biegen der Kuperrohre ist sorgfältig vorzugehen. Es ist darauf zu achten, daß ein Rohrteil nur einmal an einer Stelle gebogen wird, da sonst die Rohre knicken oder verhärten.
- Achten Sie beim Verlegen der Kältemittelleitungen darauf, daß kein Schmutz und keine Feuchtigkeit in die Rohre eindringt

### 3. Bedienungshinweise

#### 3.1 elektrische Installation

---

Elektroanschlüsse nur von ausgebildetem,  
autorisiertem Fachpersonal ausführen lassen.

---

Vor der Inbetriebnahme des Gerätes müssen alle Elektroanschlüsse lt. Klemmenplan ausgeführt sein.

Richtlinien für den Elektroanschluß

- max. zulässige Netzspannung 400 V (+/-10%)
- Kabelquerschnitte und Sicherungsgrößen entsprechend der Geräteleistung max. Betriebsstrom bzw. max. Leistungsaufnahme) und den örtlichen Vorschriften dimensionieren.
- Netzanschluss über einen bauseits abgesicherten, im Sichtbereich des Gerätes installierten Hauptschalter führen.
- stromführende Teile müssen abgedeckt werden.
- Anschluss der Maschinen gemäß Motor-Anschlußbildern im Klemmkasten beachten.
  
- die Anlage ist gemäß den VDE-Richtlinien und den örtlichen EVU-Vorschriften anzuschließen.

#### 3.2 hydraulische Installation

---

An dieser Stelle wird ausdrücklich vor 'Provisorien'  
gewarnt, die meist zu Schäden führen.

---

Vor der Inbetriebsetzung des Gerätes muss der Heizkreis fertig installiert, abgedrückt, gespült, entlüftet und sicher gestellt sein, dass die Wärmenutzerseite mit dem dafür vorgesehenen Volumenstrom zirkuliert.

VDI 2035 bei der Befüllung beachten.

Funktionsstörungen die auf Verschmutzung des Kondensators zurückgehen, fallen nicht unter Garantieleistungen des Herstellers.

Die Verbindung der Installation mit der Wärmepumpe muss immer über flexible Druckschläuche erfolgen.

Die meisten Dröhn-Übertragungen resultieren aus zu kurzen oder zu harten Verbindungen des WP-Gerätes mit der Installation !

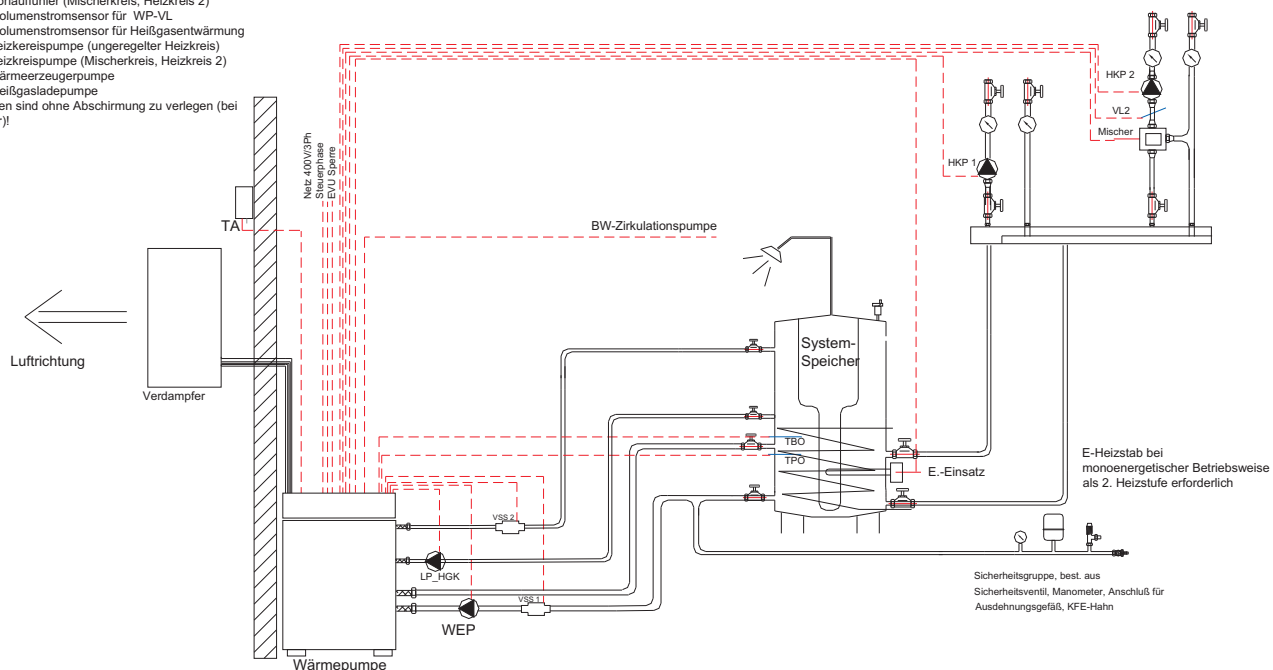
# Beispiel einer Luft-Wasser-Heizzentrale

## Hydraulikapplikation 6 2-stufige WP

TEM-Regelung (Serie)  
regelt 2-Stufig und 1 Mischkreis, 1 unregelten Kreis  
Erweiterungsmodul für weitere Mischkreise möglich

**Legende:**

- TA Außentemperatur
- TBO Warmwassertemperatur
- TPO Puffertemperatur
- TVL 2 Vorlauffühler (Mischkreis, Heizkreis 2)
- VSS 1 Volumenstromsensor für WP-VL
- VSS 2 Volumenstromsensor für Heißgasentwärmung
- HKP 1 Heizkreispumpe (ungeregelter Heizkreis)
- HKP 2 Heizkreispumpe (Mischkreis, Heizkreis 2)
- WEP Wärmeerzeugerpumpe
- LP\_HGK Heißgasladepumpe
- alle Leitungen sind ohne Abschirmung zu verlegen (bei TEM-Regler!)



**Keine Mischinstallationen !**

Langer, störungsfreier Betrieb ist nur gewährleistet, wenn die wasserführenden Kreisläufe sauber und frei von Korrosionsschlamm sind.

Auf alle sicherheitstechnischen Ausrüstungen von Warmwasserheizungen ist zu achten !

Bei integrierter Warmwasserbereitung müssen ebenfalls die gesetzlichen Vorschriften in Bezug auf Material und Ausstattung der Installation eingehalten werden.

### 3.3 Inbetriebnahme

Die Erstinbetriebnahme sollte auf jeden Fall von einem BARTL-Wärmepumpen, Apparatebau E. Seidel, autorisierten Techniker erfolgen.

Vorgehensweise wie folgt:

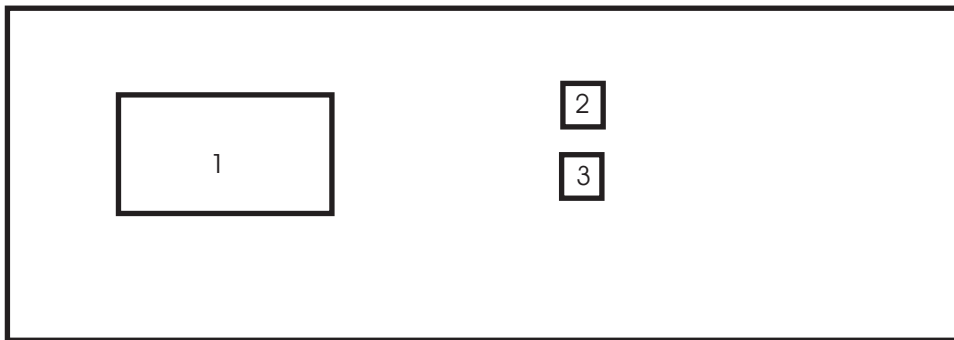
1. Hauptschalter oder Sicherungsblock einschalten. Steuerstrom einschalten.  
An der Wärmepumpenklemmleiste überprüfen ob die richtigen Phasen und Spannung anliegen.
2. Am Verdichter muss ein Rechtsdrehfeld anliegen.  
Ventilator muss durch den Verdampfer die Luft drücken
3. Witterungsgeführte Regelung so einstellen, dass Anforderung kommt.  
Ausführliche Anleitung der Regelung im Anhang beachten.
4. Schalter Wärmepumpe am Elektrotabelleau auf 'EIN' stellen.  
Der Rücklaufsicherheitsbegrenzungsthermostat muß auf einen Wert, der höher ist als die momentane Temperatur im Heizsystem, eingestellt werden.
5. Nach Ablauf der eingestellten Verzögerungszeit läuft der Kompressor an.
6. Heizungsseitige Pumpen müssen laufen und es müssen sich der Planung entsprechende Temperaturdifferenzen zwischen Vor- und Rücklauf des Wärmenutzerkreises sowie zwischen Luft ein- und austritt schnell einstellen.  
  
----Sollte die Wärmenutzerseite mit sehr kaltem Wasser beschickt werden, so muß der Durchfluß gedrosselt werden, so daß die Vorlauftemperatur wenigstens 30°C beträgt.
7. Mit einem Sekundenthermometer sind die Meßpunkte, wie anschließend im Prüfprotokoll ersichtlich, durchzumessen und einzutragen.
8. Bei Erreichen des normalen Betriebsbereiches Heizwasser 27/20°C soll das Kältemittelschauglas klar oder nur ganz wenig Blasen aufweisen.
9. Regelung und Funktion nochmals dem Kunden erklären.
10. Luftansaug und Luftausblas kontrollieren. Darauf achten, daß diese nicht zugestellt sind. Plastikfolien und sonstige, den Luftansaugquerschnitt behindernde Dinge fernhalten !
11. Alle Schaltfunktionen, Sicherheitsabschaltungen und Abtauung überprüfen.
12. Verschraubungen kontrollieren, Ventilkappen der Schraderventile aufsetzen und nachziehen, falls Prüfmanometer angebracht waren.

## Aufheizen des Estriches in Temperaturschritten

Witterungsgeführte Regelung so einstellen, dass immer Anforderung besteht.

Estrichaufheizung s. Bedienungsanleitung Regler

### 3.4 Bedienfeld



- 1 - witterungsgeführte Regelung
- 2 - Ein-Aus-Schalter Wärmepumpe
- 3 - Leuchte E.-Einsatz

## Funktionsbeschreibung Elektroheizung

s. Beschreibung auf den gelben Seiten

### 3.5 Prüfprotokoll

# BARTL WÄRMEPUMPEN

Typ .....	Kunde.....	
Gerätenummer.....	.....	
WQ.....	Betriebsweise: monovalent <input type="checkbox"/>	Heizungsbau.....
.....	bivalent <input type="checkbox"/> monoenergetisch <input type="checkbox"/>	.....

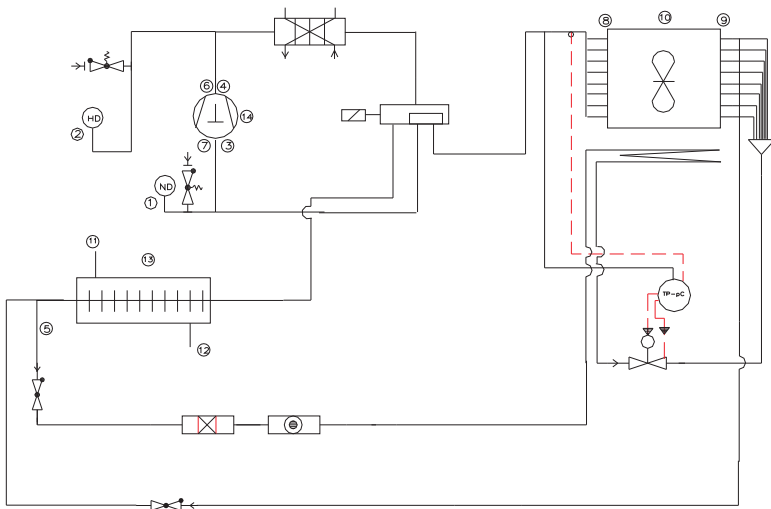
**Gebäudedaten:**

Baujahr..... Anzahl d. Wohnungen..... zu beheizende Fläche.....m<sup>2</sup>  
 Wärmebedarf.....kW  
 Warmwasser..... Speichereinhalt.....L  
 WQ: Länge der Kältemittelleitung.....

Wärmeverteilung VL/RL.....°C Fußbodenheizung  Heizkörper .....

Pufferspeicher.....L VL  RL  Parallel

Umwälzpumpe(n)..... Regelung..... /.



- |  |                                      |
|--|--------------------------------------|
| 1 - Manometer Niederdruck                        | 8 - Wärmequellen Eintrittstemperatur |
| 2 - Manometer Hochdruck                          | 9 - Wärmequellen Austrittstemperatur |
| 3 - Überhitzungstemperatur am Kompressoreintritt | 10 - Volumenstrom Wärmequelle        |
| 4 - Heißgastemperatur am Kompressoraustritt      | 11 - Heizungsvorlauf                 |
| 5 - Unterkühlung am Kondensatoraustritt          | 12 - Heizungsrücklauf                |
| 6 - Temperatur Kompressorkopf                    | 13 - Volumenstrom Heizwasser         |
| 7 - Temperatur Kompressorwanne                   | 14 - Stromaufnahme                   |

**Überprüfung der Einstellwerte**

Bitte sorgfältig und vollständig ausfüllen; ansonsten entfällt der Garantieanspruch

Frostschutzthermostat  
 Abschalten \_\_\_\_\_°C Diff. \_\_\_\_\_°C

Niederdruckpressostat  
 festeingestellt  
 variabel  
 Abschalten \_\_\_\_\_ bar Diff. \_\_\_\_\_°C

Hochdruckpressostat  
 festeingestellt  
 variabel  
 Abschalten \_\_\_\_\_ bar Diff. \_\_\_\_\_°C

Motorschutz \_\_\_\_\_ A

Mindeststillstandszeit \_\_\_\_\_ min

Lüfterdrehzahl min./max \_\_\_\_\_

Boilertemperatur \_\_\_\_\_ °C

Bivalenztemperatur \_\_\_\_\_ °C

Prüfer	Datum	1	2	3	4	5	6	7	8	9	10	11	12	13	14
		P-s	P-d	t-s	t-HG	t-k	t-ko	t-ku	t-WQE	t-WQA	m-WQ	t-HVL	t-HRL	m-HK	I-ko
		bar	bar	°C	°C	°C	°C	°C	°C	°C	m <sup>3</sup> /h	°C	°C	m <sup>3</sup> /h	A

Messungen erst beginnen wenn sich konstante Betriebsbedingungen eingestellt haben. Messpunkte in angegebener Reihenfolge mit elektronischem Temperaturmessgerät messen.

**Bemerkungen**.....  
 .....  
 .....

### 3.6 Sicherheitseinrichtungen

Die Sicherheitseinrichtungen sind erforderlich um den Einsatzbereich der Anlage so abzusichern, dass keine unzulässigen Betriebsbedingungen auftreten können, die zu Schäden führen. Deshalb unterliegen diese Einrichtungen der besonderen Aufmerksamkeit.

---

Sicherheitseinrichtungen dürfen nur von einem autorisierten Fachpersonal eingestellt, verstellt oder ausgetauscht werden. Veränderte Einstellungen müssen auf ihre Funktion überprüft und im Prüfprotokoll eingetragen werden.

---

#### 3.6.1 Sicherheitseinrichtungen gegen unzulässige Drücke

- a) Der Niederdruckwächter schützt den Kompressor vor zu niedrigem Ansaugdruck. Bei Unterschreiten von 1,0 bar wird die Störabschaltung aktiviert. Bei Druckanstieg über 4 bar schaltet der Druckwächter wieder zurück. Das Gerät läuft aber erst an, wenn von Hand die Störung quittiert wird, so dass man sich mit der Ursache der Störung auseinandersetzen muss.
- b) Der Hochdruckwächter schaltet den Verdichter bei überschreiten von 25 bar ab. Die Störabschaltung wird aktiviert. Bei Unterschreiten von 18 bar schaltet der Hochdruckwächter wieder zurück, aber das Gerät kann erst nach Quittierung gestartet werden.

Grund der Abschaltung suchen !

#### 3.6.2 Sicherheitseinrichtungen gegen unzulässige Temperaturen

##### Maximale Vorlauftemperatur

Gemessen wird die Temperatur im Kondensatoraustritt (Sensor TWV).  
Wird die eingestellte Temperatur überschritten, schaltet die Wärmepumpe ab - ohne Störmeldung

Die WP startet nach einem Temperaturabfall gem. Hysterese wieder.

Sensor TWV Werkseinstellung 56°C - Einsteller 10.31  
Hysterese Werkseinstellung 10 K - Einsteller 15.11

##### Heissgasüberwachung - nur Anzeige

Gemessen wird die Temperatur an der Heißgasleitung (Kompressorausstritt) (Sensor THG).

Werkseinstellung 120°C      Einsteller 15.10  
nicht verändern !!!



### 3.6.3 Verdichterinterne Sicherheitseinrichtungen

Internes Überdruckventil zwischen Druck-u. Saugseite. Bei Überschreiten von ca. 30 bar wird der Druck in die Saugseite abgeblasen und der eingebaute Überhitzungsschutz schaltet den Verdichter ab. Diese Einrichtung ist von Außen nicht beeinflussbar.

Es muß abgewartet werden bis der Verdichter wieder startet. Zur Abkühlung können mehrere Stunden notwendig werden.

---

Keine plombierten oder mit Siegelack gesicherten Einstellungen verändern. Dies führt zu Garantieverlust.  
An allen sonstigen vorgenommenen Veränderungen immer wieder Funktion überprüfen und protokollieren !

---

## 4. Protokolle/Bescheinigungen

Der in der Wärmepumpe enthaltenen Bauteile/Stoffe.

### 4.1 EG Sicherheitsdatenblatt Kältemittel

Im Auszug Stand 27.8.2007

**Handelsname/Produktname:** R 407 C

Hersteller: Gasco Europe NV  
Assenedestraat 4  
B-9940 Rieme-Ertvelde  
Tel. 0032/9/3419777  
Fax 0032/9/3419770  
Notrufnummer 0032/494/535300

### Zusammensetzung/Angabe zu Bestandteilen

Chemische Charakterisierung: Mischung bestehend aus:

Difluormethan HFKW(KLEA)32  
Pentafluorethan HFKW(KLEA)125  
1,1,1,2-Tetrafluorethan HFKW(KLEA)134a

### Gefährliche Inhaltsstoffe

Stoff	%	CAS-Nr.	Symbole	R-sätze
Difluormethan	23	75-10-5	F+	12
Pentafluorethan	25	354-33-6		
1,1,1,2-Tetrafluorethan	52	811-97-2		

## **Mögliche Gefahren:**

Besondere Gefahrenhinweise für Mensch und Umwelt:

Geringe akute Toxizität.

Hohe Konzentrationen können zu abnormalen Herz-Rhythmus und plötzlichem Tod führen.

Sehr hohe Konzentrationen können betäubende Wirkungen und Ersticken hervorrufen.

Flüssigkeitsspritzer oder Sprühnebel können Gefrierverbrennungen der Haut und Augen hervorrufen.

## **Angaben zur Ökologie**

Angaben zur Elimination: baut Ozon nicht ab.

Verhalten in Umweltkompartimenten:

Material wird in großen Mengen in vollständig geschlossenen Systemen produziert. Material wird in großen Mengen in offenen Systemen verwendet.  
Dampf.

Ökotoxische Wirkungen:

Verhalten in Abwasseranlagen - verschüttetes Produkt gelangt in die Atmosphäre und hat keine langfristige Verunreinigung von Gewässern zur Folge.

Weitere Angaben: HFKW 32

Baut sich in der unteren Atmosphäre ( Troposphäre) relativ schnell ab.

Die atmosphärische Lebensdauer beträgt 5,6 Jahre.

Hat ein Halocarbon Global Warming Potential (HGWP) von 0,15; einen Global Warming Potential (GWP) von 650.

Weitere Angaben: HFKW 125

Zersetzt sich langsam in der unteren Atmosphäre ( Troposphäre).

Die atmosphärische Lebensdauer beträgt 33 Jahre.

Hat ein Halocarbon Global Warming Potential (HGWP) von 0,7; einen Global Warming Potential (GWP) von 2800.

Weitere Angaben: HFKW 134a

Baut sich in der unteren Atmosphäre ( Troposphäre) relativ schnell ab.

Die atmosphärische Lebensdauer beträgt 14,6 Jahre.

Hat ein Halocarbon Global Warming Potential (HGWP) von 0,3; einen Global Warming Potential (GWP) von 1300.

Gilt für HFKW 32, 125, 134a:

hat keinen Einfluß auf photochemischen Smog, d.h. Hat keine flüchtige organische Verbindungen (V=C) im Sinne des ENECE-Abkommens.

## Hinweise zur Entsorgung

Für die Entsorgung sind die örtlichen behördlichen Vorschriften zu beachten. Muß unter Berücksichtigung der Sonderabfallvorschriften nach Vorbehandlung einer hierfür zugelassenen Sonderabfallverbrennungsanlage zugeführt werden. Wegen Recycling Hersteller ansprechen.

## Kennzeichnung nach EG-Richtlinien

Das Produkt ist nach EG-Richtlinien/GefStoffV nicht kennzeichnungspflichtig.

## 4.2 EG-Sicherheitsdatenblatt Kältemaschinenöl im Auszug

**Handelsname/Produktname:** Emkarate RL 32-3MAF

Hersteller: Lubrizol

CPI Engineering Services, Inc  
Belasis Business Center  
Billingham, Cleveland  
England Ts23 4EA

Tel.:0044-1642-565266 FAX:0044-1642-566224

Notrufnummer +44/208/7628322

## Zusammensetzung/Angabe zu den Bestandteilen

Chemische Charakterisierung:  
Synthetische Schmiermittel

**Gefährliche Inhaltsstoffe:** keine

### Physikalische und chemische Eigenschaften

Form: flüssig  
Farbe: blaß strohfarben  
Geruch: schwach

	Wert/Bereich	Einheit	Methode
Zustandsänderung			
Pourpoint/Schmelzpunkt/Schmelzbereich:	nicht bestimmt		
Siedepunkt/Siedebereich	nicht anwendbar		
Flammpunkt	256	°C	
Zündtemperatur	> keine Daten		
Zersetzungstemperatur	nicht bestimmt		
Selbstentzündlichkeit	nicht selbstentzündlich		
Explosionsgefahr	nicht explosionsgefährlich		
Dichte bei 20°C	0,9872	g/cm <sup>3</sup>	
Löslichkeit in/Mischbarkeit mit Wasser	nicht bzw. wenig mischbar		
Viskosität oder Konsistenzklasse kinematisch bei 40°C	31,55	mm <sup>2</sup> /s	

## **Angaben zur Toxikologie**

Akute Toxizität

Primäre Reizwirkung:

auf der Haut      keine Reizwirkung bekannt

am Auge          keine Reizwirkung bekannt

Sensibilisierung   keine sensibilisierende Wirkung bekannt

zusätzliche Toxikologische Hinweise:

Das Produkt ist nicht kennzeichnungspflichtig aufgrund des Berechnungsverfahrens der allgemeinen Einstufungsrichtlinie für Zubereitungen der EG in der letztgültigen Fassung.

Bei sachgemäßem Umgang und bestimmungsgemäßer Verwendung verursacht das Produkt nach unseren Erfahrungen und den uns vorliegenden Informationen keine gesundheitsschädlichen Wirkungen.

## **Angaben zur Ökologie**

Verhalten in Umweltkompartimenten:

Mobilität und Bioakkumulationspotential: keine Angaben verfügbar

Ökotoxische Wirkungen:

Verhalten in Abwasseranlagen - Produkt sinkt im (Ab-) Wasser aufgrund der hohen Dichte ab; es kann eventuell konventionelle Leichtstoffabscheider passieren.

Allgemeine Hinweise:

Wassergefährdungsklasse 1 (Einstufung nach VCI-Konzept) schwach wassergefährdend

Nicht in das Grundwasser, in Gewässer oder in die Kanalisation gelangen lassen.

## **Hinweise zur Entsorgung**

Empfehlung:

Auch kleinere Mengen müssen vorschriftsmäßig entsorgt werden.

Bei Lagerung gebrauchter Mineralölprodukte Altölkategorien und Vermischungsverbote beachten.

Abgabe von Reststoffen, Abfall und Altöl nur an behördlich zugelassene Entsorger !

## **Kennzeichnung nach EG-Richtlinien**

Das Produkt ist nach EG-Richtlinien/GefStoffV incl. 22.ATP nicht kennzeichnungspflichtig.

## 4.3 EG-Konformitätserklärung

### EU-Konformitätserklärung

Der Unterzeichnete bestätigt, dass die nachfolgend bezeichneten Geräte in der von uns in Verkehr gebrachten Ausführung die Anforderungen der harmonisierten EU-Richtlinien, EU-Sicherheitsstandards und produktspezifischen EU-Standards erfüllen.

Bei einer nicht mit uns abgestimmten Änderung der/des Geräte/s verliert diese Erklärung ihre Gültigkeit.

Gemäß den Bestimmungen der genannten Richtlinien und Verordnungen werden diese Produkte mit  gekennzeichnet.

Gerätebezeichnung: Luft / Wasser Wärmepumpe

Hersteller/Lieferant

Dipl.Ing.(FH) E. Seidel  
Dieselstr. 7  
89160 Dornstadt

Maschinentyp: ECO 9 / 12 / 16 /18 LA-TS  
ECO 9 / 12 / 16 /18 LA-TS/HG  
ECO 9 / 12 / 16 /18 LA-TS/R  
ECO 9 / 12 / 16 /18 LA-TS/R/HG

Einschlägige  
EU-Richtlinien + Verordnungen:

EMV-Richtlinie 2014/30/EU  
Niederspannungsrichtlinie 2014/35/EU  
ROHS-Richtlinie 2011/65/EU  
Verordnung (EU) Nr. 813/2013  
Richtlinie Druckgeräte 2014/68/EU

Angewandte harmonisierte

Normen, insbesondere: DIN EN ISO 13857-2018; EN 378-2017; EN 12100 - 2013;  
EN 60529: 2014; EN 55014-1: 2018; EN 55014: 2016;  
EN 61000-3-2: 2014; EN 61000-3-3: 2013; EN 14825: 2019;  
EN 14511 1-4: 2018; EN 60335-1: 2012;  
EN 60335-1/-2/-40: 2014

Angewandte nationale Normen und techn.

Spezifikationen insbesondere:  
DIN 8975; DIN 8901: 2002;  
DGUV 100-500

Druckgerätebaugruppe:

Kategorie: I  
Modul: A

Ort/Datum/HerstellerUnterschrift: Dornstadt,.....  
Dipl.Ing (FH) Elke Seidel(Firmeninhaberin)

#### 4.4 Prüfbescheinigung über die Dichtheitsprüfung einer Wärmepumpe gemäß EN 378

Hersteller/Lieferant

Dipl. Ing.(FH) E.Seidel  
Dieselstr. 7  
89160 Dornstadt

Gerätenummer

---

Herstelljahr                    20

---

Kältemittel                    R 407 C

---

Größtes Füllgewicht der Wärmepumpe                    kg

---

Zulässiger Betriebsdruck                    26        bar

---

Art der Anlage

Wärmepumpe

A1 Dichtheitsprüfung ( Innenteil und Aussenteil jeweils separat)

Die Anlage wurde durch den Sachkundigen Herrn.....  
am..... im Herstellwerk einer Dichtheitsprüfung unterzogen.

Prüfmedium:    getrockneter Stickstoff  
Prüfdruck:        28,6 bar

Bei der vorgenommenen Dichtheitsprüfung zeigten sich keine Mängel.

A2 Abnahmeprüfung nach Druckbehälterverordnung

Die erstmaligen Prüfungen der Druckbehälter der Wärmepumpenanlage sind durch Bescheinigungen bzw. Stempelungen nachgewiesen.

## 4.5 Wartung

Das Wärmepumpen-Gerät ist ein wartungsfreies Gerät. Es sind keine periodischen Wartungen im Kältekreislauf erforderlich.

Zu kontrollieren ist jedoch der Verdampfer auf eventuelle Verschmutzungen.

Ein verschmutzter Verdampfer kann zu Betriebsstörungen führen. Verdampfer beim Reinigen nicht mit harten Gegenständen reinigen. Cu-Rohre dürfen nicht beschädigt werden, da diese kältemittelführend sind.

Den Kondenswasserablauf auf freien Ablauf kontrollieren. Eine Verstopfung des Ablaufs kann zum Überlaufen der Kondenswanne und somit zum Wasseraustritt aus dem Gerät führen.

## 4.6 Dichtheitsprüfung

gem. Verordnung (EG) Nr. 842/2006 vom 17.5.2006

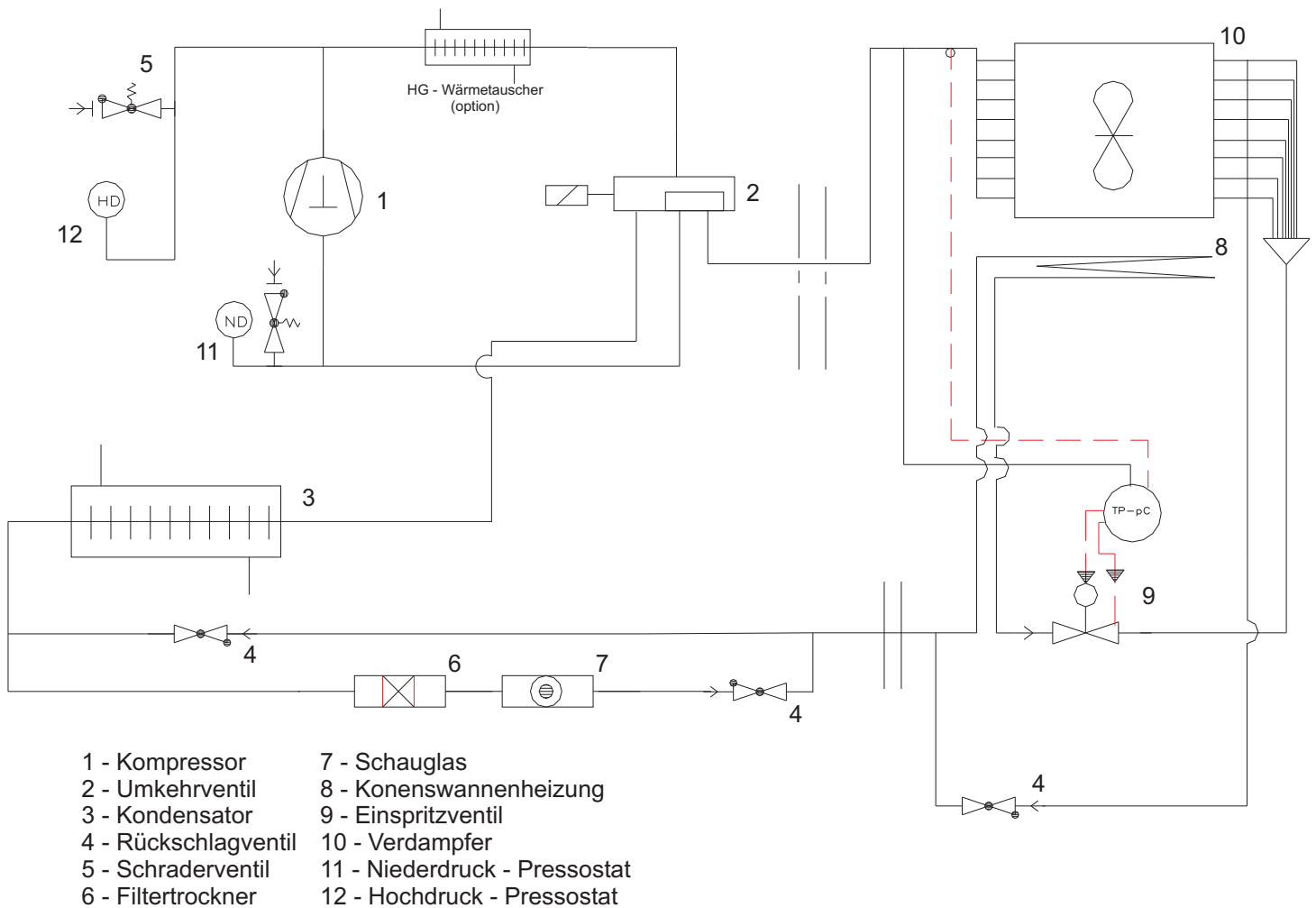
soll ab dem 4.7.2007 bei Kälteanlagen mit einem Füllgewicht von mehr als 3 kg eine Dichtheitskontrolle vorgenommen werden.

Dies muss entsprechend protokolliert werden.

(Serviceliste auf S. 25 kann hierfür genutzt werden)

## 5.0 Sonstiges

### 5.1 R.I. Fließplan nach DIN 8972









#### **5.4 Demontage/Entsorgung**

Soll das Gerät endgültig stillgelegt werden, so muß zuvor das Kältemittel und das Kältemaschinenöl abgesaugt/abgelassen werden.  
Diese Arbeiten müssen unbedingt durch eine Fachfirma ausgeführt werden.

#### **5.5 Bedienungsanleitung witterungsgeführte Regelung**

Im Anhang  
Kurzanleitung  
Einstellerlisten

## **5.8 Elektroschaltplan**

### **5.8.1 Klemmenanschlussplan**

### **5.8.2 Stromlaufplan**

### **5.8.3 Legende**

## Legende zu den Elektroschemen

E1	Ölwannenheizung
F1	Motorschutzschalter Kompressor
F2	Steuersicherung ( 2 A, träge)
F4	Niederdruckpressostat
F5	Hochdruckpressostat
F7	Sicherung Wärmequellenpumpe bzw. Ventilator
F8	Sicherung Zusatz- bzw. Notheizung
F11	Motorschutzschalter Wärmequellenpumpe bzw. Ventilator
F20	Sicherung Kompressor
F81	Sicherung Sperrzeitschaltung
H1	Kontrolllampe des Hauptschalters der Steuerung (im Schalter S1 integriert)
H11	Kontrolllampe E-Einsatz (Zusatz- bzw. Notheizung)
K1	Schütz Kompressor
K5	Schütz E-Einsatz (Zusatz- bzw. Notheizung)
K12	Schütz oder Leistungsrelais der Wärmequellenpumpe bzw. des Ventilators
K19	Hilfsrelais Warmwasseranforderung
K69	Hilfsrelais Wärmeerzeugerpumpe
K81	Hilfsrelais EVU-Freigabe
M1	Kompressor 1
M2	Kompressor 2
M3	Ventilator 1 od. Wärmequellenpumpe
M4	Ventilator 2 (Luft-Splitt-Wärmepumpen, WB 9-12)
M5	Ventilator 3 (Luft-Splitt-Wärmepumpen, WB 16)
MV1	Magnetventil Kondensatleitung
MV5	Hilfsmagnetventil für Abtauung ( bei R und WRG-Geräten)
MVY1	Heißgasventil bzw. 4-Wege-Umkehrventil (Abtauen und kühlen)
MVEB	Sperrmagnetventil des zweiten Einspritzventiles (bei Tandem-Geräten)
S1	Hauptschalter (Steuerung)
S12	Betriebartwahlschalter E-Einsatz AUTO/AUS/HAND

Weitere Bauteile bei Sondergeräten sind am Schaltplan beschrieben

## 5.9 Kundendienst

Ihr erster Ansprechpartner ist: Ihr Fachinstallateur

-- Anschrift bitte hier eintragen --

.....  
.....  
.....  
.....  
.....  
.....  
.....  
.....  
.....  
.....

Inbetriebnahme wurde durchgeführt von.....

### 2. BARTL - Werkskundendienst

zu erreichen unter:

Tel. Nr.: 07348 / 20 16 -0  
Mo-Fr. 8.00-12.00  
13.00-17.00  
bitte nützen Sie auch  
ggf. den Anrufbeantworter !

Notruf Nr. 0170/3709411  
in der Zeit von  
Samstags 9.00 - 15.00  
Sonntags ( nur in den Wintermonaten)  
10.00 - 14.00

## **5.10 Garantiebestimmungen**

BARTL-Wärmepumpen sind zuverlässige Qualitätserzeugnisse. Für Mängel der Geräte gibt der Hersteller deshalb jedem Betreiber eine 2-jährige Ersatzteilliefergarantie nach Maßgabe folgender Bedingungen:

### **1. Garantiedauer**

Der Hersteller leistet Garantie für die Dauer von 2 Jahren, gerechnet vom Zeitpunkt der auf dieser Garantiekarte schriftlich bestätigten Inbetriebnahme der Wärmepumpe. Erfolgt die IBN durch einen hierzu vom Hersteller autorisierten Händler, beginnt der Lauf der Garantiezeit mit der schriftlichen Bestätigung der IBN durch den Händler auf der Garantiekarte unter der Voraussetzung, dass der Hersteller unverzüglich nach IBN vom Händler oder Betreiber eine Mitteilung der durchgeführten IBN, Prüfprotokoll und Anlagenskizze übersandt werden. Bei IBN durch den BARTL-Werkskundendienst verlängert sich die Garantie um ein weiteres Jahr. Erbrachte Garantieleistungen führen nicht zu einer Verlängerung der Garantiefrist.

### **2. Umfang der Garantieleistungen**

Innerhalb der Garantiefrist tauscht der Hersteller kostenlos Teile aus, wenn diese infolge eines Materialfehlers schadhaft geworden sind. Dies gilt innerhalb Deutschlands. Von der Garantie sind Schäden welche auf chemische Einwirkungen von Flüssigkeiten beruhen nicht erfasst. Geringfügige, für die Funktionsfähigkeit des Gerätes unbedeutende Abweichungen von Solleigenschaften begründen keine Garantieansprüche. Die Garantieleistungen schließen nicht Montage, Reise und Transportkosten ein. Ebenso sind elektrische Schaltgeräte und Verschleißteile ausgeschlossen. Zur Ermöglichung der Überprüfung eines Garantiefalles sind schadhafte Teile portofrei an den Hersteller einzusenden.

### **3. Ersatzteilliefergarantie**

Ersatzteillieferung mit gleichen oder gleichwertigen Bauteilen ist für die Dauer von 10 Jahren garantiert.

### **4. Geltendmachung von Garantieansprüchen**

Garantieansprüche verfallen wenn sie nicht unverzüglich nach Eintritt des Garantiefalles bei dem Hersteller geltend gemacht werden oder wenn der Hersteller die Garantieleistungen schriftlich abgelehnt hat und der Betreiber nicht innerhalb von 3 Monaten nach Zugang der Ablehnung Garantieansprüche gerichtlich einklagt.

### **5. Schadensersatzansprüche**

Schadensersatzansprüche gegen Hersteller wegen Mängeln des Gerätes sind, soweit gesetzlich zulässig, ausgeschlossen.

Gewährleistungsansprüche des Betreibers gegen den Veräußerer und gegen den Installateur des Gerätes werden durch die Werksgarantie nicht berührt.

**Hersteller:**

**Apparatebau E. Seidel      Dieselstr. 7   89160 Dornstadt      Tel. 07348/20 16-0**

**Daten der Garantiekarte**

Gerätetyp \_\_\_\_\_

Gerätenummer \_\_\_\_\_

Datum der Inbetriebnahme \_\_\_\_\_

Stempel und Unterschrift  
der inbetriebnehmenden Firma \_\_\_\_\_

Name des Betreibers \_\_\_\_\_

Straße \_\_\_\_\_

Ort \_\_\_\_\_

Tel. \_\_\_\_\_

Datum und Unterschrift \_\_\_\_\_