





# Bitte vor Anschließen der Wärmepumpe unbedingt lesen!

## 1. Die 400-V-Einspeisung an den Klemmen L1-L2-L3 muss ein Rechtsdrehfeld aufweisen.

Eine Linksdrehfeld-Einspeisung sperrt die Wärmepumpe und generiert eine Motorschutz-Störmeldung der Kompressoren.

## 2. Falls die 400-Volt-Einspeisung in der Sperrzeit an den Klemmen L1-L2-L3 über einen Sperrschütz abgeschaltet wird, muss eine separate Steuerspannung (230VAC) auf die Klemmen PE-N2 und 28 aufgeschaltet werden. Bitte gehen Sie wie unter Punkt a - c beschrieben vor:

- a; Entfernen Sie die Querverbinder von den Klemmen L1-28 und N1-N2, damit die zwei Stromkreise (400 und 230 V-Kreise) voneinander getrennt werden. Sonst entsteht ein Kurzschluss zwischen den beiden Kreisen!
- b; Schließen Sie eine Steuerleitung mit separater Absicherung an den Klemmen PE-N2 und 28 an.
- c; Legen Sie eine Drahtbrücke auf die Klemmen 85 und 86 auf.

## 3. Vor der Inbetriebnahme der Anlage die Verbindungsklemmen auf Festigkeit prüfen und ggf. nachziehen!

## 4. Bei Inbetriebnahme sind sämtliche Funktionen zu überprüfen.

## 5. Die Installationen und Schutzmaßnahmen sind nach den örtlichen Vorschriften auszuführen!

## 6. Änderungen und Erweiterungen bedürfen der Zustimmung des Herstellers!

### Anschlussstabelle

WP Ausführung	Vorsicherungen		Softstarter Carlo Gavazzi	Querschnitt Kompressor Kabel
	Kraftstrom	Steuerstrom		
S 10	C25A	B10A	RSBD4016FV61HP	4mm <sup>2</sup>
S 12	C25A	B10A	RSBD4025FV61HP	4mm <sup>2</sup>
S 16	C35A	B10A	RSBD4025FV61HP	6mm <sup>2</sup>

### **Achtung!**

**Die Querschnitte der Zuleitungen müssen unter Berücksichtigung der Leitungslänge und der Umgebungstemperatur nach den örtlichen Vorschriften ausgelegt werden!**



### Achtung!

Alle Schutzkleinspannungsleitungen müssen von den Niederspannungsleitungen räumlich getrennt, d.h. in separaten Schutzrohren oder in Kabelkanälen mit Trennkammern verlegt werden!

Die, von der Gerätegröße abhängige, mit \* gekennzeichnete Werte entnehmen der Anschlussstabelle! (Bl.Nr. 2 Wichtige Hinweise)

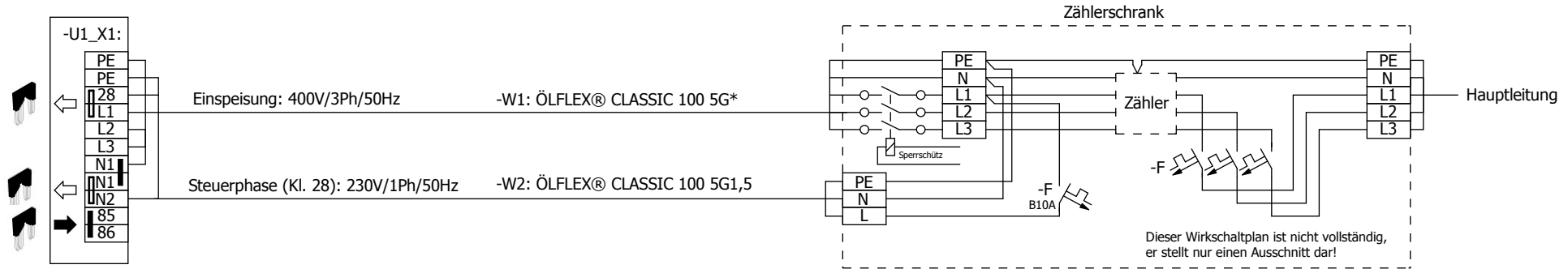
### Quellen:

- A1: Wärmepumpenkontroller CP 022/Z
- A2: Bedieneinheit AP 420/C
- A3: Heizkreismodul IM 110/C
- A4: Fernbedienung OI 420/A
- U1: Wärmepumpe
- X...:Klemmblock allgemein

#### ANSCHLUSSVARIANTE 1:

**EVU-Freigabe und Sperre der Wärmeerzeuger über die 400V-Einspeisung.**

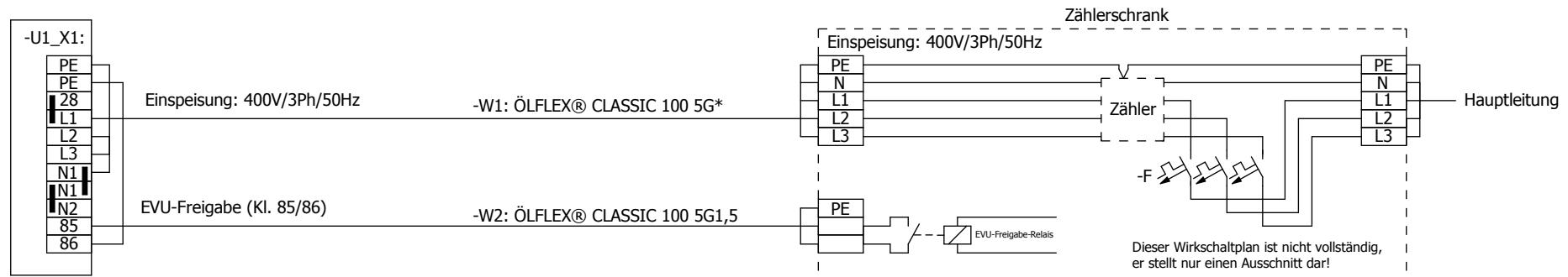
Bei dieser Anschlussvariante (1) müssen die Steckbrücken von den Klemmen 28-L1 und N1-N2 entfernt werden und auf die Klemmen PE, N2 und 28 eine separate Steuerphase aufgelegt werden. Die Klemmen 85 und 86 müssen hier gebrückt werden! Dazu kann die von den Klemmen N1-N2 abgezogene Steckbrücke benutzt werden.



#### ANSCHLUSSVARIANTE 2:

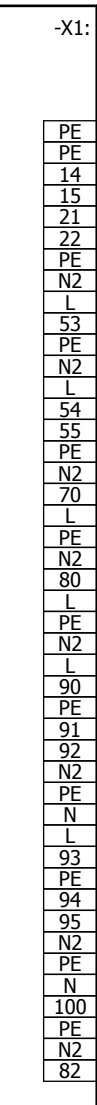
In der Sperrzeit wird die 400V-Einspeisung nicht abgeschaltet, die Wärmeerzeuger werden direkt über den EVU-Kontakt (Klemme 85-86) freigegeben bzw. gesperrt.

Bei dieser Anschlussvariante (2) dürfen hier keine Steckbrücken entfernt werden.

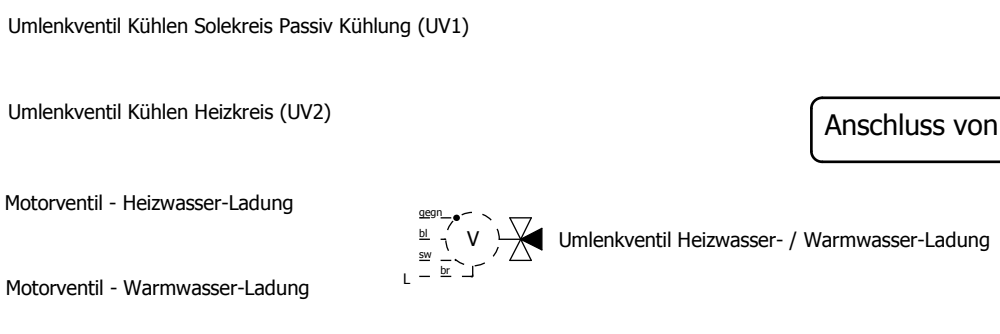


			Datum	27.06.2019	Komm.: Seriengerät						= ANL
			Bearb	Standard	Maschinentyp: WB 10-16S						+ Klemmenanschlussplan
			Gepr	A.G. 2014-05-14							Blatt
Änderung	Datum	Name	Urspr		Ersatz von	Ersetzt durch			Schaltplannummer: S10-16_HG.CG_B4_1906		3
									Revisionsstand: Rev_0		Bl
									Wärmepumpe Einspeisung		1

Quelle:



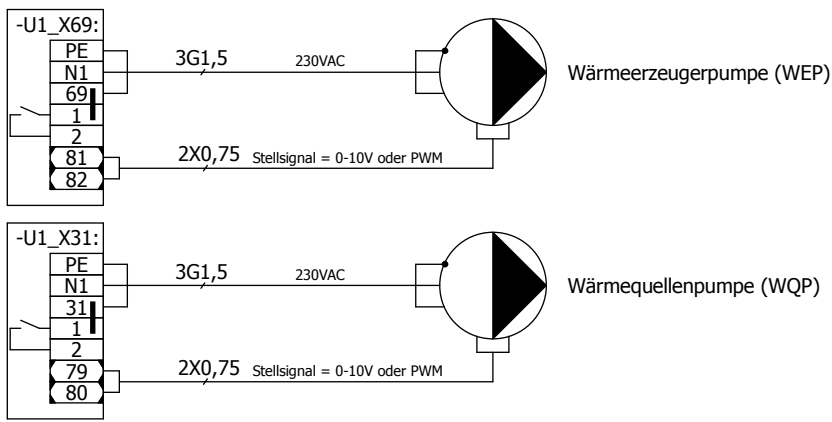
Ansteuerung Zusatzheizung (pot. freier Schließerkontakt)  
 Change over Signal (Potentialfreier Schließerkontakt für die Ansteuerung der Eitraum Regelung bei Kühlbetrieb.)



Heizkreispumpe 1 (HKP1, Mischerkreis)  
 Mischer (Heizkreis 1)  
 Heizkreispumpe 2 (HKP2, Mischerkreis)  
 Mischer (Heizkreis 2)  
 WW Zirkulationspumpe  
 Heißgas Ladepumpe

Anschluss von Ladepumpen und Motorventile je nach hydraulischer Variante!

Wirkungsweise nach Regularium für das Label "SG ready" BWP vom 01.01.2013.		
Zustand Eingang SG0	Zustand Eingang SG1	
0	0	Gesperrt
0	1	Normalbetrieb
1	0	Vorzugsbetrieb
1	1	Abnahmezwang



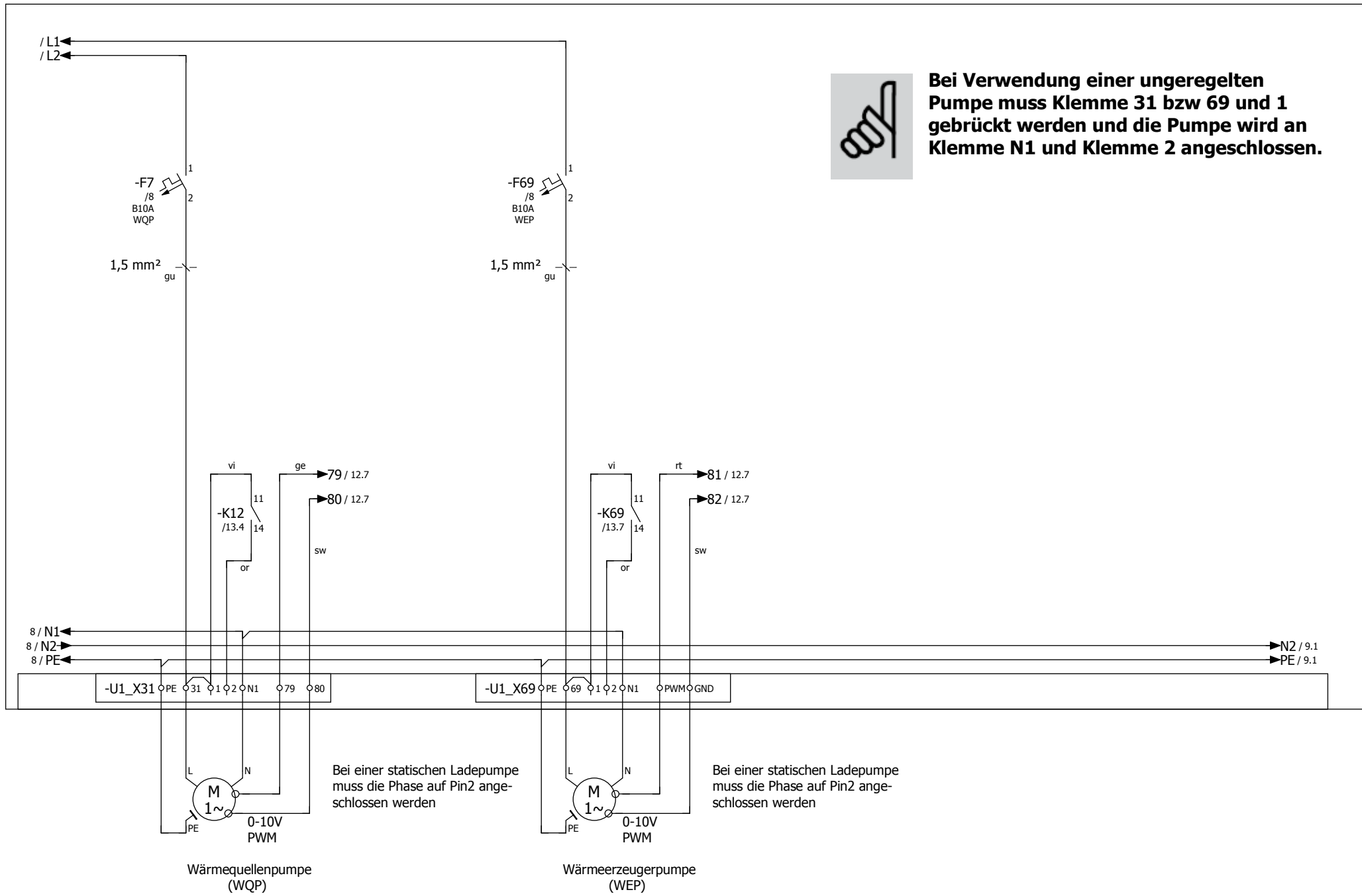








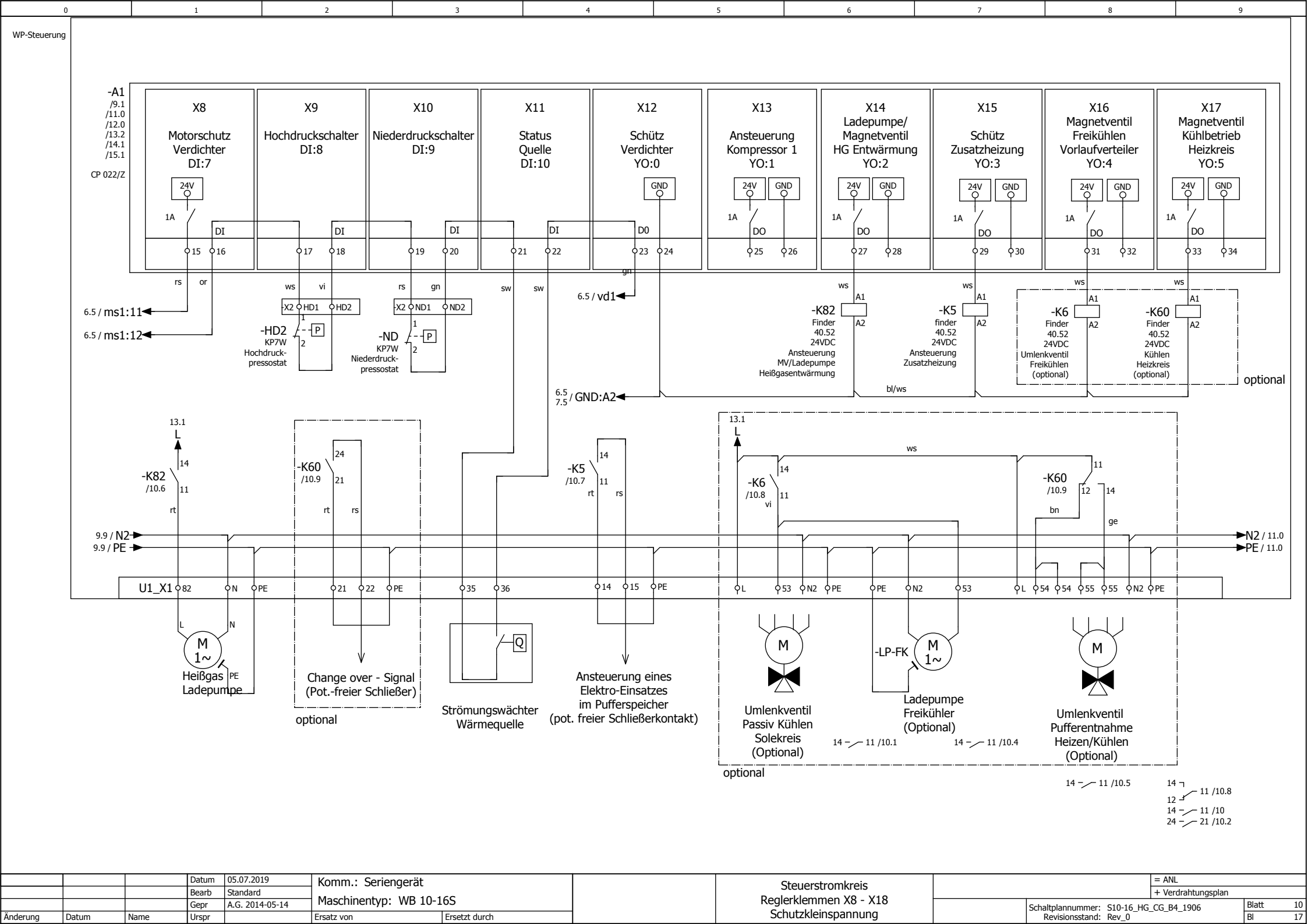
**Bei Verwendung einer unregelmäßigen Pumpe muss Klemme 31 bzw 69 und 1 gebrückt werden und die Pumpe wird an Klemme N1 und Klemme 2 angeschlossen.**



			Datum	27.06.2019	Komm.: Seriengerät				= ANL
			Bearb	Standard	Maschinentyp: WB 10-16S				+ Verdrahtungsplan
			Gepr	A.G. 2014-05-14					
Änderung	Datum	Name	Urspr		Ersatz von	Ersetzt durch			
								Schaltplannummer: S10-16_HG_CG_B4_1906	Blatt 8
								Revisionsstand: Rev_0	Bl 17

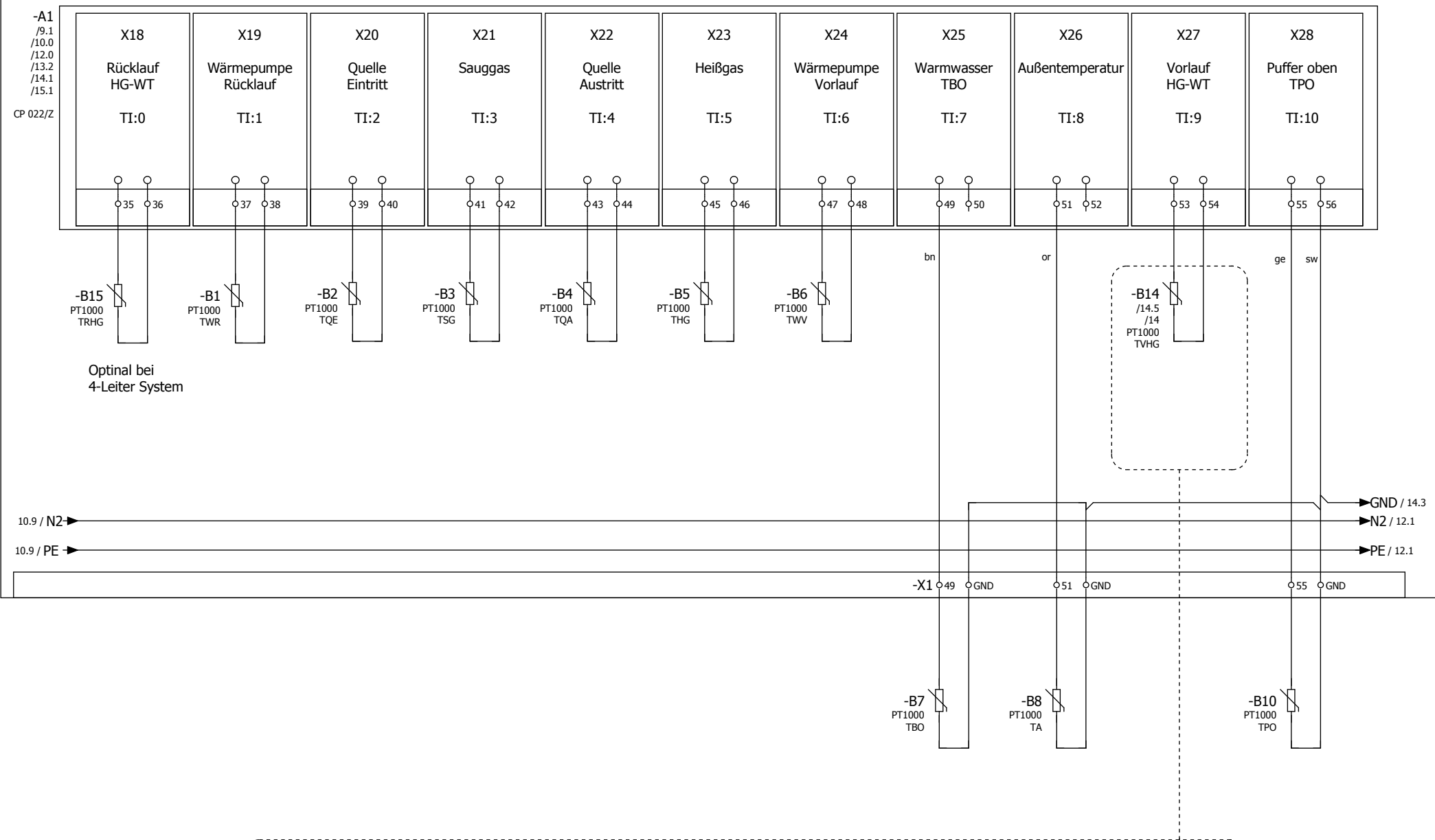


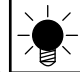




Datum	05.07.2019	Komm.: Seriengerät			Steuerstromkreis			= ANL
Bearb	Standard	Maschinentyp: WB 10-16S			Reglerklemmen X8 - X18			+ Verdrahtungsplan
Gepr	A.G. 2014-05-14				Schutzkleinspannung			
Urspr		Ersatz von	Ersetzt durch			Schaltplannummer: S10-16_HG.CG_B4_1906	Blatt	10
Änderung	Datum	Name				Revisionsstand: Rev_0	Bl	1

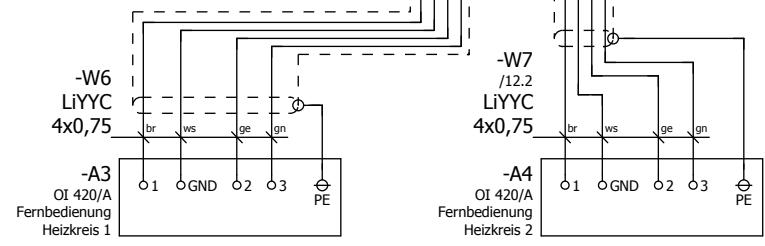
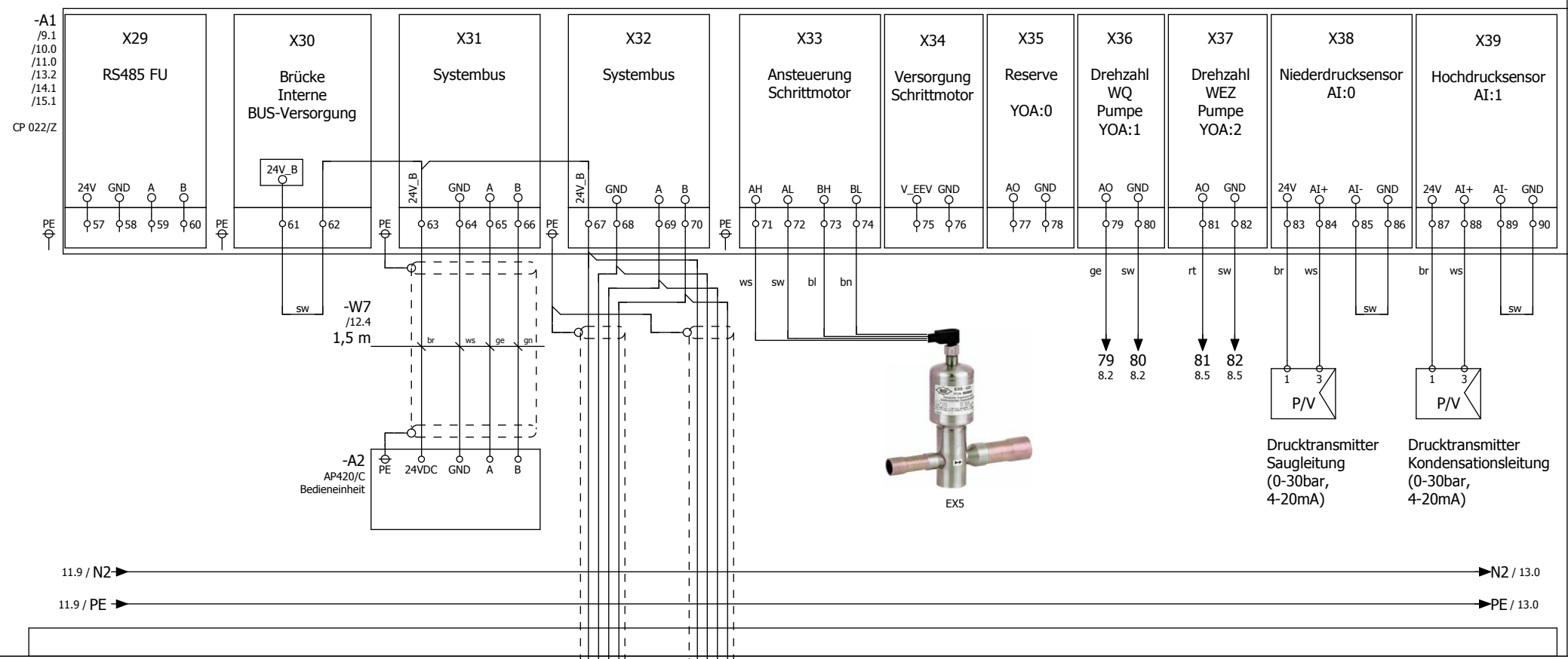
WP-Steuerung



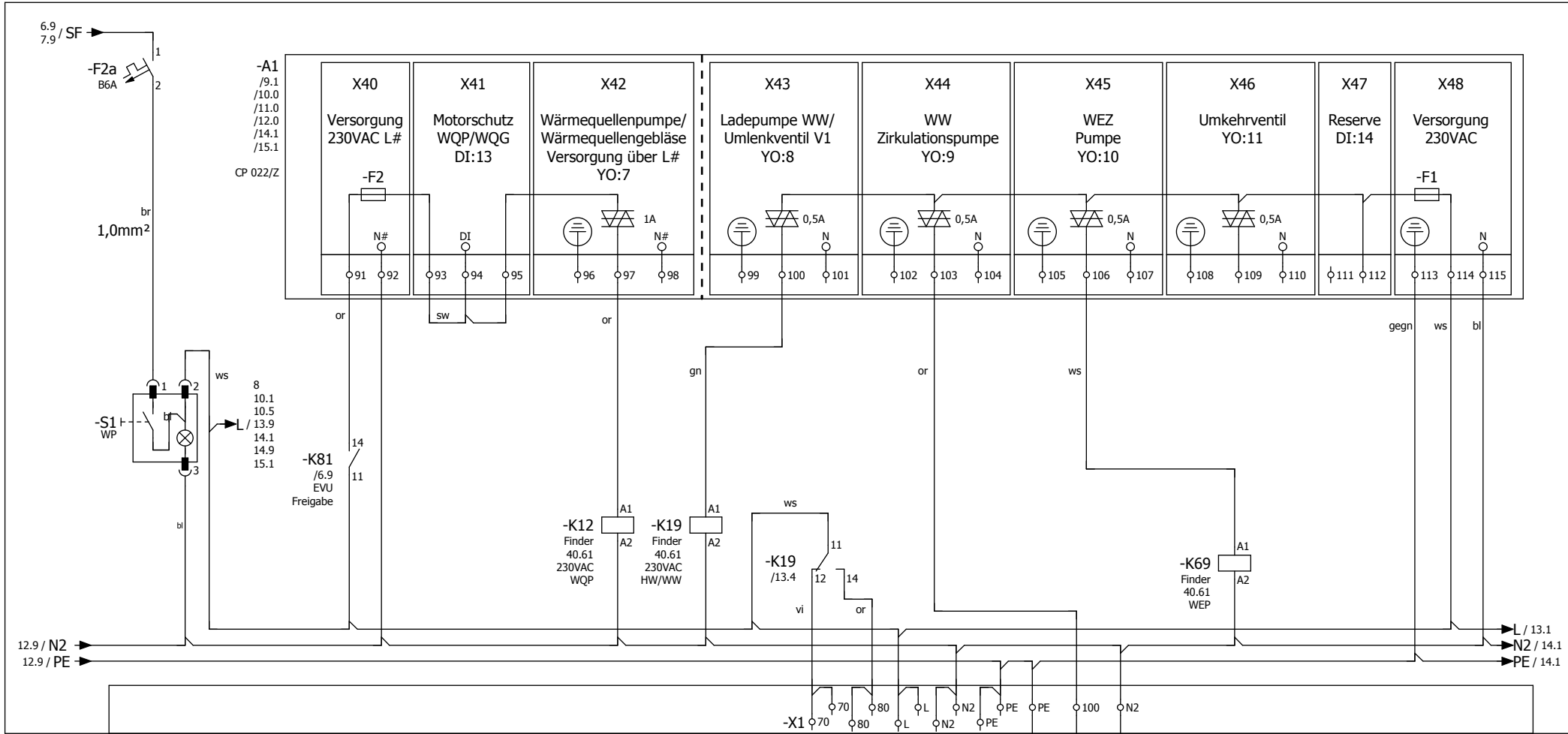
 **Hinweis!**  
 Der Temperaturfühler TVHG ist im Heißgas-Wärmetauscher für Funktionserweiterungen vormontiert, im Auslieferungszustand jedoch ohne Funktion.

			Datum	27.06.2019	Komm.: Seriengerät				= ANL
			Bearb	Standard	Maschinentyp: WB 10-16S				+ Verdrahtungsplan
			Gepr	A.G. 2014-05-14					Schaltplannummer: S10-16_HG_CG_B4_1906
Änderung	Datum	Name	Urspr	Ersatz von	Ersetzt durch				Revisionsstand: Rev_0
						Steuerstromkreis			Blatt 11
						Reglerklemmen X18 - X28			Bl 1
						Temperaturfühler			1

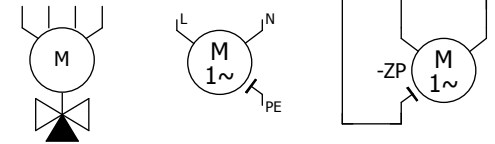
WP-Steuerung



WP-Steuerung



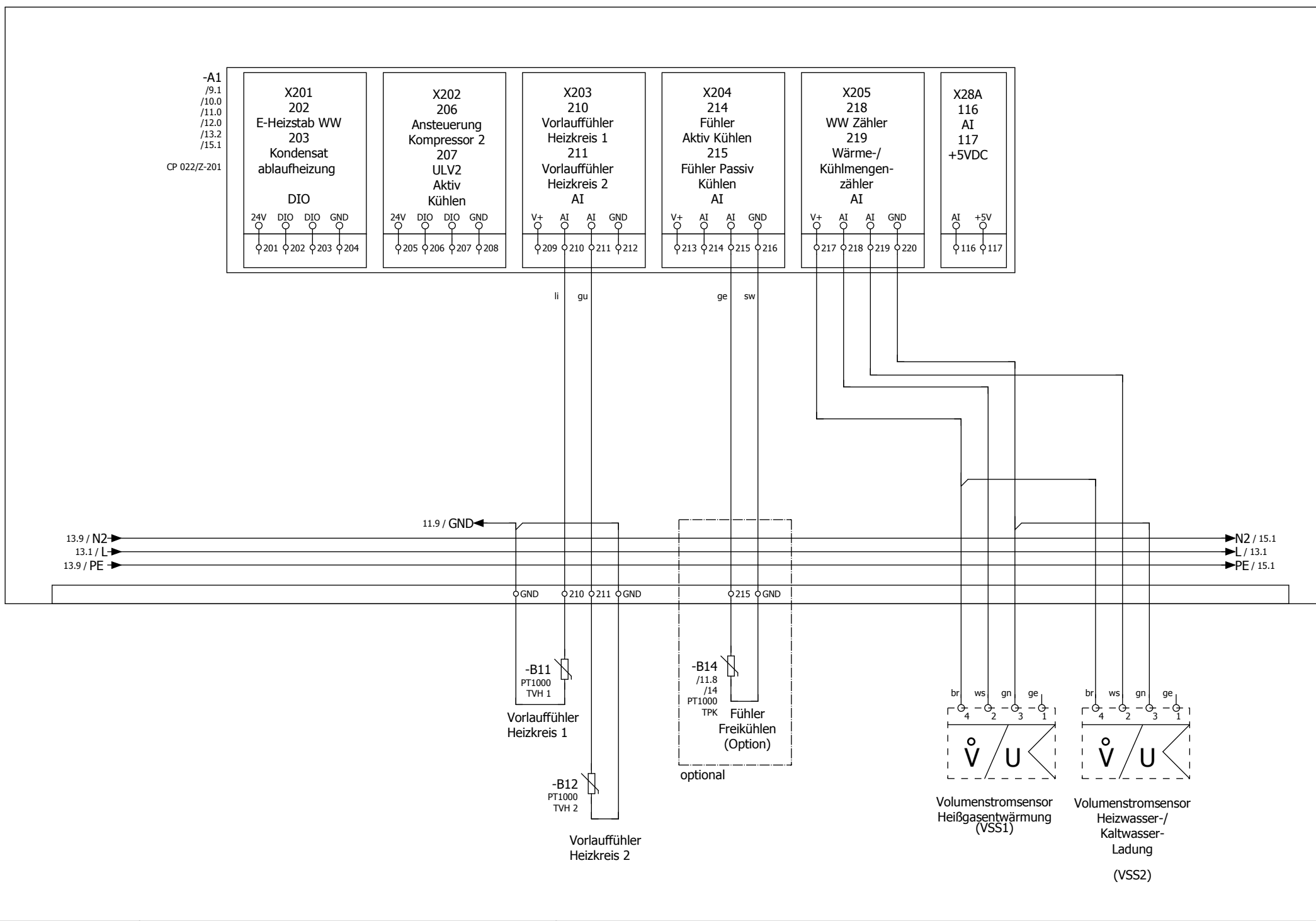
14 — 11 / 8  
14 — 11 / 8.2  
12 — 11 / 13.5



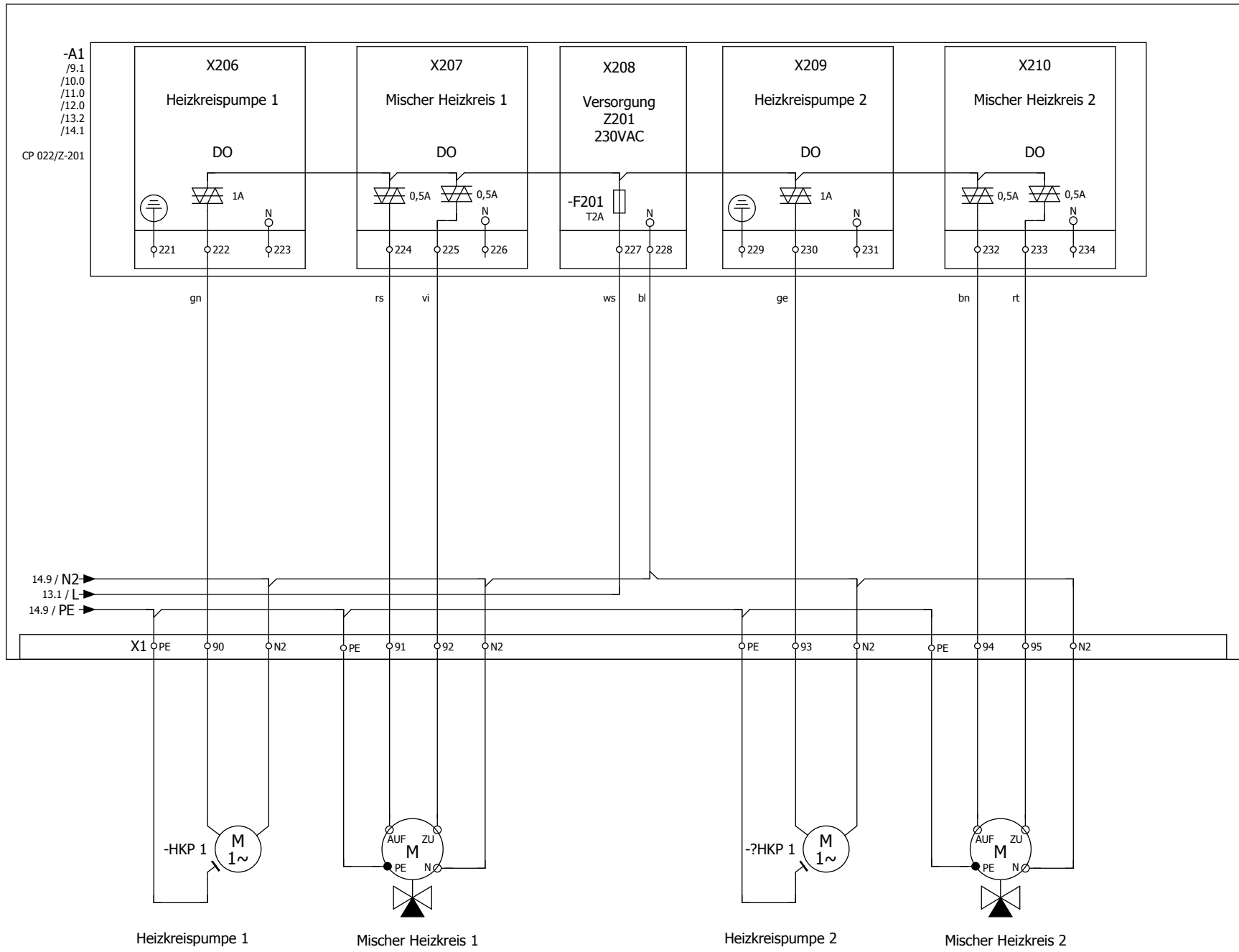
Umlenkventil(e) Heiz- u. Warmwasserladung  
oder optional Heiz- u. Warmwasserladepumpe  
(70 = HW, 80 = WW, L = Steuerphase)

Warmwasser  
Zirkulationspumpe

			Datum	27.06.2019	Komm.: Seriengerät				= ANL
			Bearb	Standard	Maschinentyp: WB 10-16S				+ Verdrahtungsplan
			Gepr	A.G. 2014-05-14					
Änderung	Datum	Name	Urspr	Ersatz von	Ersetzt durch				
							Steuerstromkreis Reglerklemmen X40 - X48 230VAC	Schaltplannummer: S10-16_HG_CG_B4_1906 Revisionsstand: Rev_0	
									Blatt 13 Bl 1

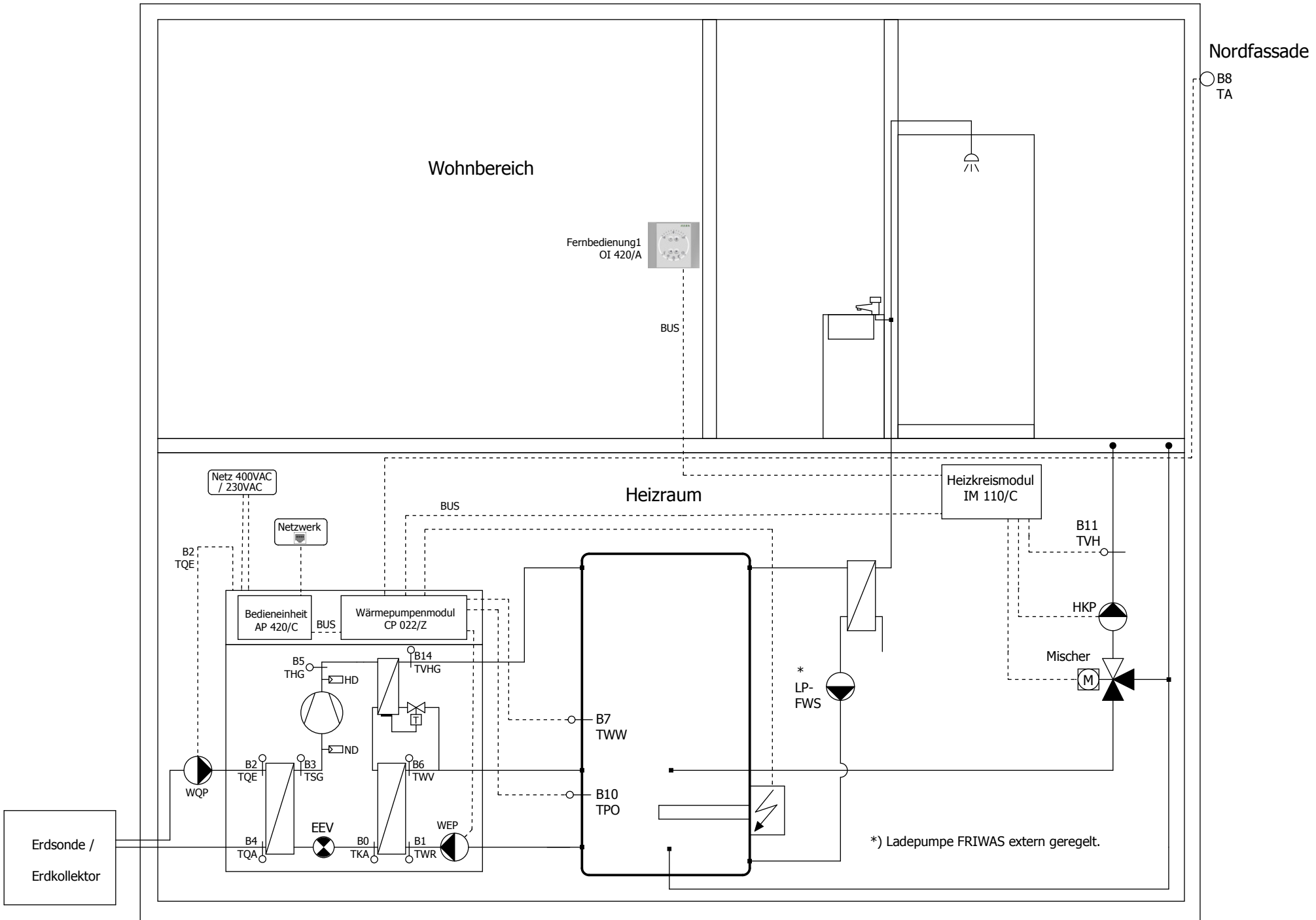


			Datum	05.07.2019	Komm.: Seriengerät				= ANL
			Bearb	Standard	Maschinentyp: WB 10-16S				+ Verdrahtungsplan
Änderung	Datum	Name	Urspr		Ersatz von	Ersetzt durch		Schaltplannummer: S10-16_HG.CG_B4_1906	Blatt 14
								Revisionsstand: Rev_0	Bl 17



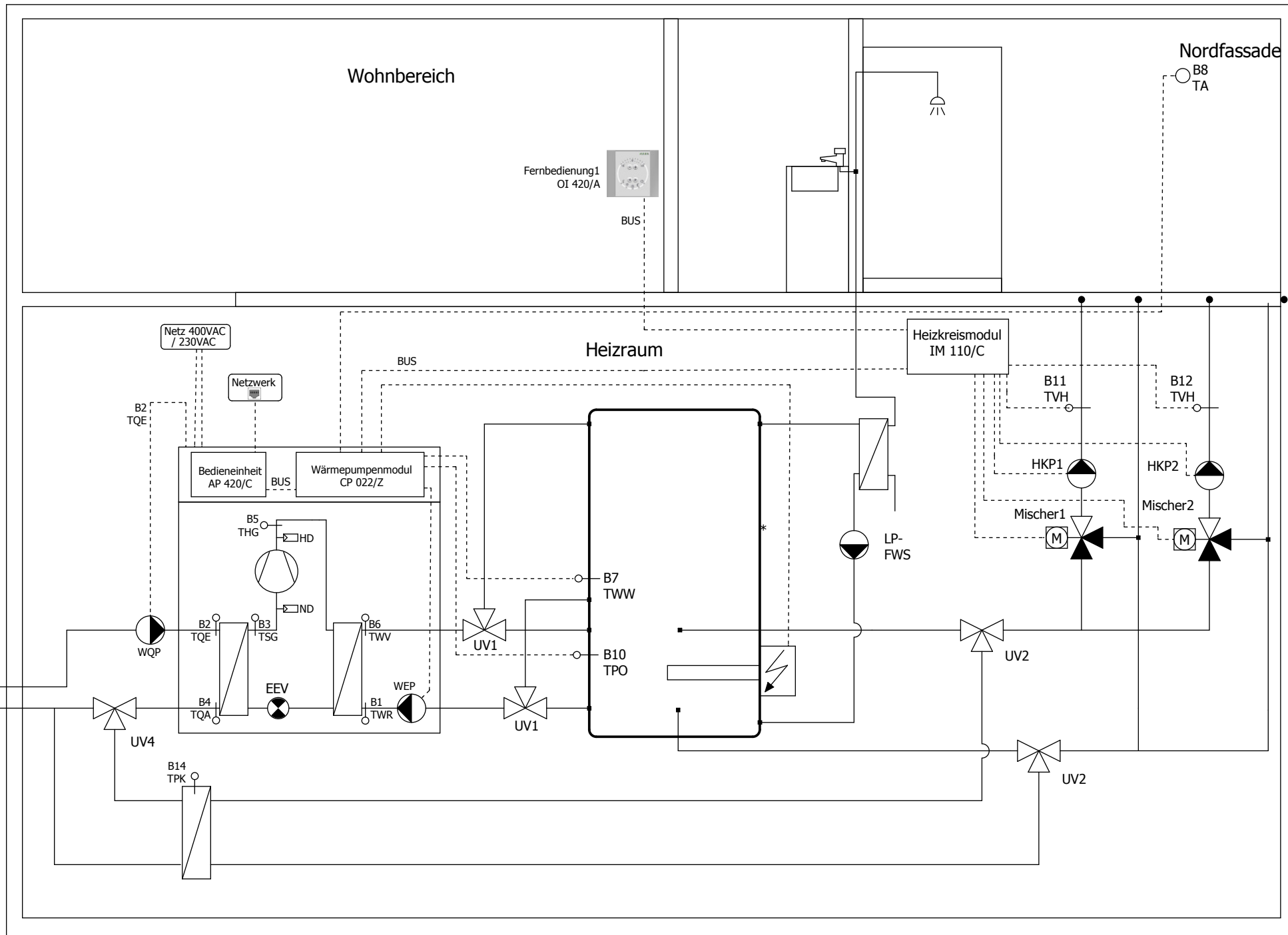
-A1  
/9.1  
/10.0  
/11.0  
/12.0  
/13.2  
/14.1  
CP 022/Z-201

			Datum	27.06.2019	Komm.: Seriengerät				= ANL
			Bearb	Standard	Maschinentyp: WB 10-16S				+ Verdrahtungsplan
Änderung	Datum	Name	Gepr		Ersatz von	Ersetzt durch		Schaltplannummer: S10-16_HG_CG_B4_1906	Blatt 15
			Urspr					Revisionsstand: Rev_0	Bl 17



			Datum	27.06.2019	Komm.: Seriengerät		Übersicht Anlage	= Dokumentationen + Hydraulikschemen		
			Bearb	Standard	Maschinentyp: WB 10-16S			Schaltplannummer: S10-16_HG_CG_B4_1906	Blatt	16
			Gepr	A.G. 2014-05-14				Revisionsstand: Rev_0	Bl	1
Änderung	Datum	Name	Urspr	Ersatz von	Ersetzt durch					





		Datum	27.06.2019	Komm.: Seriengerät				= Dokumentationen	
		Bearb	Standard	Maschinentyp: WB 10-16S				+ Hydraulikschemen	
		Gepr	A.G. 2014-05-14					Schaltplannummer: S10-16_HG_CG_B4_1906	
		Urspr		Ersatz von		Ersetzt durch		Revisionsstand: Rev_0	
Änderung	Datum	Name						Blatt 17	
								Bl 1	

Übersicht  
Anlage