



Bitte vor Anschließen der Wärmepumpe unbedingt lesen!

1. Die 400-V-Einspeisung an den Klemmen L1-L2-L3 muss ein Rechtsdrehfeld aufweisen.

Eine Linksdrehfeld-Einspeisung sperrt die Wärmepumpe und generiert eine Motorschutz-Störmeldung der Kompressoren.

2. Falls die 400-Volt-Einspeisung in der Sperrzeit an den Klemmen L1-L2-L3 über einen Sperrschütz abgeschaltet wird, muss eine separate Steuerspannung (230VAC) auf die Klemmen PE-N2 und 28 aufgeschaltet werden. Bitte gehen Sie wie unter Punkt a - c beschrieben vor:

- a; Entfernen Sie die Querverbinder von den Klemmen L1-28 und N1-N2, damit die zwei Stromkreise (400 und 230 V-Kreise) voneinander getrennt werden. Sonst entsteht ein Kurzschluss zwischen den beiden Kreisen!
- b; Schließen Sie eine Steuerleitung mit separater Absicherung an den Klemmen PE-N2 und 28 an.
- c; Legen Sie eine Drahtbrücke auf die Klemmen 85 und 86 auf.

3. Vor der Inbetriebnahme der Anlage die Verbindungsklemmen auf Festigkeit prüfen und ggf. nachziehen!

4. Bei Inbetriebnahme sind sämtliche Funktionen zu überprüfen.

5. Die Installationen und Schutzmaßnahmen sind nach den örtlichen Vorschriften auszuführen!

6. Änderungen und Erweiterungen bedürfen der Zustimmung des Herstellers!

Anschlussstabelle

WP Ausführung	Vorsicherungen		Softstarter Carlo Gavazzi
	Kraftstrom	Steuerstrom	
S 24	C40A	B10A	RSBD4037FV61HP

Achtung!

Die Querschnitte der Zuleitungen müssen unter Berücksichtigung der Leitungslänge und der Umgebungstemperatur nach den örtlichen Vorschriften ausgelegt werden!

			Datum	03.07.2019	Komm.: Seriengerät				= ANL
			Bearb	Standard	Maschinentyp: WB 24S-VI				+ Deckblätter
			Gepr	A.G. 2014-05-14					
Änderung	Datum	Name	Urspr		Ersatz von	Ersetzt durch			
								Schaltplannummer: S24_VI_HG_CG_B4_1906	Blatt 2
								Revisionsstand: Rev_1	Bl 17



Achtung!

Alle Schutzkleinspannungsleitungen müssen von den Niederspannungsleitungen räumlich getrennt, d.h. in separaten Schutzrohren oder in Kabelkanälen mit Trennkammern verlegt werden!

Die, von der Gerätegröße abhängige, mit * gekennzeichnete Werte entnehmen der Anschlussstabelle! (Bl.Nr. 2 Wichtige Hinweise)

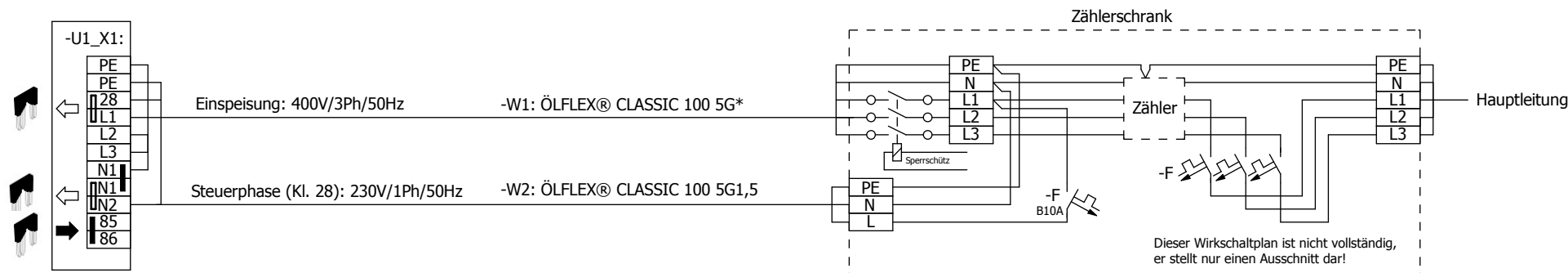
Quellen:

- A1: Wärmepumpenkontroller CP 022/Z
- A2: Bedieneinheit AP 420/C
- A3: Heizkreismodul IM 110/C
- A4: Fernbedienung OI 420/A
- U1: Wärmepumpe
- X...:Klemmblock allgemein

ANSCHLUSSVARIANTE 1:

EVU-Freigabe und Sperre der Wärmeerzeuger über die 400V-Einspeisung.

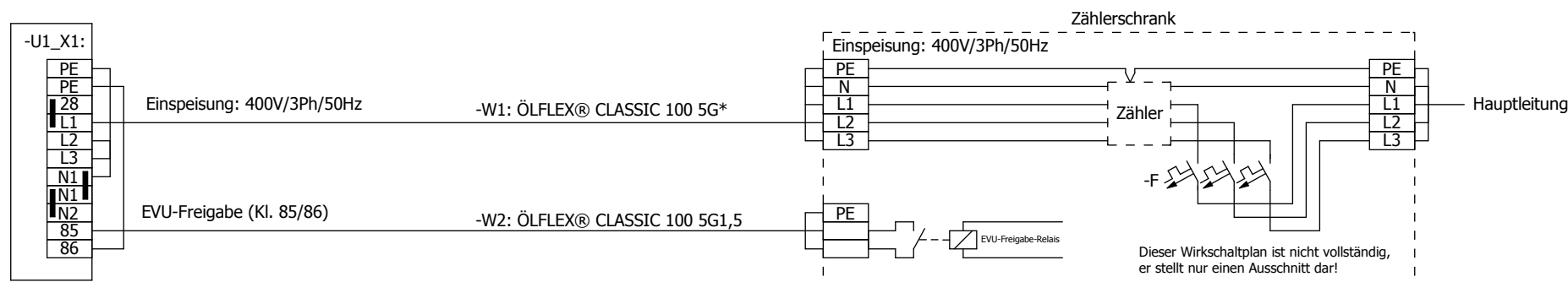
Bei dieser Anschlussvariante (1) müssen die Steckbrücken von den Klemmen 28-L1 und N1-N2 entfernt werden und auf die Klemmen PE, N2 und 28 eine separate Steuerphase aufgelegt werden. Die Klemmen 85 und 86 müssen hier gebrückt werden! Dazu kann die von den Klemmen N1-N2 abgezogene Steckbrücke benutzt werden.



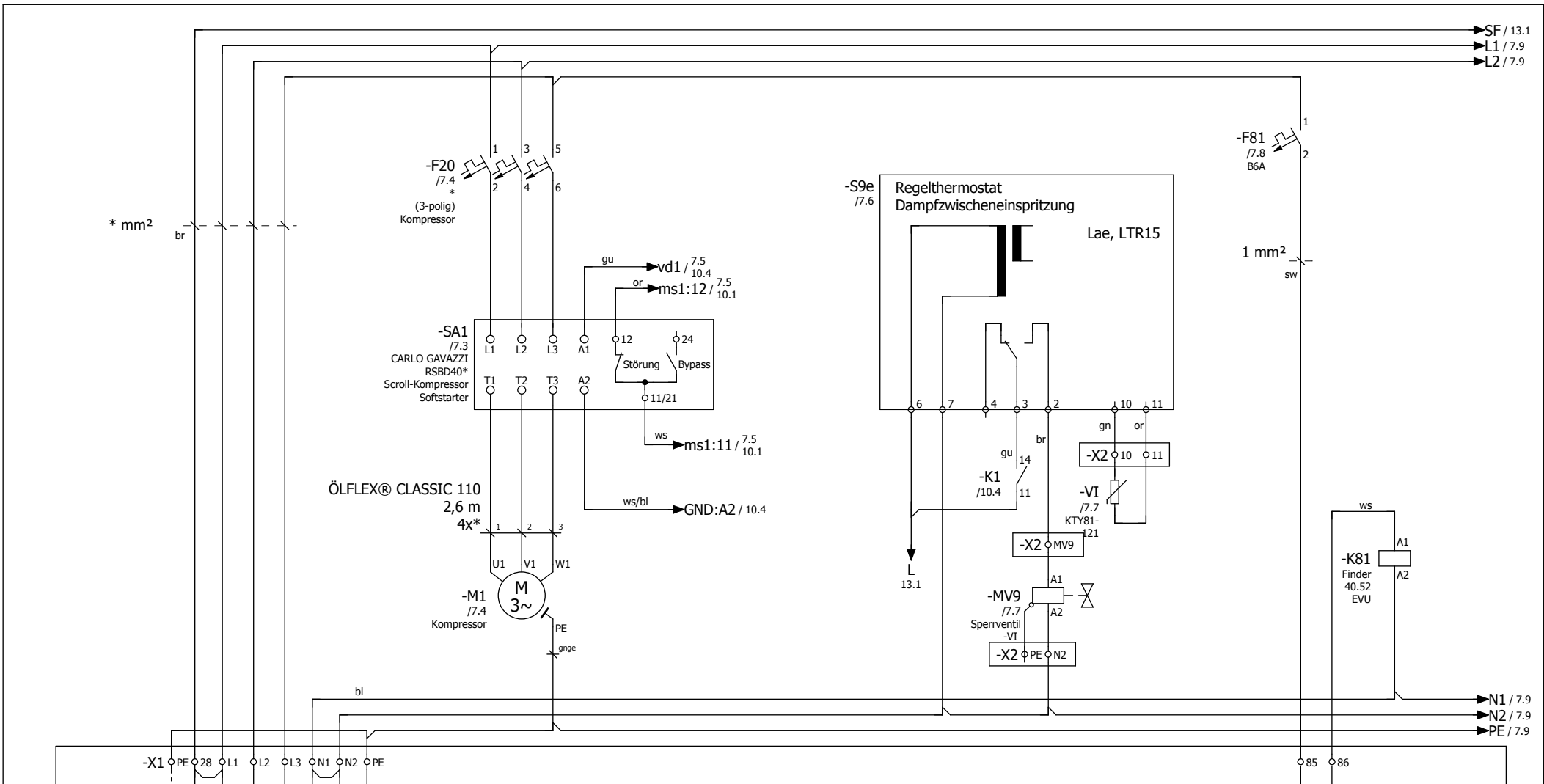
ANSCHLUSSVARIANTE 2:

In der Sperrzeit wird die 400V-Einspeisung nicht abgeschaltet, die Wärmeerzeuger werden direkt über den EVU-Kontakt (Klemme 85-86) freigegeben bzw. gesperrt.

Bei dieser Anschlussvariante (2) dürfen hier keine Steckbrücken entfernt werden.



			Datum	28.06.2019	Komm.: Seriengerät				= ANL
			Bearb	Standard	Maschinentyp: WB 24S-VI				+ Klemmenanschlussplan
			Gepr	A.G. 2014-05-14					Blatt 3
Änderung	Datum	Name	Urspr	Ersatz von	Ersetzt durch			Revisionsstand: Rev_1	Blatt 3
								Schaltplannummer: S24_VI_HG.CG_B4_1906	Blatt 3
								Revisionsstand: Rev_1	Blatt 3



* mm²

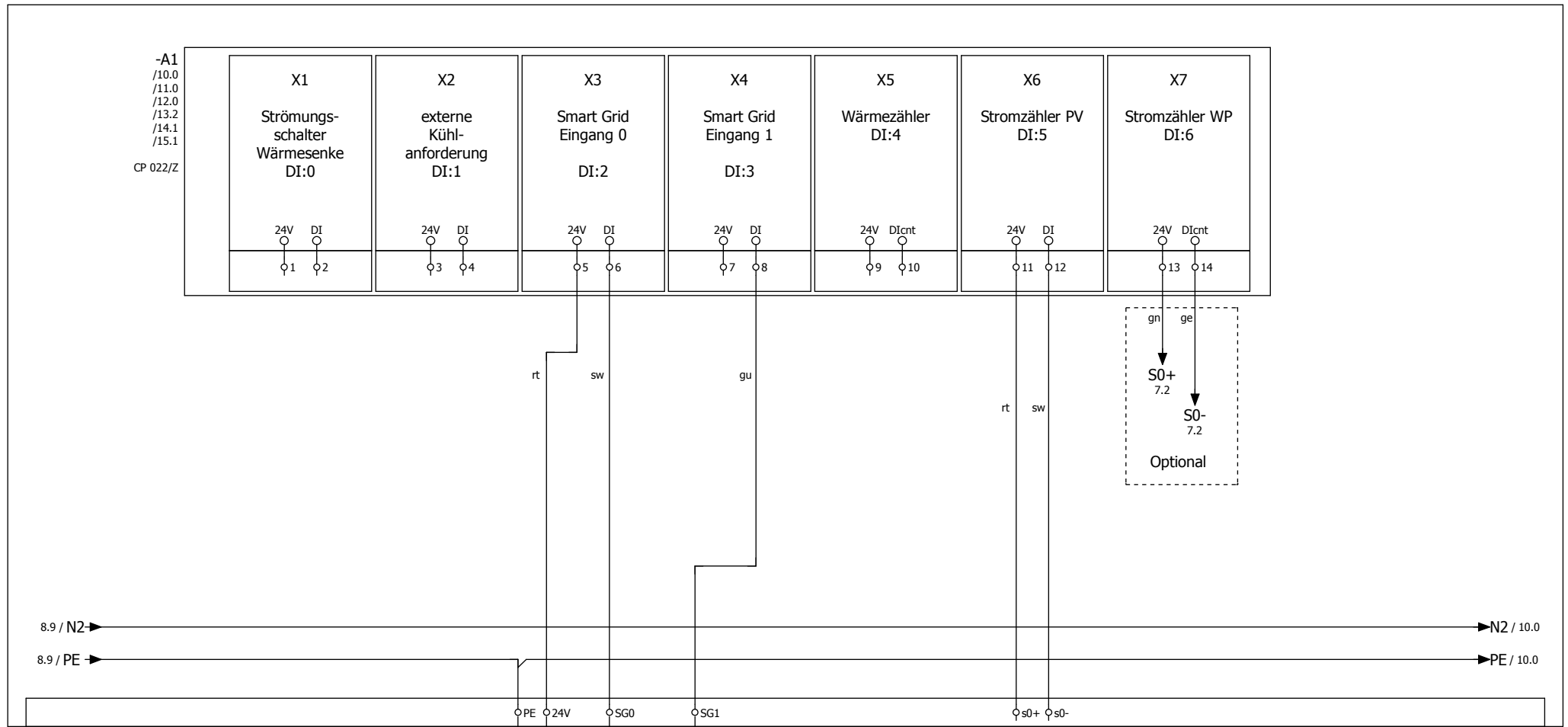
1 mm²

Brücke

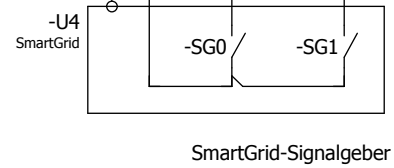
oder
A1 - A2 / 7.9
14 - 11 / 13.2

EVU-Kontakt

			Datum	03.07.2019	Komm.: Seriengerät		= ANL	
			Bearb	Standard	Maschinentyp: WB 24S-VI		+ Verdrahtungsplan	
			Gepr	A.G. 2014-05-14			Schaltplannummer: S24_VI_HG.CG_B4_1906	
			Urspr				Revisionsstand: Rev_1	
Änderung	Datum	Name	Urspr	Ersatz von	Ersetzt durch	Hauptstromkreis ohne el. Energiezähler		Blatt 6
								Bl 1

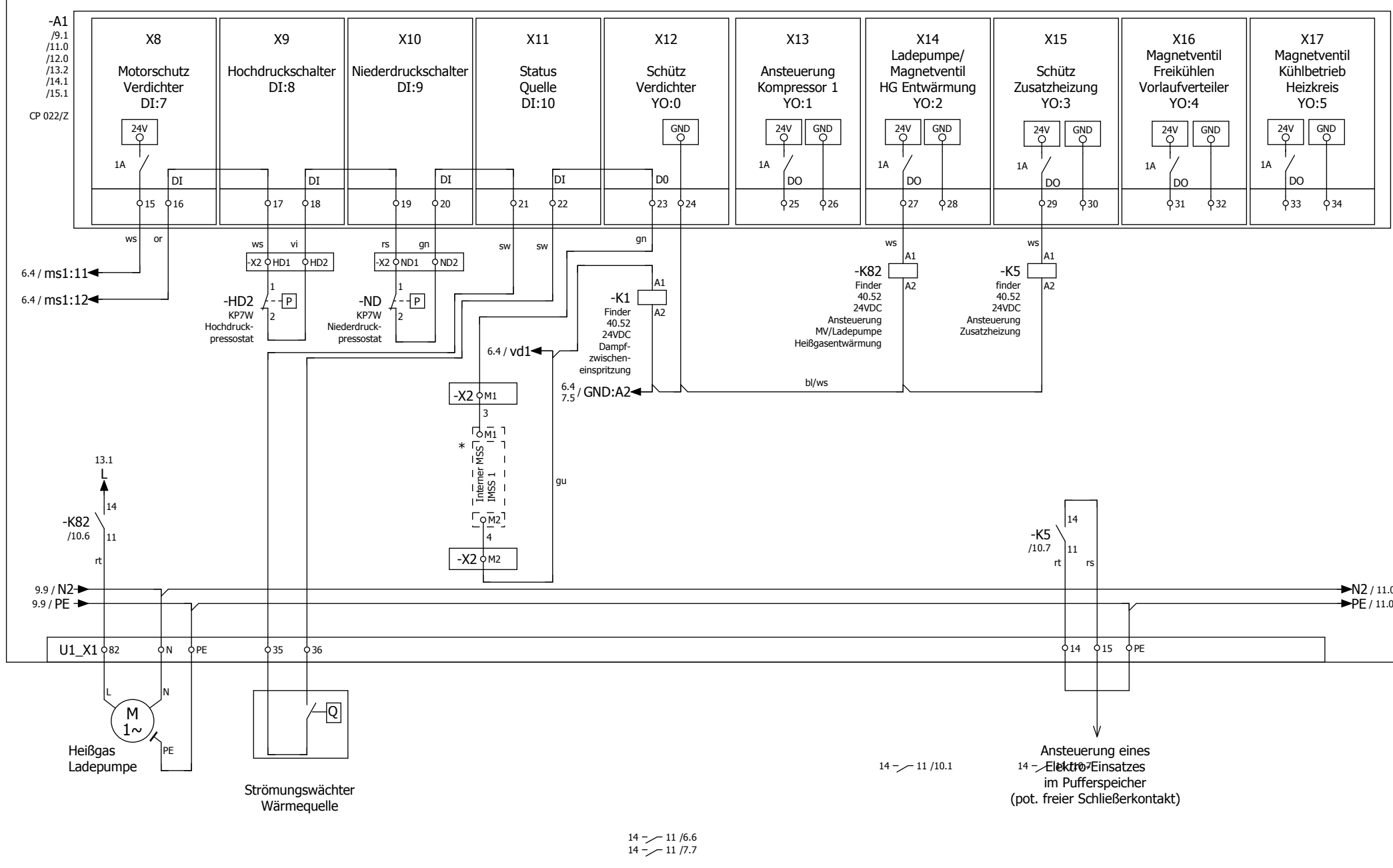


SmartGrid Eingang 0	SmartGrid Eingang 1	Zustand Regler
1	0	Gesperrt
0	0	Normalbetrieb
0	1	Vorzugbetrieb
1	1	Abnahmezwang



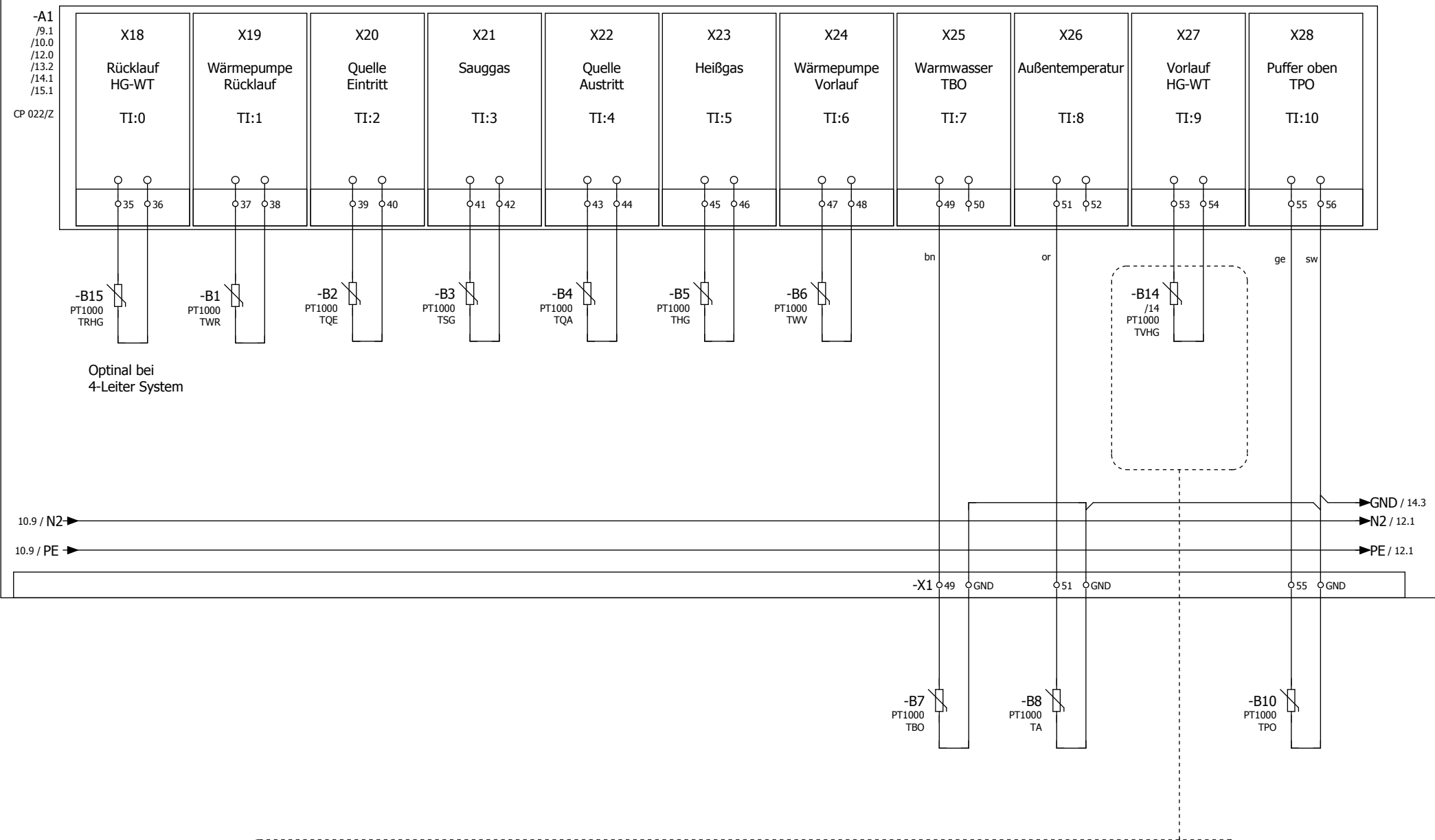
s0-Bussignal
Stromzähler PV

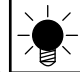
Achtung!
Die Eingänge für SG0 und SG1 müssen potentialfrei beschaltet werden



			Datum	03.07.2019	Komm.: Seriengerät					= ANL
			Bearb	Standard	Maschinentyp: WB 24S-VI					+ Verdrahtungsplan
			Gepr	A.G. 2014-05-14						Schaltplannummer: S24_VI_HG_CG_B4_1906
Änderung	Datum	Name	Urspr	Ersatz von	Ersetzt durch	Steuerstromkreis Reglerklemmen X8 - X18 Schutzkleinspannung			Revisionsstand: Rev_1	Blatt 10
										Bl 1

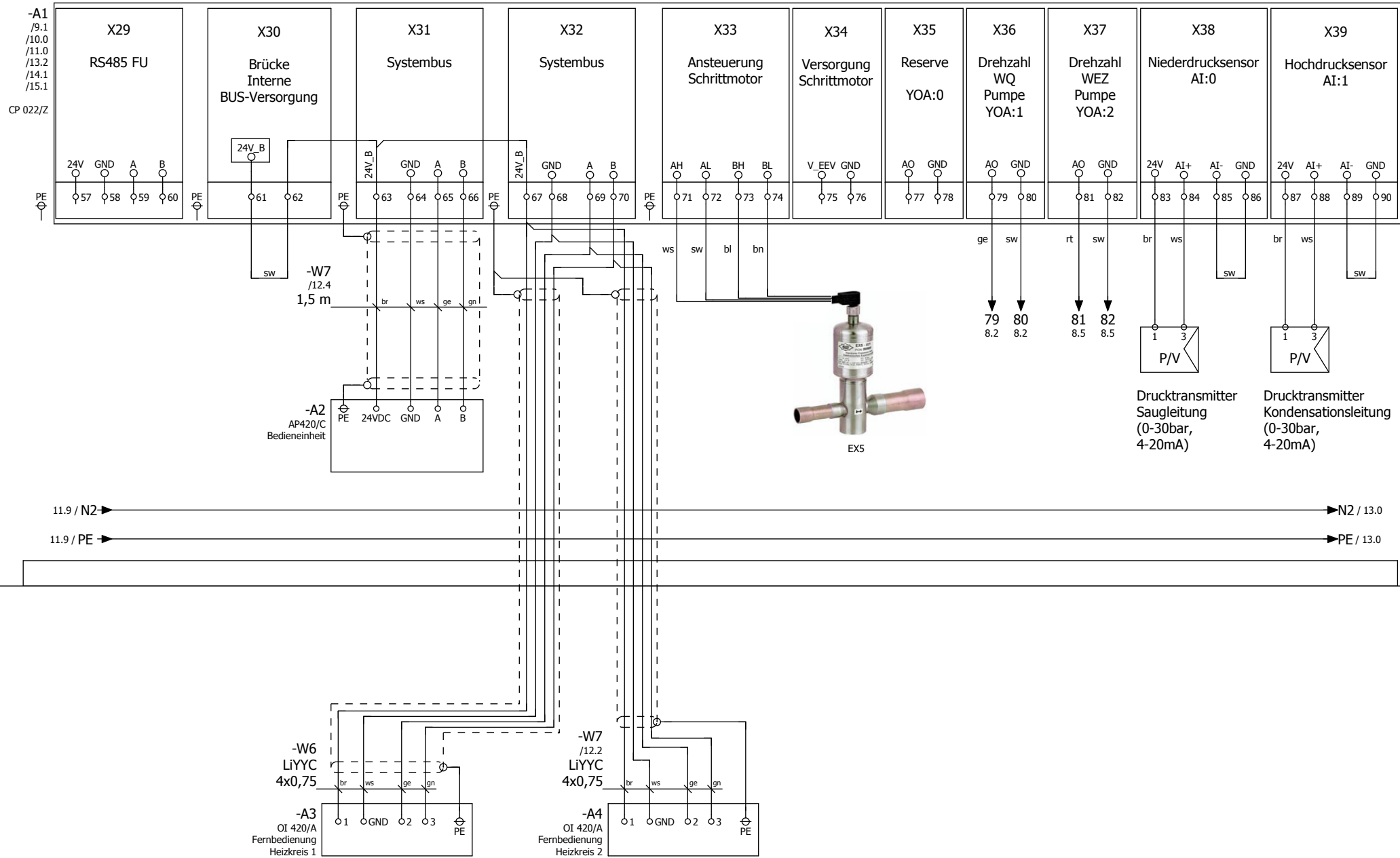
WP-Steuerung



 **Hinweis!**
 Der Temperaturfühler TVHG ist im Heißgas-Wärmetauscher für Funktionserweiterungen vormontiert, im Auslieferungszustand jedoch ohne Funktion.

			Datum	28.06.2019	Komm.: Seriengerät				= ANL
			Bearb	Standard	Maschinentyp: WB 24S-VI				+ Verdrahtungsplan
			Gepr	A.G. 2014-05-14					Schaltplannummer: S24_VI_HG_CG_B4_1906
Änderung	Datum	Name	Urspr	Ersatz von	Ersetzt durch				Revisionsstand: Rev_1
									Blatt 11
									Bl 1

Steuerstromkreis
 Reglerklemmen X18 - X28
 Temperaturfühler

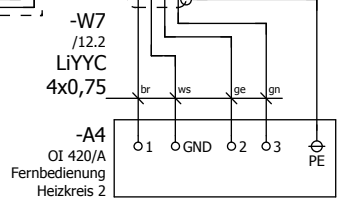
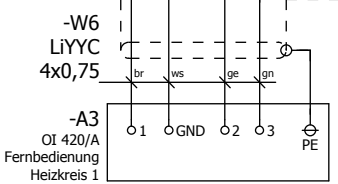


11.9 / N2 →

11.9 / PE →

→ N2 / 13.0

→ PE / 13.0

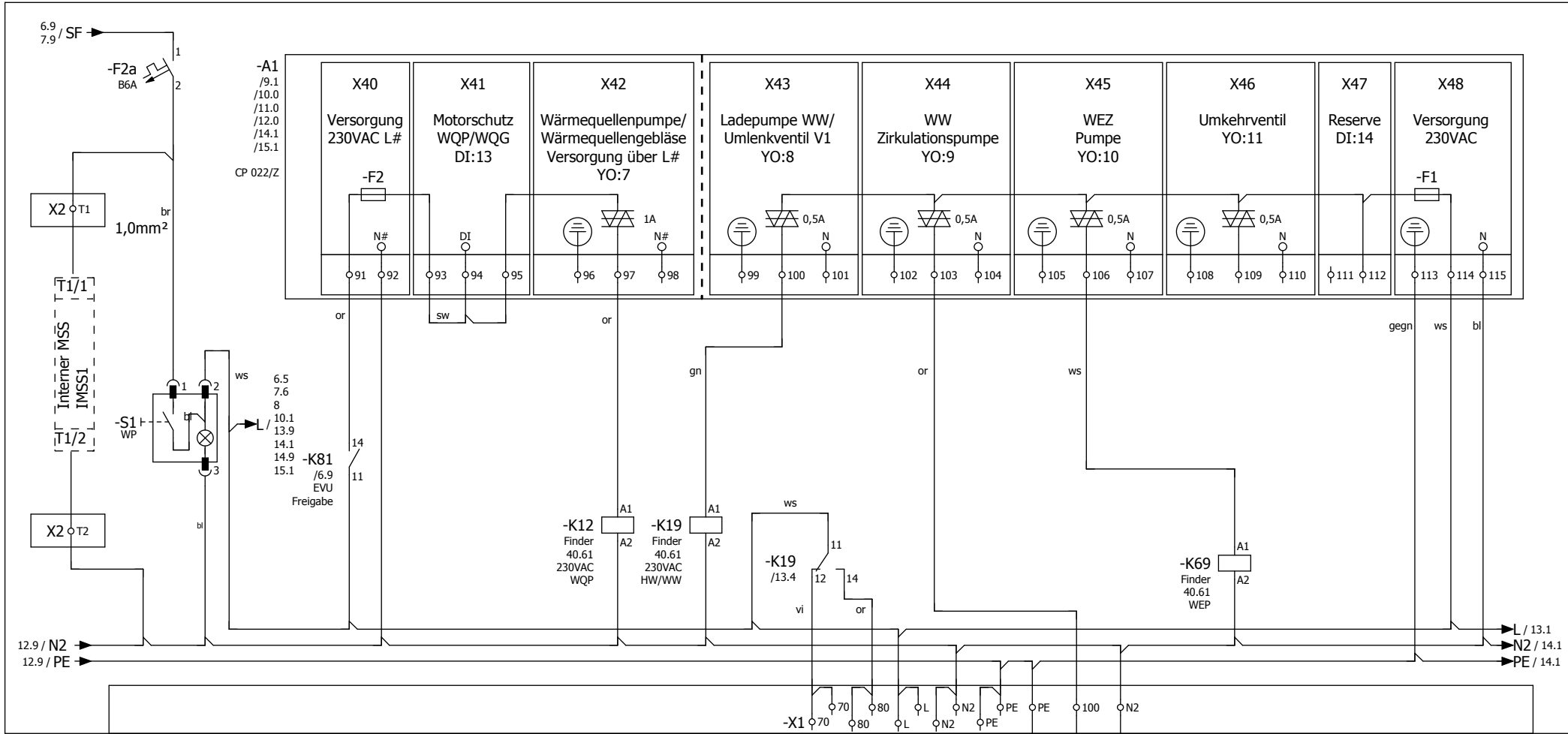


			Datum	03.07.2019	Komm.: Seriengerät				= ANL
			Bearb	Standard	Maschinentyp: WB 24S-VI				+ Verdrahtungsplan
			Gepr	A.G. 2014-05-14					
Änderung	Datum	Name	Urspr		Ersatz von	Ersetzt durch		Schaltplannummer: S24_VI_HG_CG_B4_1906	Blatt 12
								Revisionsstand: Rev_1	Bl 17

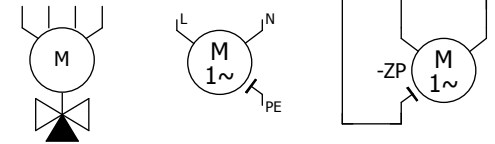
Steuerstromkreis
Reglerklemmen X29 - X39
Schutzkleinspannung

Schaltplannummer: S24_VI_HG_CG_B4_1906
Revisionsstand: Rev_1

WP-Steuerung



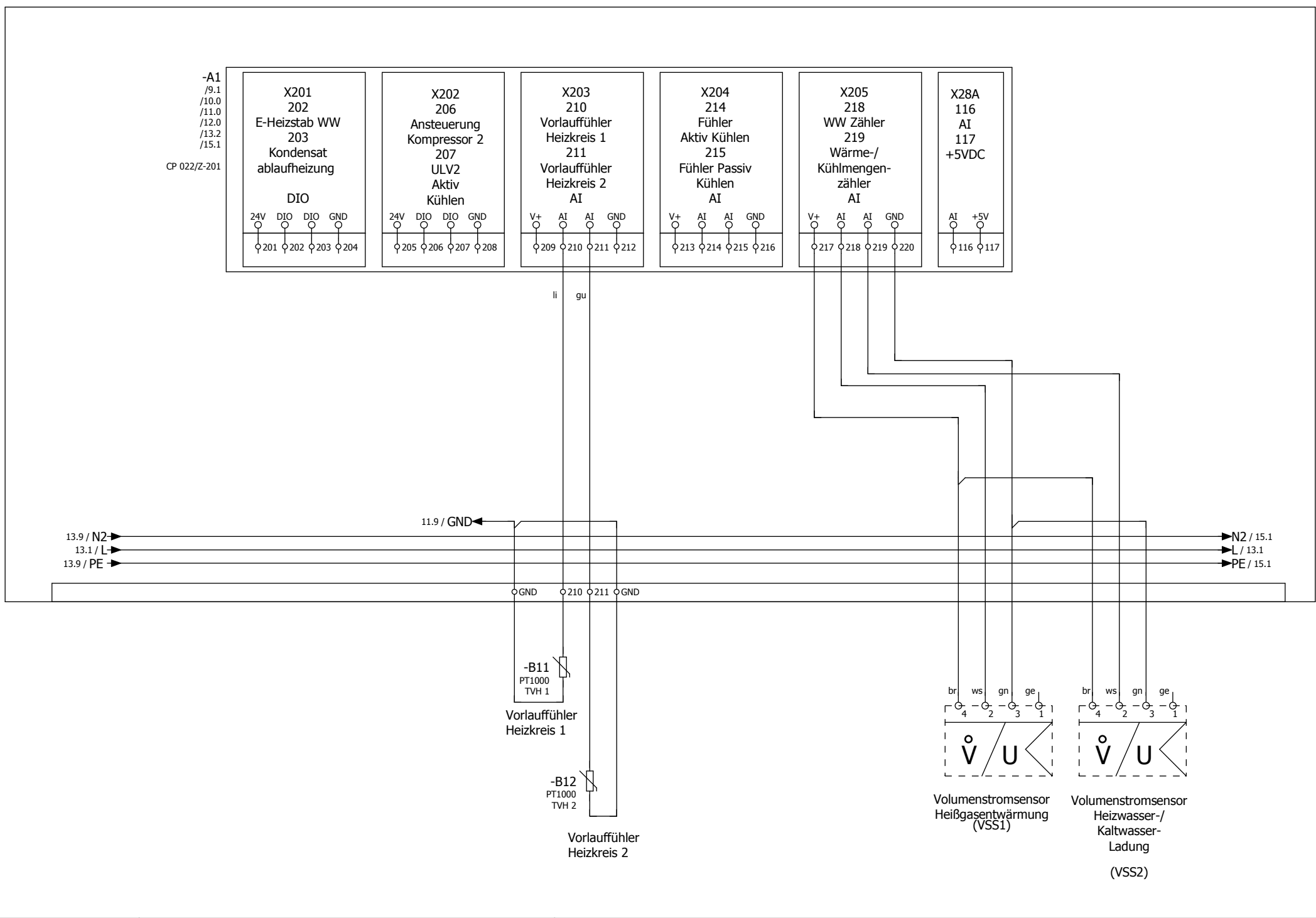
14 - 11 / 8
14 - 11 / 8.2
12 - 11 / 13.5



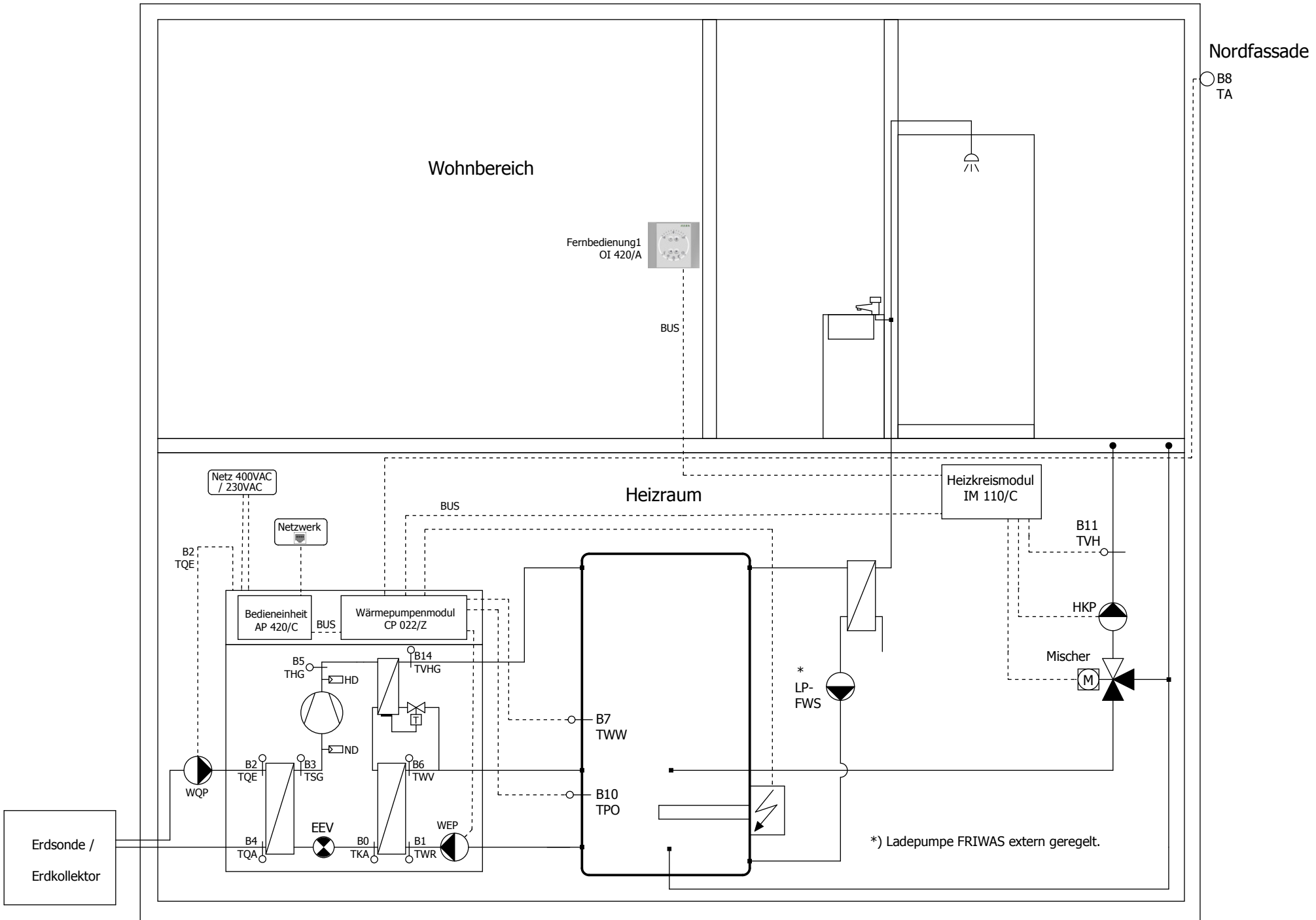
Umlenkventil(e) Heiz- u. Warmwasserladung
oder optional Heiz- u. Warmwasserladepumpe
(70 = HW, 80 = WW, L = Steuerphase)

Warmwasser
Zirkulationspumpe

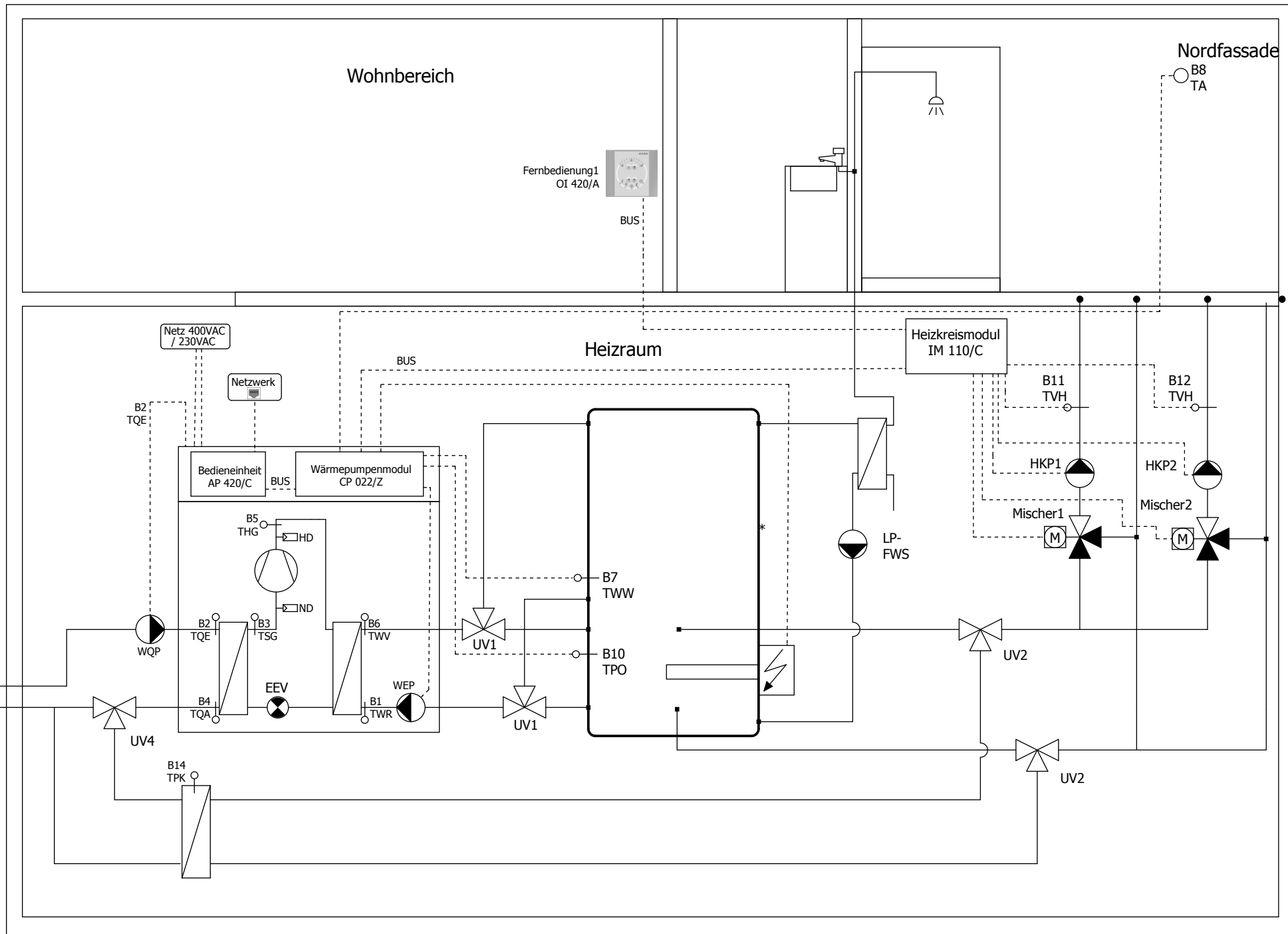
			Datum 02.07.2019	Komm.: Seriengerät				= ANL
			Bearb Standard	Maschinentyp: WB 24S-VI				+ Verdrahtungsplan
			Gepr A.G. 2014-05-14					
Änderung	Datum	Name	Urspr	Ersatz von	Ersetzt durch			
						Steuerstromkreis Reglerklemmen X40 - X48 230VAC	Schaltplannummer: S24_VI_HG_CG_B4_1906 Revisionsstand: Rev_1	Blatt 13 Bl



			Datum	28.06.2019	Komm.: Seriengerät				= ANL
			Bearb	Standard	Maschinentyp: WB 24S-VI				+ Verdrahtungsplan
Änderung	Datum	Name	Urspr		Ersatz von	Ersetzt durch		Schaltplannummer: S24_VI_HG_CG_B4_1906	Blatt 14
								Revisionsstand: Rev_1	Bl 17



			Datum	28.06.2019	Komm.: Seriengerät			= Dokumentationen
			Bearb	Standard	Maschinentyp: WB 24S-VI			+ Hydraulikschemen
			Gepr	A.G. 2014-05-14				
Änderung	Datum	Name	Urspr	Ersatz von	Ersetzt durch			
						Übersicht Anlage	Schaltplannummer: S24_VI_HG_CG_B4_1906	Blatt 16
							Revisionsstand: Rev_1	Bl 1



			Datum	28.06.2019	Komm.: Seriengerät				= Dokumentationen	
			Bearb	Standard	Maschinentyp: WB 24S-VI				+ Hydraulikschemen	
			Gepr	A.G. 2014-05-14					Schaltplannummer: S24_VI_HG_CG_B4_1906	Blatt 17
Änderung	Datum	Name	Urspr	Ersatz von	Ersetzt durch			Revisionsstand: Rev_1		Bl 1

Übersicht
Anlage