

Installation

Bedienung

Service

WB 10-36 S-T

BARTL
WÄRMEPUMPEN

Apparatebau E. Seidel
Dieselstraße 7
89160 Dornstadt
Telefon (07 348) 20 16-0
Telefax (07 348) 20 16-200
E-Mail: fertigung@bartlwp-ulm.de

Die Sonnenheizung



Wir bedanken uns, dass Sie sich für eine **BARTL-Wärmepumpe** entschieden haben.

Das Gerät wurde so konstruiert und gefertigt, dass es für Sie eine lange Zeit umweltfreundliche Energie aus der Natur in Heizwärme sehr kostengünstig umwandelt.

Bitte lesen Sie diese Anleitung vor der Installation sorgfältig und beachten Sie besonders die gerahmten Texte.

Für Schäden, welche durch unsachgemäßen Umgang mit dem Gerät entstehen, können wir keine Haftung übernehmen.

Installation, Inbetriebnahme und Service dieses Gerätes darf ausschließlich von einem geschulten und autorisiertem Fachmann vorgenommen werden, da im Gerät hohe Drücke auftreten können und elektrische Teile unter Spannung stehen.

Maschine ist nur vom Fachmann zu öffnen

bei Arbeiten an der Elektrik diese stromlos schalten

bei Betrieb sind die Kupferrohre bis zum Einspritzventil heiß

bei Luftwärmepumpen: Verdampferfläche nur vorsichtig reinigen -
keine Beschädigung an den Lamellen oder gar Kupferrohren
Achtung, die Lamellen sind scharfkantig
Niemals in den Ventilator greifen

Sollte Kältemittel austreten, ist die Wärmepumpe sofort abzuschalten.
Nicht das austretende Gas berühren, da dies Erfrierungen verursacht,
den Raum gut lüften.

Weitere Angaben zum Kältemittel finden Sie im Sicherheitsdatenblatt
des Kältemittels.

BARTL - Wärmepumpen
Apparatebau Dipl.Ing. Elke Seidel

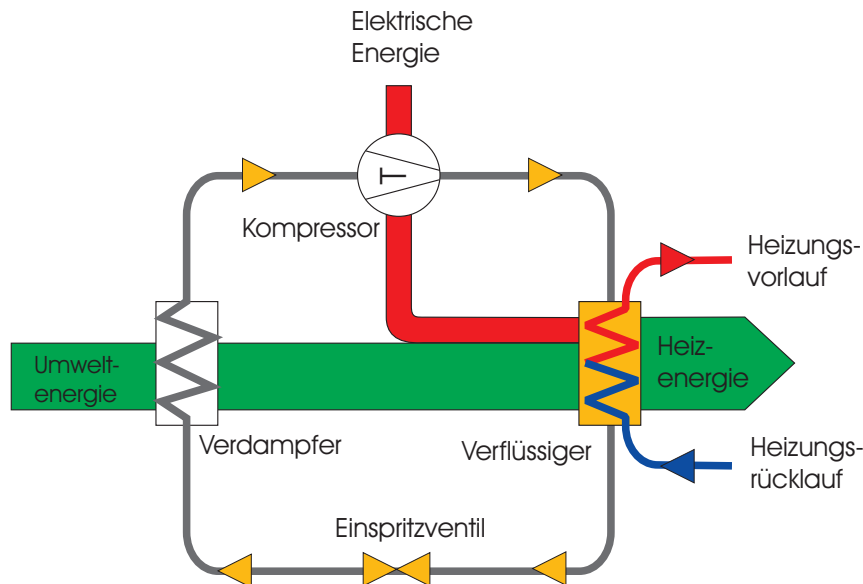
Allgemeines

Inhaltsverzeichnis

1.	Allgemeines.....	2
1.1	Funktion.....	4
1.2	Ausführung.....	4
2.	Technische Daten.....	5
2.1	Typenschild.....	5
2.2	Abmessungen.....	6
2.3	Transport.....	6
2.4	Geräteaufstellung.....	7
3.	Bedienungshinweise.....	8
3.1	elektrischer Anschluss.....	8
3.2	hydraulischer Anschluss.....	8
3.3	Inbetriebnahme.....	11
3.4	Bedienfeld.....	12
3.5	Prüfprotokoll.....	13
3.6	Sicherheitseinrichtungen.....	14
3.6.1	Sicherheitseinrichtungen gegen unzulässige Drücke.....	14
3.6.2	Sicherheitseinrichtungen gegen unzulässige Temperaturen.....	14
3.6.3	Strömungswächter (Optional).....	15
3.6.4	verdichterinterne Sicherheitseinrichtungen.....	15
4.	Protokolle/Bescheinigungen.....	15
4.1	Sicherheitsdatenblatt Kältemittel.....	15
4.2	Sicherheitsdatenblatt Kältemaschinenöl.....	17
4.3	EG-Konformitätserklärung.....	19
4.4	Prüfbescheinigung nach DIN 8975.....	20
4.5	Wartung.....	21
5.	Sonstiges.....	21
5.1	RI-Fließplan.....	21
5.2	Service­liste.....	22
5.3	Dichtheitskontrolle.....	23
5.4	Demontage/Entsorgung.....	24
5.5	Bedienungsanleitung witterungsgef. Regelung.....	24
5.6	Bedienungsanleitung Strömungswächter (Option).....	24
5.7	Kurzanleitung - Temperatur erhöhen/senken.....	27
5.8	Störungen und deren Beseitigung.....	28
5.9	Elektroschaltpläne.....	31
	Klemmenanschlussplan.....	
	Stromlaufplan.....	
	Legende.....	32
5.10	Kundendienst.....	33
5.11	Garantie.....	34

1.1 Funktion

Wärmepumpe zur Wohnraumbeheizung mit der Wärmequelle 'Erde' oder einer anderen, über einen geschlossenen Glycol-Wasser-Kreislauf herangeführten Wärme.



1.2 Ausführung

Kompaktes, betriebsfertig vorgefertigtes Wärmepumpengerät.

Besonders leise laufend durch Tandem-Scroll-Verdichter, hochwertige Gehäuse-Bauart und Isolation. Edelstahlplatten-Verdampfer sowie Edelstahlplatten-Kondensator.

Aufgesetzter Elektroschaltschrank, gut zugänglich, mit allen für den automatischen Betrieb der Wärmepumpen-Heizungsanlage notwendigen Komponenten.

Das Gerät darf nur innerhalb des Gebäudes installiert werden.

Das Gerät wurde gemäß der VDE und UVV gefertigt.

2. Technische Daten

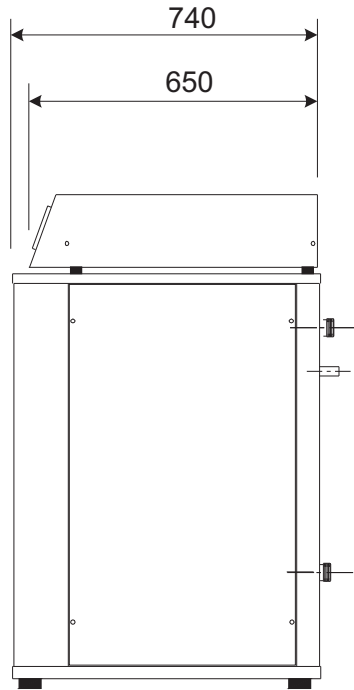
2.1 Typenschild

Das Typenschild befindet sich auf der rechten Seite oben am Gehäuse.

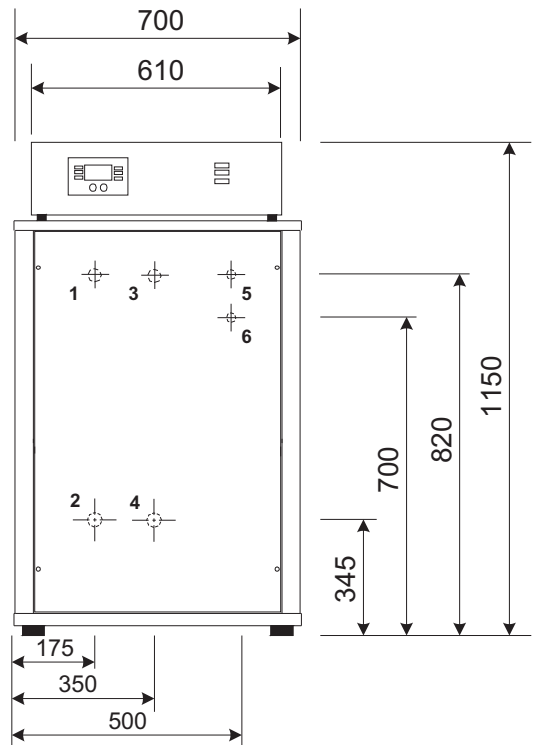
Kopie Typenschild

2.2 Abmessung der Baureihe WB S-T

WB 10 - 16 S-T + S-T/HG



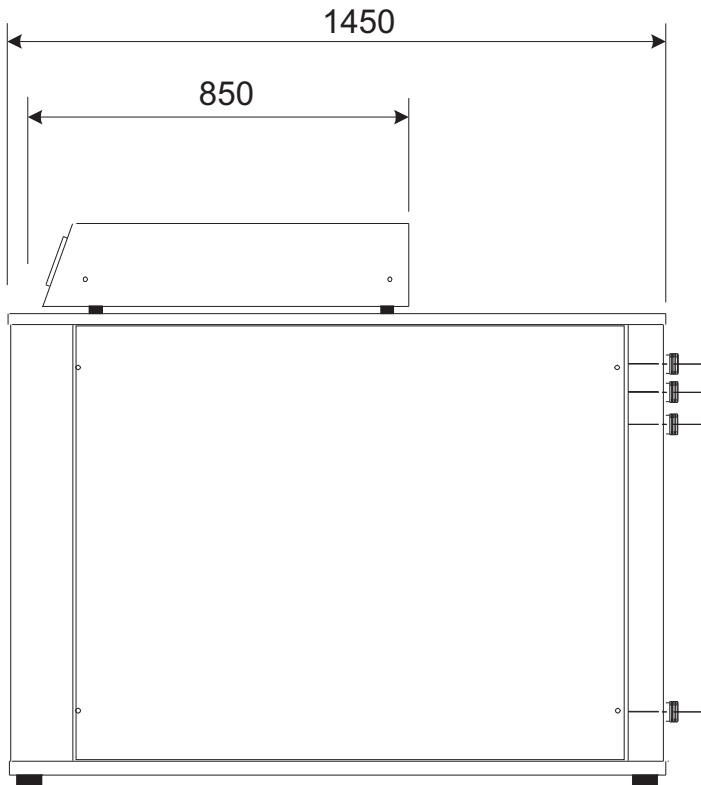
Anschluss WB 10 T-S/HG 1 1/4" AG
WB 12+16 T-S/HG 1 1/2 "AG
Heißgas 1" AG



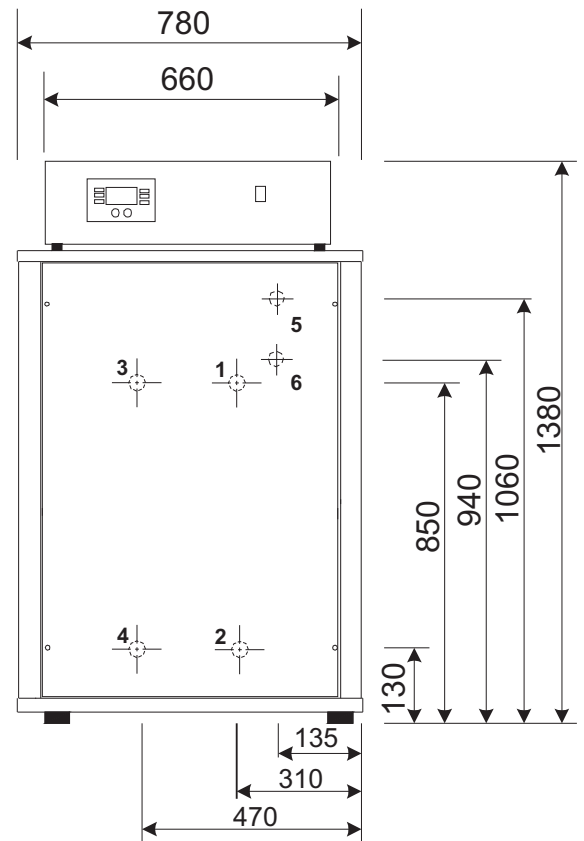
1 - Sole-Eintritt 2 - Sole-Austritt 3 - Heizungsvorlauf

4 - Heizungsrücklauf 5 - HGWT - Vorlauf
6 - HGWT - Rücklauf

WB 20 - 36 S-T + S-T/HG (WB 20 S-T Tiefe:1150)



Anschluss WB 20 - 36 S-T/HG 2" AG
Heißgas 1" AG



2.3 Transport

Das Gerät muss stehend transportiert werden !

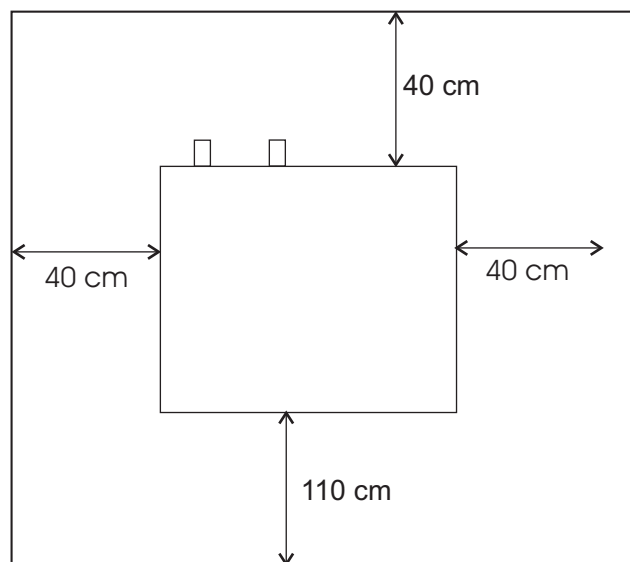
2.4 Geräteaufstellung

Lieferung auf Beschädigung und Vollständigkeit prüfen und bei Schäden sofort der zuständigen Spedition melden !

Die Wärmepumpe ist nur für Innenaufstellung auf festem, ebenen Boden oder Fundament vorgesehen (keine ausgeschäumten Kesselfundamente verwenden)
Die weichen GummifüÙe des Gerätes müssen auf einen waagrechten, ausreichend festen Untergrund stehen können.

Es ist für die Anschlüsse sowie für Service-Arbeiten ein notwendiger Freiraum zu lassen

Vor endgültiger Aufstellung des Gerätes ist auf die wasserseitigen Anschlüsse und die Kabelzuführung zu achten.



3. Bedienungshinweise

3.1 elektrische Installation

Elektroanschlüsse nur von ausgebildetem,
autorisiertem Fachpersonal ausführen lassen.

Das Gerät ist mit einem aufgesetztem Schaltschrank ausgestattet, der alle erforderlichen Steuer, Regel und Sicherheitseinrichtungen enthält. Die Betriebsspannung beträgt 400V/50Hz. Die Steuerspannung 230V/50Hz.

Die Stromkabel werden an der Rückseite des Schaltschranks eingeführt.

Vor der Inbetriebnahme des Gerätes müssen alle Elektroanschlüsse lt. Klemmenplan ausgeführt sein.

Fühler der witterungsgeführte Regelung mit geeignetem Kabel verlängern.

Richtlinien für den Elektroanschluß

- max. Zulässige Netzspannung 400 V (+/-10%)
- Kabelquerschnitte und Sicherungsgrößen entsprechend der Geräteleistung max. Betriebsstrom bzw. max. Leistungsaufnahme) und den örtlichen Vorschriften dimensionieren.
- Netzanschluss über einen bauseits abgesicherten, im sichtbereich des Gerätes installierten Hauptschalter führen.
- stromführende Teile müssen abgedeckt werden.
- Anschluss der Maschinen gemäß Motor-Anschlußbildern im Klemmkasten beachten.
- die Anlage ist gemäß den VDE - Richtlinien und den örtlichen EVU - Vorschriften Anzuschließen.

3.2 hydraulische Installation

An dieser Stelle wird ausdrücklich vor 'Provisorien'
gewarnt, die meist zu Schäden führen.

Vor der Inbetriebsetzung des Gerätes muss der Heizkreis fertig installiert, abgedrückt, gespült, entlüftet und sicher gestellt sein, dass die Wärmenutzerseite mit dem dafür vorgesehenen volumenstrom zirkuliert.

VDI 2035 bei der Befüllung beachten.

Funktionsstörungen die auf eine Verschmutzung des Kondensators zurückgehen, fallen nicht unter Garantieleistungen des Herstellers.

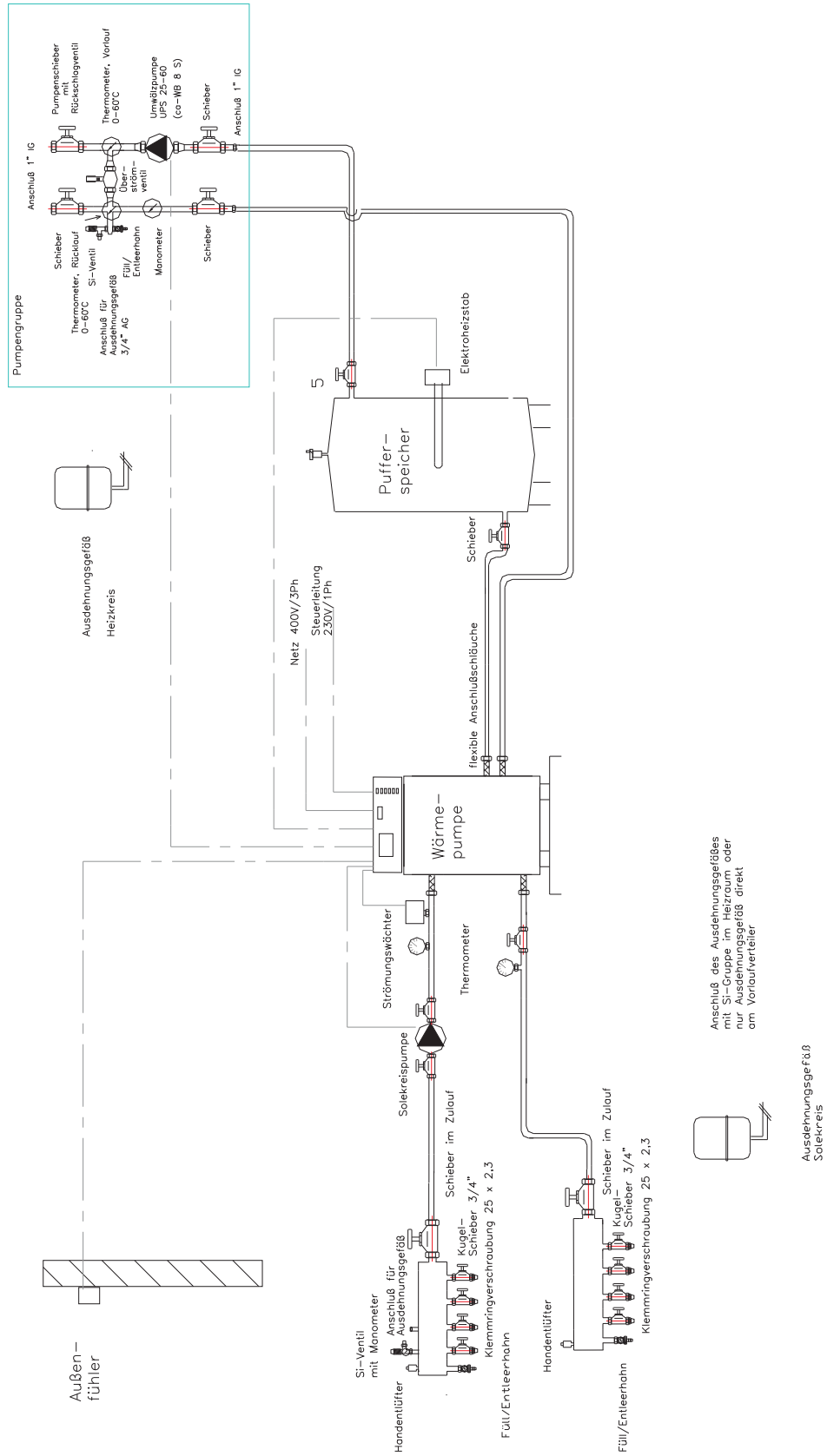
Ebenso muss der Wärmequellenkreislauf gereinigt, abgedrückt, mit dem notwendigen Glycol-Wassergemisch gefüllt und entlüftet sein.

Frostschutzabsicherung bis min. -15°C.

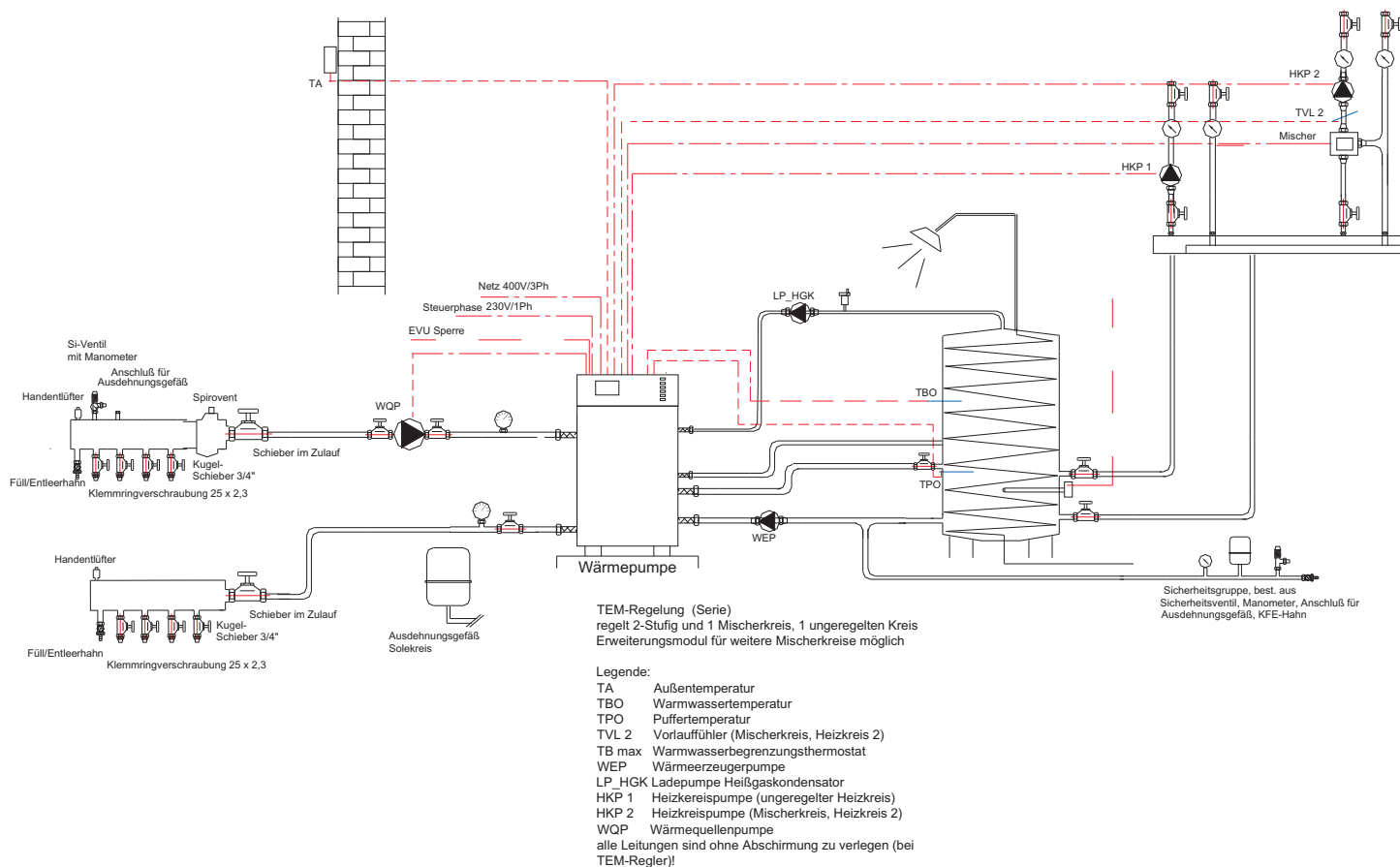
Die Verbindung der Installation mit der Wärmepumpe, wärmequellen- und wärmenutzerseite muss immer über flexible Druckschläuche erfolgen.

Die meisten Dröhn-Übertragungen resultieren aus zu kurzen oder zu harten Verbindungen des WP-Gerätes mit der Installation !

Beispiel einer Sole-Wasser-Heizzentrale



Beispiel einer Sole-Wasser-Heizzentrale mit Heißgasentwärmung



Keine Mischinstallationen !

Langer, störungsfreier Betrieb ist nur gewährleistet, wenn die Wasser- und Glycolwasser-führenden Kreisläufe sauber und frei von Korrosionsschlamm sind.

Auf alle sicherheitstechnischen Ausrüstungen von Warmwasserheizungen ist zu achten !

Bei integrierter Warmwasserbereitung müssen ebenfalls die gesetzlichen Vorschriften in Bezug auf Material und Ausstattung der Installation eingehalten werden.

3.3 Inbetriebnahme

Die Erstinbetriebnahme sollte auf jeden Fall von einem BARTL-Wärmepumpen, Apparatebau E. Seidel, autorisierten Techniker erfolgen.

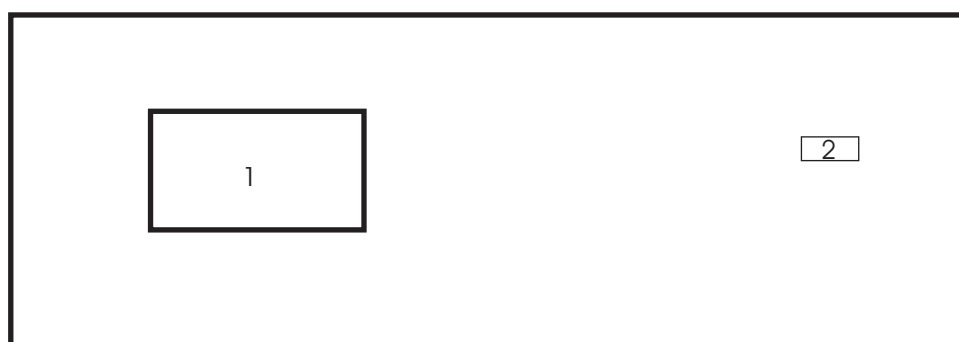
Vorgehensweise wie folgt:

1. Hauptschalter oder Sicherungsblock einschalten. Steuerstrom einschalten.
An der Wärmepumpenklemmleiste überprüfen ob die richtigen Phasen und Spannung anliegen. (Drehfeld)
2. Witterungsgeführte Regelung so einstellen, daß Anforderung kommt.
Ausführliche Anleitung der Regelung im Anhang beachten.
3. Strömungswächterkontakte müssen schließen, Klemmen 34+35 an der Klemmleiste
4. Schalter Wärmepumpe am Elektrotabelleau auf 'EIN' stellen.
Der Rücklaufsicherheitsbegrenzungsthermostat muß auf einen Wert, der höher ist als die momentane Temperatur im Heizsystem, eingestellt werden.
5. Nach Ablauf der eingestellten Verzögerungszeit läuft der Kompressor an.
6. Wärmequellen-und heizungsseitige Pumpen müssen laufen und es müssen sich der Planung entsprechende Temperatur-differenzen zwischen Vor-und Rücklauf der Wärmequellen und der Wärmenutzerkreise schnell einstellen.
- Sollte die Wärmenutzerseite mit sehr kalten Wasser beschickt werden, so muß der Durchfluß gedrosselt werden, so daß die Vorlauftemperatur wenigstens 30°C beträgt.
7. Mit einem Sekundenthermometer sind die Meßpunkte, wie anschließend im Prüfprotokoll ersichtlich, durchzumessen und einzutragen.
8. Bei Erreichen des normalen Betriebsbereiches Glycol-Wasser z.B. 10/6°C Heizwasser 27/20°C soll das Kältemittelschauglas klar oder nur ganz wenig Blasen aufweisen.
9. Regelung und Funktion nochmals dem Kunden erklären.
10. Alle Schaltfunktionen und Sicherheitsabschaltungen überprüfen
11. Verschraubungen kontrollieren, Ventilkappen der Schraderventile aufsetzen und nachziehen.

Aufheizen des Estriches in Temperaturschritten

S. nach Bedienungsanleitung Regler (MB 6400), S 26

3.4 Bedienfeld



- 1 - witterungsgeführte Regelung
- 2 - Ein-Aus-Schalter Wärmepumpe

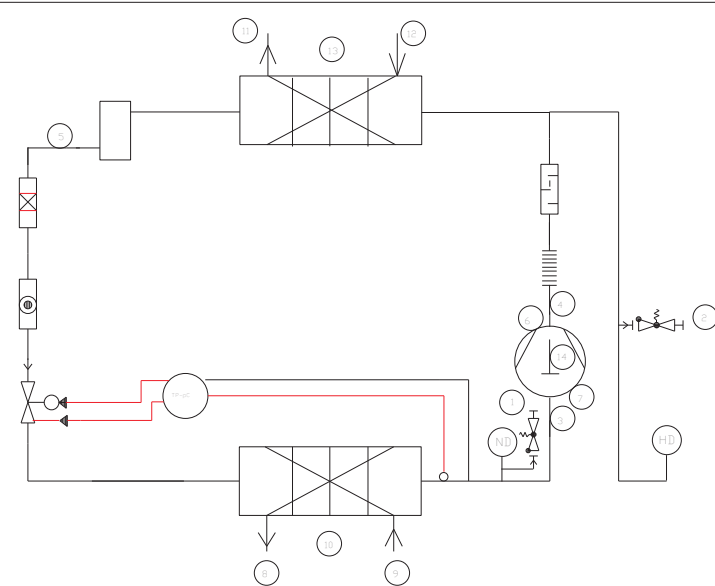
3.5 Prüfprotokoll

BARTL WÄRMEPUMPEN

Typ	Kunde.....	
Gerätenummer.....	
WQ.....	Betriebsweise: monovalent <input type="checkbox"/>	Heizungsbau.....
.....	bivalent <input type="checkbox"/> monoenergetisch <input type="checkbox"/>

Gebäudedaten:

Baujahr..... Anzahl d. Wohnungen..... zu beheizende Fläche..... m²
 Wärmebedarf..... kW
 Warmwasser..... Speichereinhalt..... L
 WQ: Erdkollektor: Fläche..... Rohrdurchm..... Rohrlänge.....
 Erdsonde: Anzahl der Sonden..... gebohrte Tiefe.....
 Frostschutzmittel..... Absicherung bis.....
 Förderpumpe: Hersteller..... Typ.....
 Wärmeverteilung VL/RL..... °C Fußbodenheizung Heizkörper
 Pufferspeicher..... L VL RL Parallel
 Umwälzpumpe(n)..... Regelung..... /.



- | | |
|--|--------------------------------------|
| 1 - Manometer Niederdruck | 8 - Wärmequellen Eintrittstemperatur |
| 2 - Manometer Hochdruck | 9 - Wärmequellen Austrittstemperatur |
| 3 - Überhitzungstemperatur am Kompressoreintritt | 10 - Volumenstrom Wärmequelle |
| 4 - Heißgastemperatur am Kompressoraustritt | 11 - Heizungsvorlauf |
| 5 - Unterkühlung am Kondensatoraustritt | 12 - Heizungsrücklauf |
| 6 - Temperatur Kompressorkopf | 13 - Volumenstrom Heizwasser |
| 7 - Temperatur Kompressorwanne | 14 - Stromaufnahme |

Überprüfung der Einstellwerte
 Bitte sorgfältig und vollständig ausfüllen; ansonsten entfällt der Garantieanspruch

Frostschutzthermostat
 Abschalten _____ °C Diff. _____ °C

Niederdruckpressostat
 festeingestellt
 variabel
 Abschalten _____ bar Diff. _____ °C

Hochdruckpressostat
 festeingestellt
 variabel
 Abschalten _____ bar Diff. _____ °C

Motorschutz _____ A

Verzögerungsrelais _____ min

Rücklaufthermostat _____ °C

Boilerthermostat _____ °C

Bivalenzthermostat _____ °C

Prüfer	Datum	1	2	3	4	5	6	7	8	9	10	11	12	13	14
		P-s	P-d	t-s	t-HG	t-k	t-ko	t-ku	t-WQE	t-WQA	m-WQ	t-HVL	t-HRL	m-HK	I-ko
		bar	bar	°C	°C	°C	°C	°C	°C	°C	m ³ /h	°C	°C	m ³ /h	A

Messungen erst beginnen wenn sich konstante Betriebsbedingungen eingestellt haben. Messpunkte in angegebener Reihenfolge mit elektronischem Temperaturmessgerät messen. Original-Prüfprotokoll im Gerät lassen, dieses IBN-Protokoll mit der ausgefüllten Garantiekarte an Apparatebau E. Seidel senden.

Bemerkungen.....

3.6 Sicherheitseinrichtungen

Die Sicherheitseinrichtungen sind erforderlich um den Einsatzbereich der Anlage so abzusichern, daß keine unzulässigen Betriebsbedingungen auftreten können, die zu Schäden führen. Deshalb unterliegen diese Einrichtungen der besonderen Aufmerksamkeit.

Sicherheitseinrichtungen dürfen nur von einem autorisierten Fachpersonal eingestellt, verstellt oder ausgetauscht werden. Veränderte Einstellungen müssen auf ihre Funktion überprüft und im Prüfprotokoll eingetragen werden.

3.6.1 Sicherheitseinrichtungen gegen unzulässige Drücke

- a) Der Niederdruckwächter schützt den Kompressor vor zu niedrigem Ansaugdruck. Bei Unterschreiten von 2,0 bar wird die Störabschaltung aktiviert. Bei Druckanstieg über 4,0 bar schaltet der Druckwächter wieder zurück. Das Gerät läuft aber erst an, wenn von Hand die Störung quittiert wird, so daß man sich mit der Ursache der Störung auseinandersetzen muß.
- b) Der Hochdruckwächter schaltet den Verdichter bei überschreiten von 25 bar ab. Die Störabschaltung wird aktiviert. Bei Unterschreiten von 18 bar schaltet der Hochdruckwächter wieder zurück, aber das Gerät kann erst nach Quittierung gestartet werden.

Grund der Abschaltung suchen !

3.6.2 Sicherheitseinrichtungen gegen unzulässige Temperaturen (Wärmepumpenregler)

Frostschutz

Die Frostschutzfunktion schaltet bei unterschreiten der Wasser-Austritts-Temperatur von +4°C ab und die Störabschaltung wird aktiviert. Es muss die Störung von Hand quittiert werden, auch nach Erreichen der Einschalttemperatur Von +7°C.

Diese Parameter müssen bei der IBN entsprechend der Soleabsicherung eingestellt werden

Maximale Vorlauftemperatur

Gemessen wird die Temperatur im Kondensatoraustritt (Sensor TWV).
Wird die eingestellte Temperatur überschritten, schaltet die Wärmepumpe ab - ohne Störmeldung
Die WP startet nach einem Temperaturabfall gem. Hysterese wieder.

Sensor TWV Werkseinstellung 56°C - Einsteller 10.31
Hysterese Werkseinstellung 10 K - Einsteller 15.11

Heissgasüberwachung - nur Anzeige

Gemessen wird die Temperatur an der Heißgasleitung (Kompressoraustritt) (Sensor THG).
Werkseinstellung 0°C Einsteller 15.10
nicht verändern !!!

3.6.3 Strömungswächter

(Wärmequellenseite - OPTION)

Der Strömungswächter dient als Sicherheitseinrichtung bei Ausfall oder Stillstand der Speisewasserpumpe um den Verdampfer vor dem Einfrieren zu schützen. (Berstgefahr !)

3.6.4 Verdichterinterne Sicherheitseinrichtungen

Internes Überdruckventil zwischen Druck- u. Saugseite. Bei Überschreiten von ca. 30 bar wird der Druck in die Saugseite abgeblasen und der eingebaute Überhitzungsschutz schaltet den Verdichter ab. Diese Einrichtung ist von Außen nicht beeinflussbar.

Es muß abgewartet werden bis der Verdichter wieder startet. Zur Abkühlung können mehrere Stunden notwendig werden.

Keine plombierten oder mit Siegelack gesicherten Einstellungen verändern. Dies führt zu Garantieverlust. An allen sonstigen vorgenommenen Veränderungen immer wieder Funktion überprüfen und protokollieren !

4. Protokolle/Bescheinigungen

Der in der Wärmepumpe enthaltenen Bauteile/Stoffe.

4.1 EG Sicherheitsdatenblatt Kältemittel

Im Auszug Stand 27.8.2007

Handelsname/Produktname: R 407 C

Hersteller: Gasco Europe NV
Assenedestraat 4
B-9940 Rieme-Ertvelde
Tel. 0032/9/3419777
Fax 0032/9/3419770
Notrufnummer 0032/494/535300

Zusammensetzung/Angabe zu Bestandteilen

Chemische Charakterisierung: Mischung bestehend aus:

Difluormethan HFKW(KLEA)32
Pentafluorethan HFKW(KLEA)125
1,1,1,2-Tetrafluorethan HFKW(KLEA)134a

Gefährliche Inhaltsstoffe

Stoff	%	CAS-Nr.	Symbole	R-sätze
Difluormethan	23	75-10-5	F+	12
Pentafluorethan	25	354-33-6		
1,1,1,2-Tetrafluorethan	52	811-97-2		

Mögliche Gefahren:

Besondere Gefahrenhinweise für Mensch und Umwelt:

Geringe akute Toxizität.

Hohe Konzentrationen können zu abnormalen Herz-Rhythmus und plötzlichem Tod führen.

Sehr hohe Konzentrationen können betäubende Wirkungen und Ersticken hervorrufen.

Flüssigkeitsspritzer oder Sprühnebel können Gefrierverbrennungen der Haut und Augen hervorrufen.

Angaben zur Ökologie

Angaben zur Elimination: baut Ozon nicht ab.

Verhalten in Umweltkompartimenten:

Material wird in großen Mengen in vollständig geschlossenen Systemen produziert. Material wird in großen Mengen in offenen Systemen verwendet. Dampf.

Ökotoxische Wirkungen:

Verhalten in Abwasseranlagen - verschüttetes Produkt gelangt in die Atmosphäre und hat keine langfristige Verunreinigung von Gewässern zur Folge.

Weitere Angaben: HFKW 32

Baut sich in der unteren Atmosphäre (Troposphäre) relativ schnell ab.

Die atmosphärische Lebensdauer beträgt 5,6 Jahre.

Hat ein Halocarbon Global Warming Potential (HGWP) von 0,15; einen Global Warming Potential (GWP) von 650.

Weitere Angaben: HFKW 125

Zersetzt sich langsam in der unteren Atmosphäre (Troposphäre).

Die atmosphärische Lebensdauer beträgt 33 Jahre.

Hat ein Halocarbon Global Warming Potential (HGWP) von 0,7; einen Global Warming Potential (GWP) von 2800.

Weitere Angaben: HFKW 134a

Baut sich in der unteren Atmosphäre (Troposphäre) relativ schnell ab.

Die atmosphärische Lebensdauer beträgt 14,6 Jahre.

Hat ein Halocarbon Global Warming Potential (HGWP) von 0,3; einen Global Warming Potential (GWP) von 1300.

Gilt für HFKW 32, 125, 134a:

hat keinen Einfluß auf photochemischen Smog, d.h. Hat keine flüchtige organische Verbindungen (V=C) im Sinne des ENECE-Abkommens.

Hinweise zur Entsorgung

Für die Entsorgung sind die örtlichen behördlichen Vorschriften zu beachten. Muß unter Berücksichtigung der Sonderabfallvorschriften nach Vorbehandlung einer hierfür zugelassenen Sonderabfallverbrennungsanlage zugeführt werden. Wegen Recycling Hersteller ansprechen.

Kennzeichnung nach EG-Richtlinien

Das Produkt ist nach EG-Richtlinien/GefStoffV nicht kennzeichnungspflichtig.

4.2 EG-Sicherheitsdatenblatt Kältemaschinenöl

im Auszug

Handelsname/Produktname: Emkarate RL 32-3MAF

Hersteller: Lubrizol

CPI Engineering Services, Inc

Belasis Business Center

Billingham, Cleveland

England Ts23 4EA

Tel.:0044-1642-565266 FAX:0044-1642-566224

Notrufnummer +44/208/7628322

Zusammensetzung/Angabe zu den Bestandteilen

Chemische Charakterisierung:

Synthetische Schmiermittel

Gefährliche Inhaltsstoffe: keine

Physikalische und chemische Eigenschaften

Form: flüssig

Farbe: blaß strohfarben

Geruch: schwach

	Wert/Bereich	Einheit	Methode
Zustandsänderung			
Pourpoint/Schmelzpunkt/Schmelzbereich:	nicht bestimmt		
Siedepunkt/Siedebereich	nicht anwendbar		
Flammpunkt	256	°C	
Zündtemperatur	> keine Daten		
Zersetzungstemperatur	nicht bestimmt		
Selbstentzündlichkeit	nicht selbstentzündlich		
Explosionsgefahr	nicht explosionsgefährlich		
Dichte bei 20°C	0,9872	g/cm ³	
Löslichkeit in/Mischbarkeit mit Wasser	nicht bzw. wenig mischbar		
Viskosität oder Konsistenzklasse kinematisch bei 40°C	31,55	mm ² /s	

Angaben zur Toxikologie

Akute Toxizität

Primäre Reizwirkung:

auf der Haut	keine Reizwirkung bekannt
am Auge	keine Reizwirkung bekannt
Sensibilisierung	keine sensibilisierende Wirkung bekannt

zusätzliche Toxikologische Hinweise:

Das Produkt ist nicht kennzeichnungspflichtig aufgrund des Berechnungsverfahrens der allgemeinen Einstufungsrichtlinie für Zubereitungen der EG in der letztgültigen Fassung.

Bei sachgemäßem Umgang und bestimmungsgemäßer Verwendung verursacht das Produkt nach unseren Erfahrungen und den uns vorliegenden Informationen keine gesundheitsschädlichen Wirkungen.

Angaben zur Ökologie

Verhalten in Umweltkompartimenten:

Mobilität und Bioakkumulationspotential: keine Angaben verfügbar

Ökotoxische Wirkungen:

Verhalten in Abwasseranlagen - Produkt sinkt im (Ab-) Wasser aufgrund der hohen Dichte ab; es kann eventuell konventionelle Leichtstoffabscheider passieren.

Allgemeine Hinweise:

Wassergefährdungsklasse 1 (Einstufung nach VCI-Konzept) schwach wassergefährdend

Nicht in das Grundwasser, in Gewässer oder in die Kanalisation gelangen lassen.

Hinweise zur Entsorgung

Empfehlung:

Auch kleinere Mengen müssen vorschriftsmäßig entsorgt werden.

Bei Lagerung gebrauchter Mineralölprodukte Altölkategorien und Vermischungsverbote beachten.

Abgabe von Reststoffen, Abfall und Altöl nur an behördlich zugelassene Entsorger !

Kennzeichnung nach EG-Richtlinien

Das Produkt ist nach EG-Richtlinien/GefStoffV incl. 22.ATP nicht kennzeichnungspflichtig.

4.3 EG-Konformitätserklärung

EU-Konformitätserklärung

Der Unterzeichnete bestätigt, dass die nachfolgend bezeichneten Geräte in der von uns in Verkehr gebrachten Ausführung die Anforderungen der harmonisierten EU-Richtlinien, EU-Sicherheitsstandards und produktspezifischen EU-Standards erfüllen.

Bei einer nicht mit uns abgestimmten Änderung der/des Geräte/s verliert diese Erklärung ihre Gültigkeit.

Gemäß den Bestimmungen der genannten Richtlinien und Verordnungen werden diese Produkte mit  gekennzeichnet.

Gerätebezeichnung: Sole/ Wasser Wärmepumpe

Hersteller/Lieferant

Dipl.Ing.(FH) E. Seidel
Dieselstr. 7
89160 Dornstadt

Maschinentyp: WB 10 / 12 / 16/ 20 / 24 / 32 / 36 S-T
 WB 10 / 12 / 16/ 20 / 24 / 32 / 36 S-T/HG
 WB 10 / 12 / 16/ 20 / 24 / 32 / 36 S-T/R

Einschlägige
EU-Richtlinien + Verordnungen:

EMV-Richtlinie 2014/30/EU
Niederspannungsrichtlinie 2014/35/EU
ROHS-Richtlinie 2011/65/EU
Verordnung (EU) Nr. 813/2013
Richtlinie Druckgeräte 2014/68/EU

Angewandte harmonisierte

Normen, insbesondere: DIN EN ISO 13857-2018; EN 378-2017; EN 12100 - 2013;
EN 60529: 2014; EN 55014-1: 2018; EN 55014: 2016;
EN 61000-3-2: 2014; EN 61000-3-3: 2013; EN 14825: 2019;
EN 14511 1-4: 2018; EN 60335-1: 2012;
EN 60335-1/-2/-40: 2014

Angewandte nationale Normen und techn.

Spezifikationen insbesondere:
DIN 8975; DIN 8901: 2002;
DGUV 100-500

Druckgerätebaugruppe:

Kategorie: I
Modul: A

Ort/Datum/HerstellerUnterschrift: Dornstadt,.....
Dipl.Ing (FH) Elke Seidel(Firmeninhaberin)

4.4 Prüfbescheinigung über die Dichtheitsprüfung einer Wärmepumpe gemäß EN 378

Hersteller/Lieferant

Dipl.Ing.(FH) E. Seidel
Dieselstr. 7
89160 Dornstadt

Gerätenummer

Herstelljahr 20

Kältemittel R 407 C

Größtes Füllgewicht der Wärmepumpe kg

Zulässiger Betriebsdruck 25 bar

Art der Anlage

Wärmepumpe

A1 Dichtheitsprüfung

Die Anlage wurde durch den Sachkundigen Herrn.....
am..... im Herstellwerk einer Dichtheitsprüfung unterzogen.

Prüfmedium: getrockneter Stickstoff
Prüfdruck: 27,5 bar

Bei der vorgenommenen Dichtheitsprüfung zeigten sich keine Mängel.

A2 Abnahmeprüfung nach Druckbehälterverordnung

Die erstmaligen Prüfungen der Druckbehälter der Wärmepumpenanlage sind durch Bescheinigungen bzw. Stempelungen nachgewiesen.

4.5 Wartung

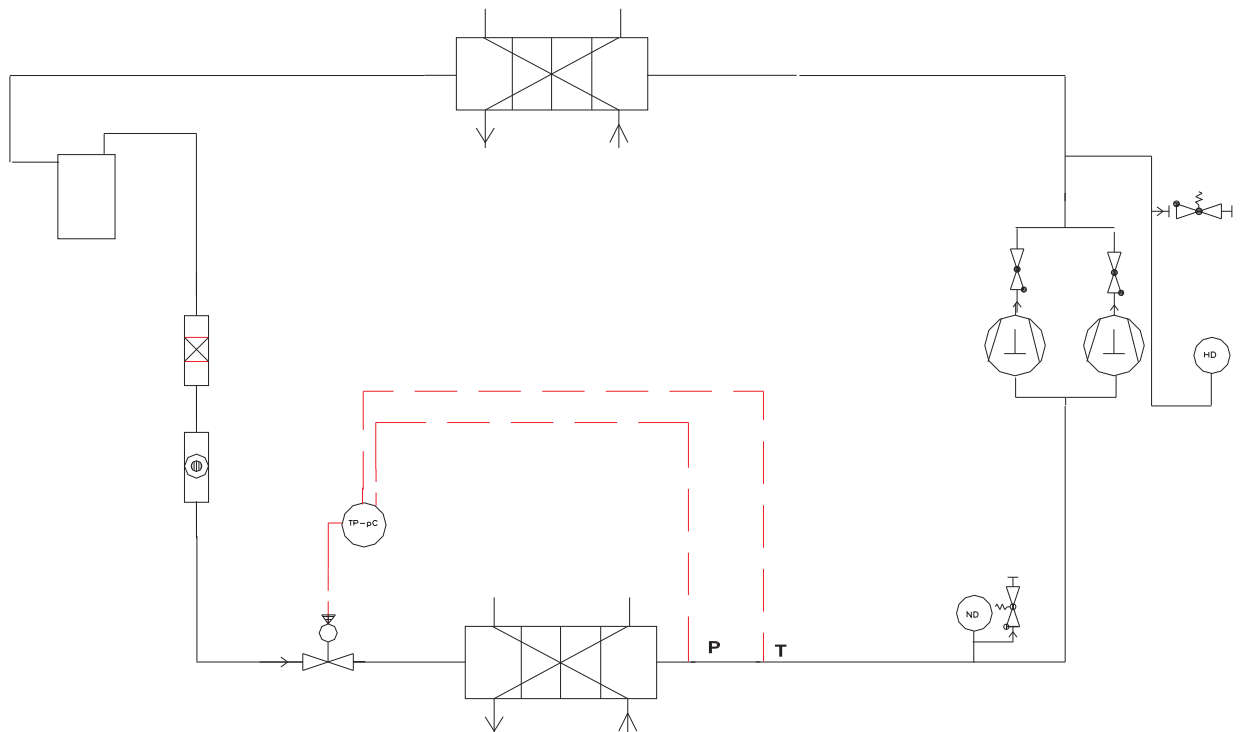
Das Wärmepumpen-Gerät ist ein wartungsfreies Gerät. Es sind keine periodischen Wartungen erforderlich.

4.6 Dichtheitsprüfung

gem. Verordnung (EG) Nr. 842/2006 vom 17.5.2006
soll ab dem 4.7.2007 bei Kälteanlagen mit einem Füllgewicht von mehr als 3 kg
eine Dichtheitskontrolle vorgenommen werden.
Dies muss entsprechend protokolliert werden.
(Serviceliste auf S. 25 kann hierfür genützt werden)

5.0 Sonstiges

5.1 R.I. Fließplan nach DIN 8972



5.2 Serviceliste

Datum	gemeldete Störung	Ursache	Maßnahme/Materialeinsatz	Monteur

5.3 Dichtheitskontrolle

Datum	Dichtheitsanforderungen		Kältemittel abgesaugt	Kältemittel nachgefüllt	Sachkundiger
	erfüllt	nicht erfüllt			

5.4 Demontage/Entsorgung

Soll das Gerät endgültig stillgelegt werden, so muß zuvor das Kältemittel und das Kältemaschinenöl abgesaugt/abgelassen werden.
Diese Arbeiten müssen unbedingt durch eine Fachfirma ausgeführt werden.

5.5 Bedienungsanleitung witterungsgeführte Regelung

Im Anhang
Kurzanleitung
Parameterliste

5.6 Bedienungsanleitung Strömungswächter

Im Anhang

5.9 Elektroschaltplan

Klemmenanschlussplan

Stromlaufplan

Legende

Legende zu den Elektroschemen

E1	Ölwannenheizung
F1	Motorschutzschalter Kompressor
F2	Steuersicherung (2 A, träge)
F4	Niederdruckpressostat
F5	Hochdruckpressostat
F7	Sicherung Wärmequellenpumpe bzw. Ventilator
F8	Sicherung Zusatz- bzw. Notheizung
F11	Motorschutzschalter Wärmequellenpumpe bzw. Ventilator
F20	Sicherung Kompressor
F81	Sicherung Sperrzeitschaltung
H1	Kontrolllampe des Hauptschalters der Steuerung (im Schalter S1 integriert)
H11	Kontrolllampe E-Einsatz (Zusatz- bzw. Notheizung)
K1	Schütz Kompressor
K5	Schütz E-Einsatz (Zusatz- bzw. Notheizung)
K12	Schütz oder Leistungsrelais der Wärmequellenpumpe bzw. des Ventilators
K19	Hilfsrelais Warmwasseranforderung
K69	Hilfsrelais Wärmeerzeugerpumpe
K81	Hilfsrelais EVU-Freigabe
M1	Kompressor 1
M2	Kompressor 2
M3	Ventilator 1 od. Wärmequellenpumpe
M4	Ventilator 2 (Luft-Splitt-Wärmepumpen, WB 9-12)
M5	Ventilator 3 (Luft-Splitt-Wärmepumpen, WB 16)
MV1	Magnetventil Kondensatleitung
MV5	Hilfsmagnetventil für Abtauung (bei R und WRG-Geräten)
MVY1	Heißgasventil bzw. 4-Wege-Umkehrventil (Abtauen und kühlen)
MVEB	Sperrmagnetventil des zweiten Einspritzventiles (bei Tandem-Geräten)
S1	Hauptschalter (Steuerung)
S12	Betriebartwahlschalter E-Einsatz AUTO/AUS/HAND

Weitere Bauteile bei Sondergeräten sind am Schaltplan beschrieben

5.9 Kundendienst

Ihr erster Ansprechpartner ist: Ihr Fachinstallateur

-- Anschrift bitte hier eintragen --

.....
.....
.....
.....
.....
.....
.....
.....
.....

Inbetriebnahme wurde durchgeführt von.....

2. BARTL - Werkskundendienst

zu erreichen unter:

Tel. Nr.: 07348 / 20 16 -0
Mo-Fr. 8.00-12.00
13.00-17.00
bitte nützen Sie auch
ggf. den Anrufbeantworter !

Notruf Nr. 0170/3709411
in der Zeit von
Samstags 9.00 - 15.00
Sonntags (nur in den Wintermonaten)
10.00 - 14.00

5.11 Garantiebestimmungen

BARTL-Wärmepumpen sind zuverlässige Qualitätserzeugnisse. Für Mängel der Geräte gibt der Hersteller deshalb jedem Betreiber eine 2-jährige Ersatzteilliefergarantie nach Maßgabe folgender Bedingungen:

1. Garantiedauer

Der Hersteller leistet Garantie für die Dauer von 2 Jahren, gerechnet vom Zeitpunkt der auf dieser Garantiekarte schriftlich bestätigten Inbetriebnahme der Wärmepumpe. Erfolgt die IBN durch einen hierzu vom Hersteller autorisierten Händler, beginnt der Lauf der Garantiezeit mit der schriftlichen Bestätigung der IBN durch den Händler auf der Garantiekarte unter der Voraussetzung, dass der Hersteller unverzüglich nach IBN vom Händler oder Betreiber eine Mitteilung der durchgeführten IBN, Prüfprotokoll und Anlagenskizze übersandt werden. Bei IBN durch den BARTL-Werkskundendienst verlängert sich die Garantie um ein weiteres Jahr. Erbrachte Garantieleistungen führen nicht zu einer Verlängerung der Garantiefrist.

2. Umfang der Garantieleistungen

Innerhalb der Garantiefrist tauscht der Hersteller kostenlos Teile aus, wenn diese infolge eines Materialfehlers schadhaft geworden sind. Dies gilt innerhalb Deutschlands. Von der Garantie sind Schäden welche auf chemische Einwirkungen von Flüssigkeiten beruhen nicht erfasst. Geringfügige, für die Funktionsfähigkeit des Gerätes unbedeutende Abweichungen von Solleigenschaften begründen keine Garantieansprüche. Die Garantieleistungen schließen nicht Montage, Reise und Transportkosten ein. Ebenso sind elektrische Schaltgeräte und Verschleißteile ausgeschlossen. Zur Ermöglichung der Überprüfung eines Garantiefalles sind schadhafte Teile portofrei an den Hersteller einzusenden.

3. Ersatzteilliefergarantie

Ersatzteillieferung mit gleichen oder gleichwertigen Bauteilen ist für die Dauer von 10 Jahren garantiert.

4. Geltendmachung von Garantieansprüchen

Garantieansprüche verfallen wenn sie nicht unverzüglich nach Eintritt des Garantiefalles bei dem Hersteller geltend gemacht werden oder wenn der Hersteller die Garantieleistungen schriftlich abgelehnt hat und der Betreiber nicht innerhalb von 3 Monaten nach Zugang der Ablehnung Garantieansprüche gerichtlich einklagt.

5. Schadensersatzansprüche

Schadensersatzansprüche gegen Hersteller wegen Mängeln des Gerätes sind, soweit gesetzlich zulässig, ausgeschlossen.

Gewährleistungsansprüche des Betreibers gegen den Veräußerer und gegen den Installateur des Gerätes werden durch die Werksgarantie nicht berührt.

Hersteller:

Apparatebau E. Seidel Dieselstr. 7 89160 Dornstadt Tel. 07348/20 16-0

Daten der Garantiekarte

Gerätetyp _____

Gerätenummer _____

Datum der Inbetriebnahme _____

Stempel und Unterschrift
der inbetriebnehmenden Firma _____

Name des Betreibers _____

Straße _____

Ort _____

Tel. _____

Datum und Unterschrift _____