





# Wichtige Hinweise!

## Bitte unbedingt noch vorm Anschließen der Wärmepumpe lesen!

### 1. Die 400-V-Einspeisung an den Klemmen L1-L2-L3 muss ein Rechtsdrehfeld aufweisen.

Eine Linksdrehfeld-Einspeisung sperrt die Wärmepumpe und generiert eine Motorschutz-Störmeldung des Verdichters.

### 2. Falls die 400-Volt-Einspeisung in der Sperrzeit an den Klemmen L1-L2-L3 über einen Sperrschütz abgeschaltet wird, muss eine separate Steuerspannung (230VAC) auf die Klemmen PE-N2 und 28 aufgeschaltet werden. Bitte gehen Sie wie unter Punkt a - c beschrieben vor:

- a; Entfernen Sie die Querverbinder von den Klemmen L1-28 und N1-N2, damit die zwei Stromkreise (400 und 230 V-Kreise) voneinander getrennt werden. Sonst entsteht ein Kurzschluss zwischen den beiden Kreisen!
- b; Schließen Sie eine Steuerleitung mit separater Absicherung an den Klemmen PE-N2 und 28 an.
- c; Legen Sie eine Drahtbrücke auf die Klemmen 85 und 86 auf.

### 3. Vor Inbetriebnahme der Anlage alle Anschluss- und Geräteklemmen auf festen Sitz prüfen und diese ggf. nachziehen!

### 4. Bei der Inbetriebnahme sind sämtliche Funktionen zu überprüfen.

### 5. Die Installationen und Schutzmaßnahmen sind nach den örtlichen Vorschriften auszuführen!

### 6. Änderungen und Erweiterungen bedürfen der Zustimmung des Herstellers!

#### Anschlussstabelle

WP-Ausführung	Vorsicherungen		Sicherung VD (F20/1../2)	Softstarter 1 u. 2 CG (24Vac / DC)
	Kraftstrom	Steuerstrom		
LIT-DK 5	C25A	B10A	C16 A	RSBD4016FV61HP

### Achtung!

**Die Querschnitte der Zuleitungen müssen unter Berücksichtigung der Leitungslänge und der Umgebungstemperatur nach den örtlichen Vorschriften ausgelegt werden!**



### Achtung!

Alle Schutzkleinspannungsleitungen müssen von den Niederspannungsleitungen räumlich getrennt, d.h. in separaten Schutzrohren oder in Kabelkanälen mit Trennkammern verlegt werden!

Die, von der Gerätegröße abhängige, mit \* gekennzeichnete Werte entnehmen der Anschlussstabelle! (Bl.Nr. 2 Wichtige Hinweise)

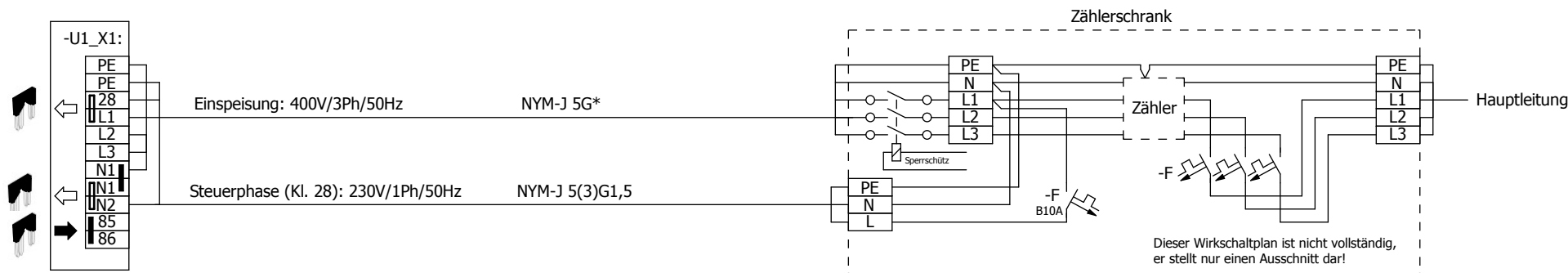
### Quellen:

- A1: Wärmepumpenkontroller CP 022/Z-201
- A2: Bedieneinheit AP 420/C
- A3: Fernbedienung OI 420/A Heizkreis 1
- A4: Fernbedienung OI 420/A Heizkreis 2
- U1: Wärmepumpe Inneneinheit
- U2: Wärmepumpe Außeneinheit (Verdampfer)
- X.: Klemmblock allgemein

### ANSCHLUSSVARIANTE 1:

EVU-Freigabe und Sperre der Wärmeerzeuger über die 400V-Einspeisung.

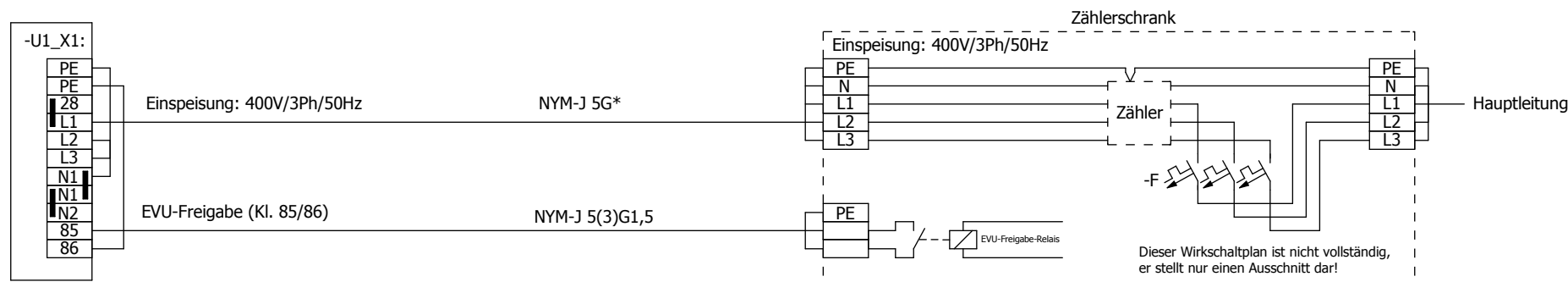
Bei dieser Anschlussvariante (1) müssen die Steckbrücken von den Klemmen 28-L1 und N1-N2 entfernt werden und auf die Klemmen PE, N2 und 28 eine separate Steuerphase aufgelegt werden. Die Klemmen 85 und 86 müssen hier gebrückt werden! Dazu kann die von den Klemmen N1-N2 abgezogene Steckbrücke benutzt werden.



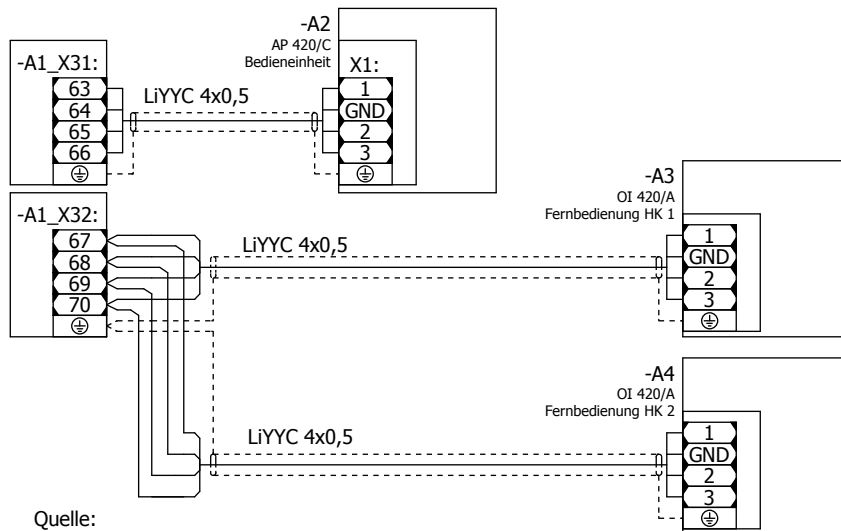
### ANSCHLUSSVARIANTE 2:

In der Sperrzeit wird die 400V-Einspeisung nicht abgeschaltet, die Wärmeerzeuger werden direkt über den EVU-Kontakt (Klemme 85-86) freigegeben bzw. gesperrt.

Bei dieser Anschlussvariante (2) dürfen hier keine Steckbrücken entfernt werden.

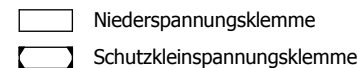


			Datum	15.05.2019	Komm.: BWP					= ANL
			Bearb	Standard	Maschinentyp: ECO 5 LA-DK DuoSun					+ Klemmenanschlussplan
			Gepr							Blatt 3
Änderung	Datum	Name	Urspr		Ersatz von	Ersetzt durch				Blatt 18
									Schaltplannummer: LA-DK_5_DuoSun_CG_B4_1907	
									Revisionsstand: Rev_0	

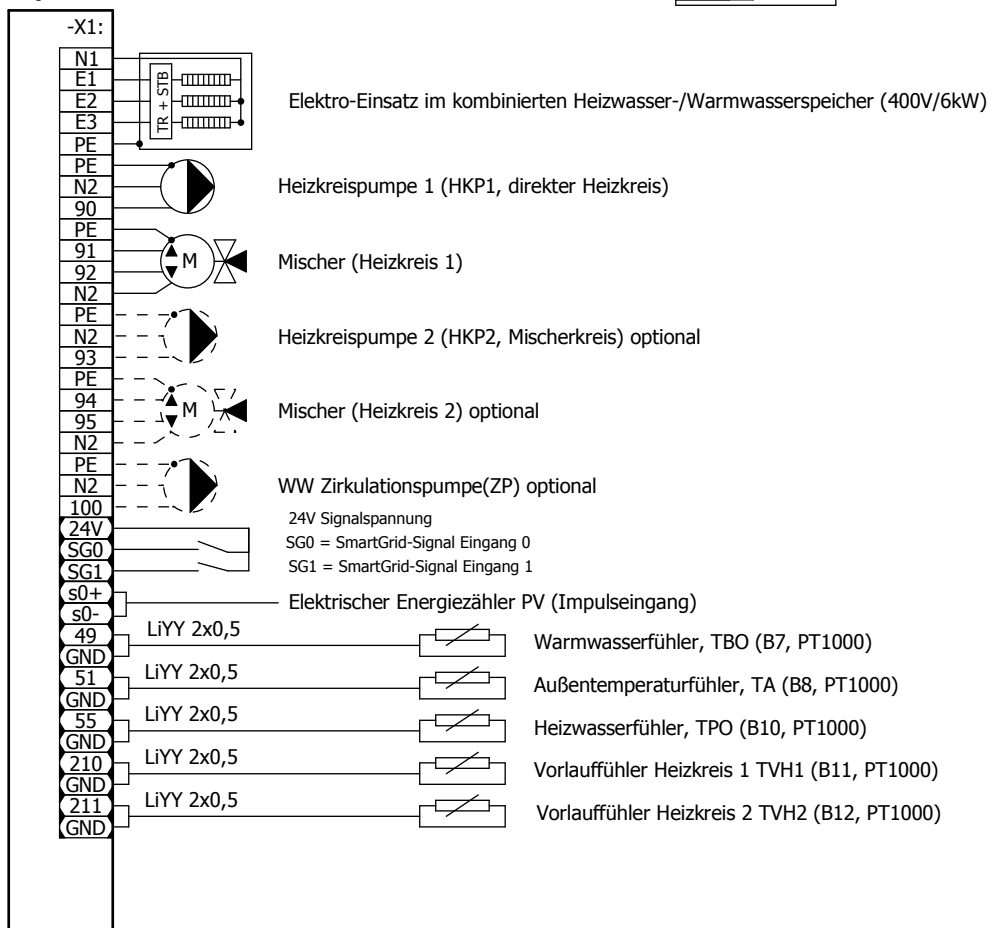


Quellen:

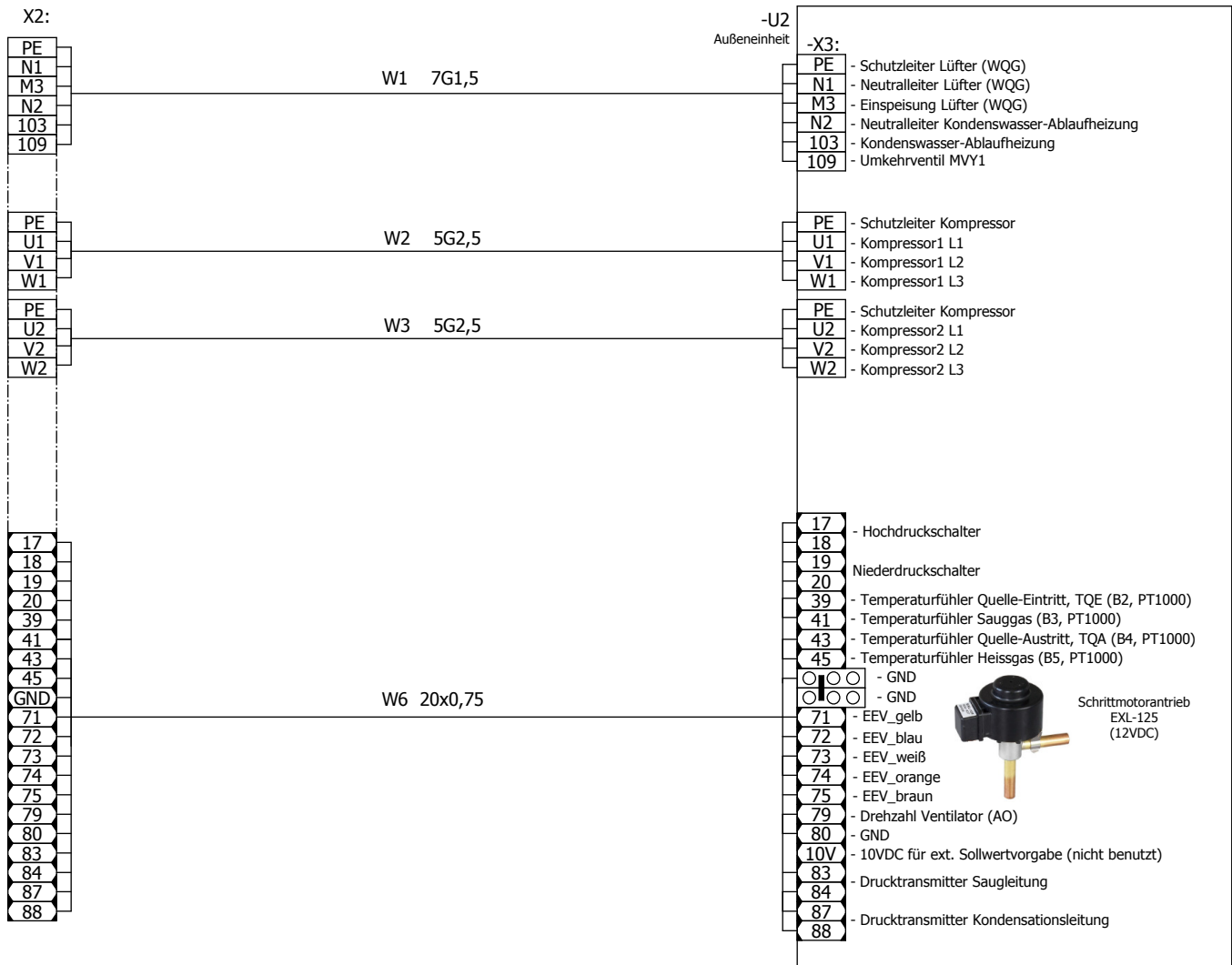
- A1: Wärmepumpenkontroller CP 022/Z-201
- A2: Bedieneinheit AP 420/C
- A3: Fernbedienung OI 420/A Heizkreis 1
- A4: Fernbedienung OI 420/A Heizkreis 2
- U1: Wärmepumpe Inneneinheit
- U2: Wärmepumpe Außeneinheit (Verdampfer)
- X...:Klemmblock allgemein



Quelle:

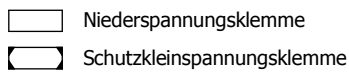


			Datum	15.05.2019	Komm.: BWP				= ANL
			Bearb	Standard	Maschinentyp: ECO 5 LA-DK DuoSun				+ Klemmenanschlussplan
Änderung	Datum	Name	Urspr	Ersatz von	Ersetzt durch			Schaltplannummer: LA-DK_5_DuoSun_CG_B4_1907	Blatt 4
								Revisionsstand: Rev_0	Bl 18



**Quellen:**

- A1: Wärmepumpenkontroller CP 022/Z-201
- A2: Bedieneinheit AP 420/C
- A3: Fernbedienung OI 420/A Heizkreis 1
- A4: Fernbedienung OI 420/A Heizkreis 2
- U1: Wärmepumpe Inneneinheit
- U2: Wärmepumpe Außeneinheit (Verdampfer)
- X...:Klemmblock allgemein



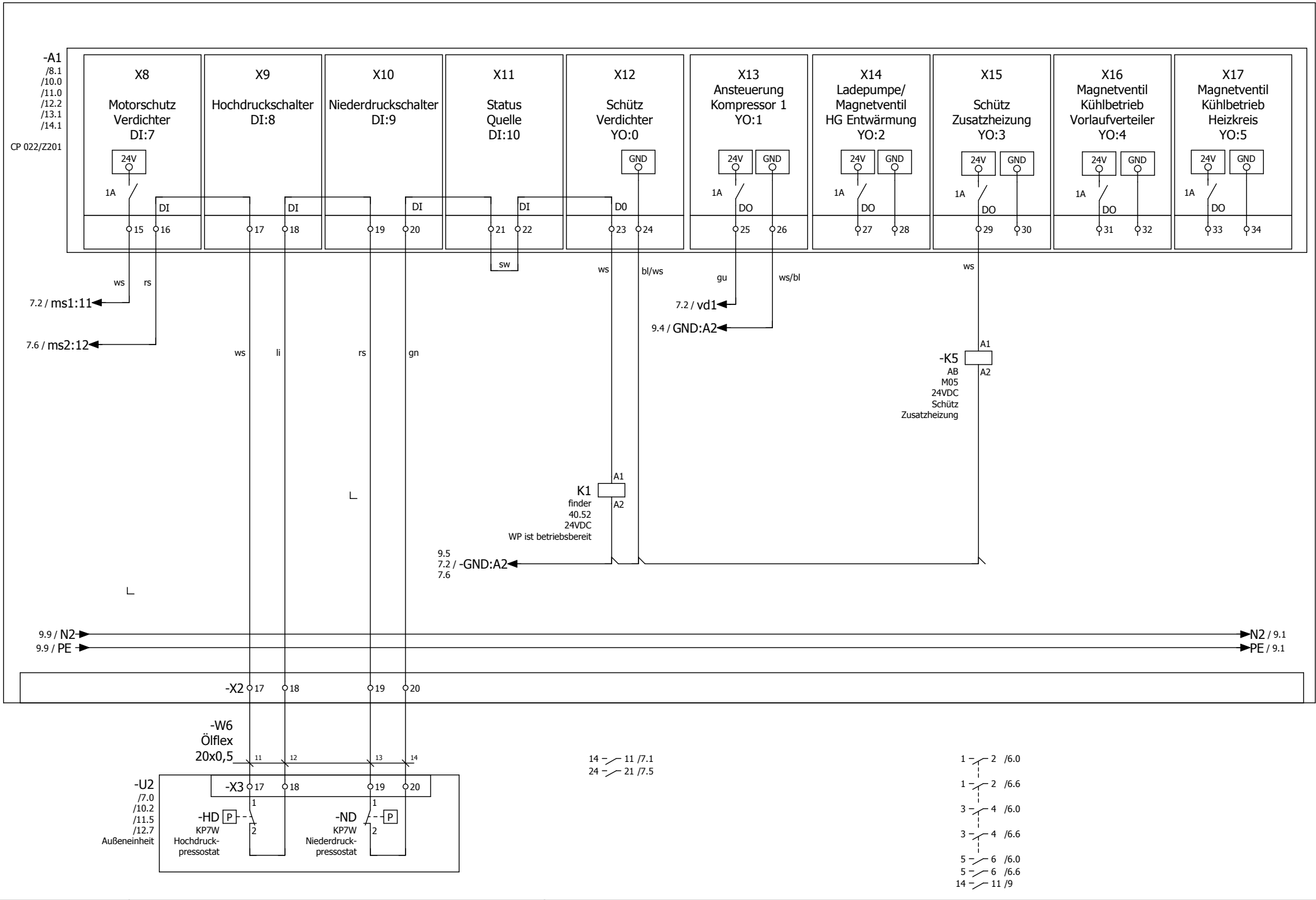
			Datum	16.07.2019	Komm.: BWP				= ANL
			Bearb	Standard	Maschinentyp: ECO 5 LA-DK DuoSun				+ Klemmenanschlussplan
Änderung	Datum	Name	Urspr		Ersatz von	Ersetzt durch		Schaltplannummer: LA-DK_5_DuoSun_CG_B4_1907	Blatt 5
								Revisionsstand: Rev_0	Bl 18



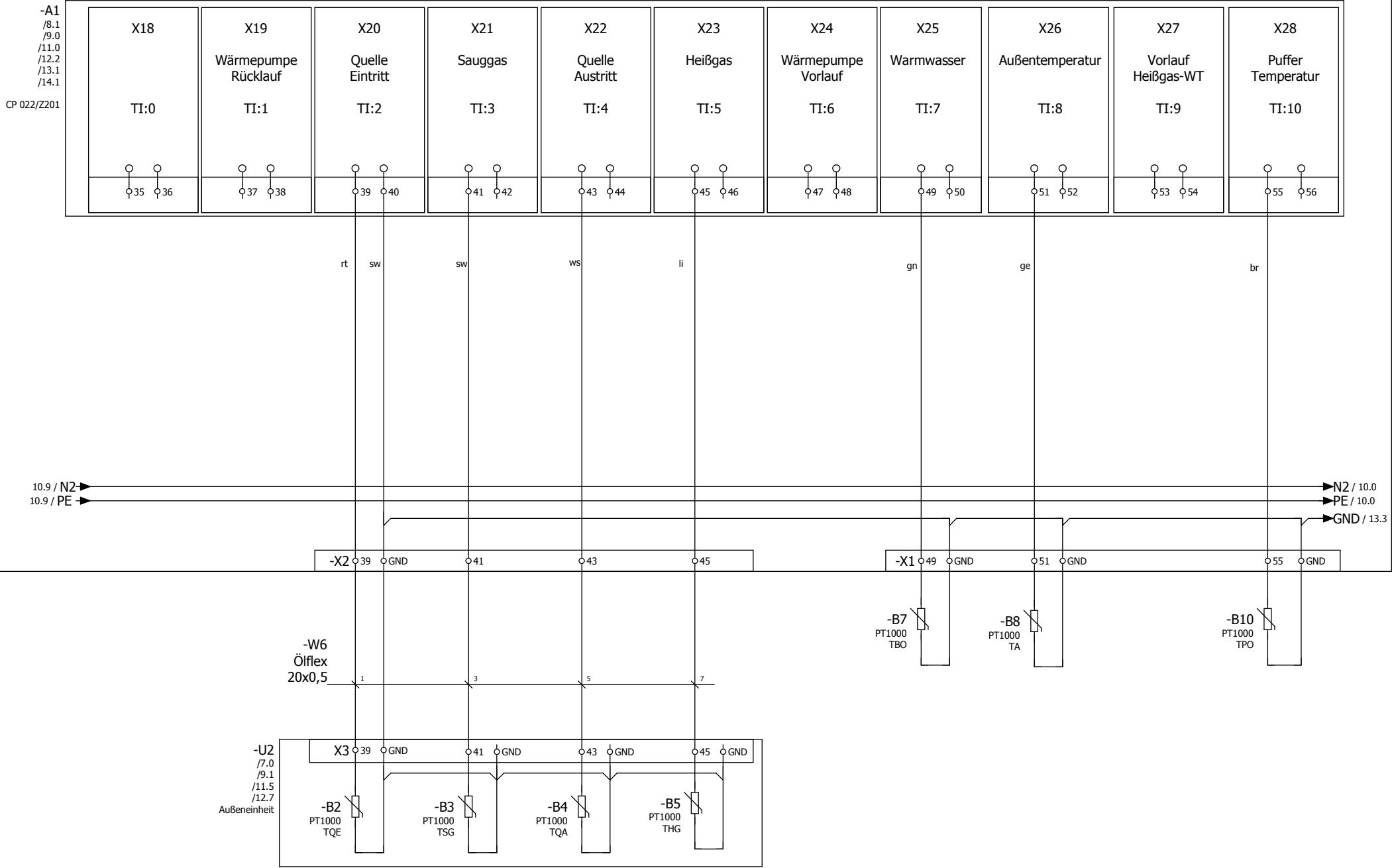




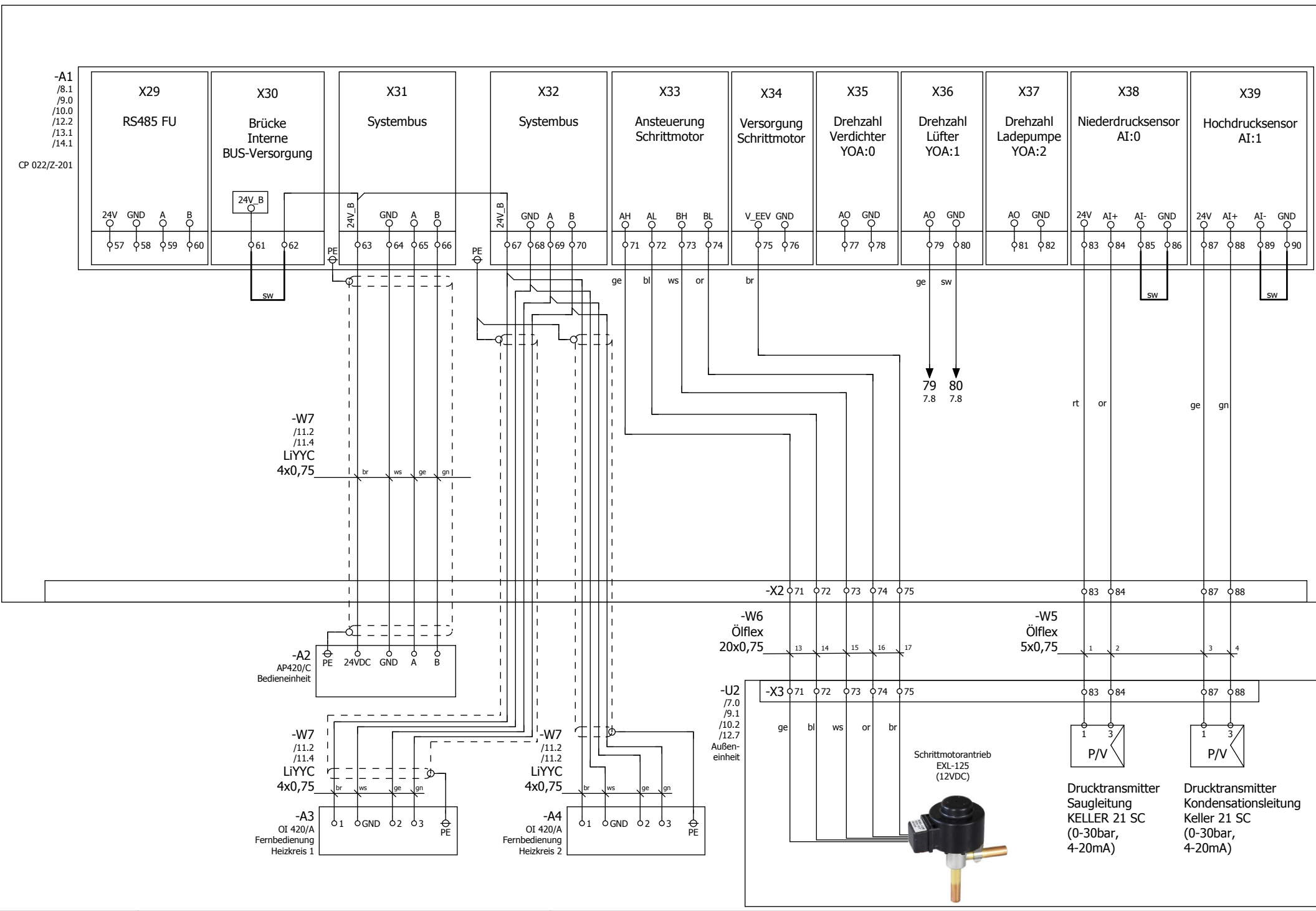




			Datum	16.07.2019	Komm.: BWP		Steuerstromkreis		= ANL	
			Bearb	Standard	Maschinentyp: ECO 5 LA-DK DuoSun		Reglerklemmen X8 - X18		+ Verdrahtungsplan	
			Gepr				Schutzkleinspannung		Schaltplannummer: LA-DK_5_DuoSun_CG_B4_1907	
Änderung	Datum	Name	Urspr	Ersatz von	Ersetzt durch			Revisionsstand: Rev_0		Blatt
										9
										Bl
										18



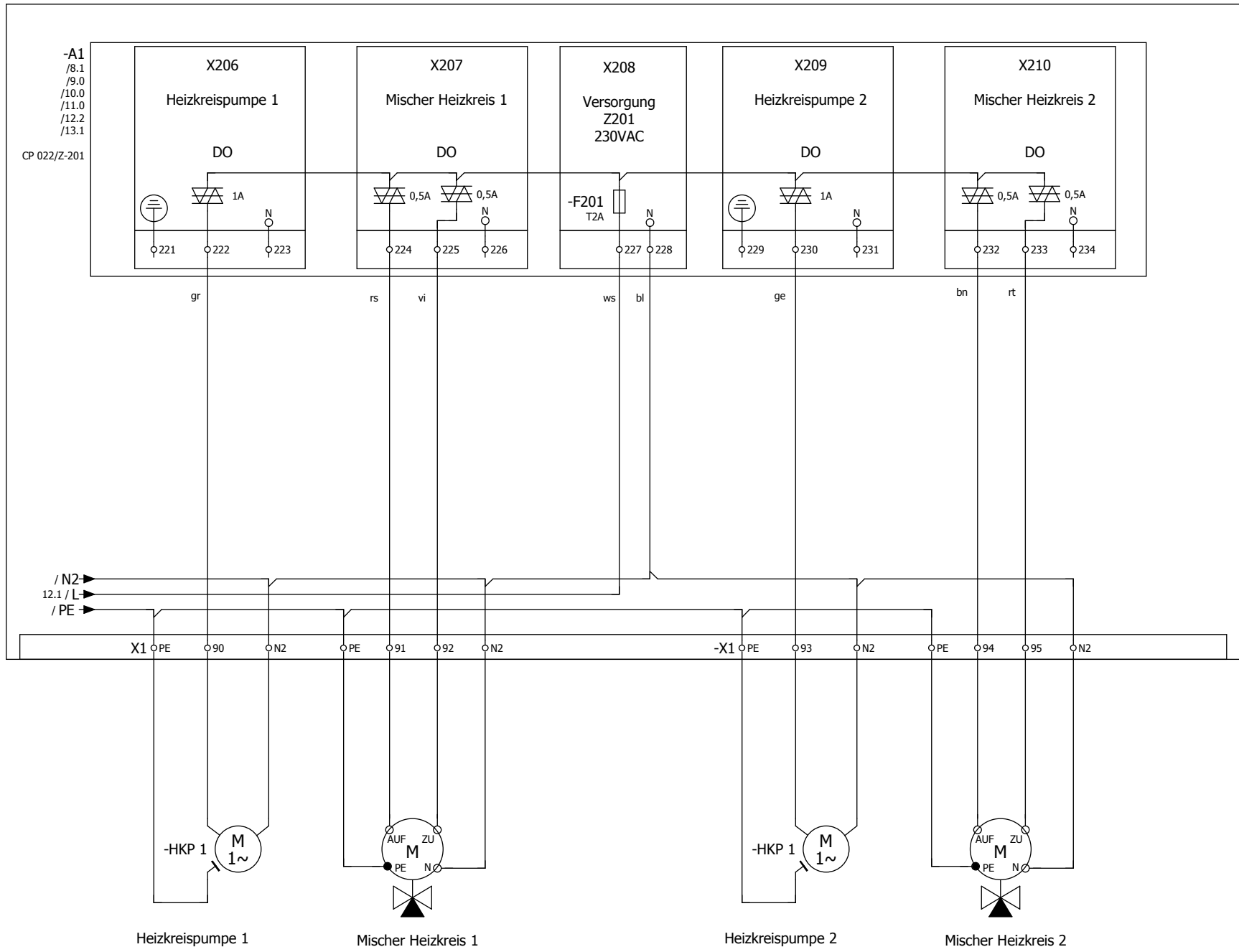
			Datum	15.05.2019	Komm.: BWP				= ANL
			Bearb	Standard	Maschinentyp: ECO 5 LA-DK DuoSun				+ Verdrahtungsplan
Änderung	Datum	Name	Urspr		Ersatz von	Ersetzt durch		Schaltplannummer: LA-DK_5_DuoSun_CG_B4_1907	Blatt 10
								Revisionsstand: Rev_0	Bl 18



			Datum	17.06.2019	Komm.: BWP		Steuerstromkreis		Eirspritzventil		= ANL	
			Bearb	Standard	Maschinentyp: ECO 5 LA-DK DuoSun		Reglerklemmen X29 - X39		EXL-B1G		+ Verdrahtungsplan	
			Gepr				Schutzkleinspannung		Schrittmotorantrieb		Schaltplannummer: LA-DK_5_DuoSun_CG_B4_1907	
Änderung			Datum	Name	Urspr	Ersatz von	Ersetzt durch	Drucktransmitter		Revisionsstand: Rev_0		Blatt
								Saugleitung				11
								KELLER 21 SC				Bl
								Kondensationsleitung				18
								Keller 21 SC				
								(0-30bar, 4-20mA)				
								(0-30bar, 4-20mA)				







-A1  
/8.1  
/9.0  
/10.0  
/11.0  
/12.2  
/13.1  
CP 022/Z-201

/ N2  
12.1 / L  
/ PE

Heizkreispumpe 1

Mischer Heizkreis 1

Heizkreispumpe 2

Mischer Heizkreis 2

			Datum	17.06.2019	Komm.: BWP				= ANL
			Bearb	Standard	Maschinentyp: ECO 5 LA-DK DuoSun				+ Verdrahtungsplan
Änderung	Datum	Name	Urspr		Ersatz von	Ersetzt durch		Schaltplannummer: LA-DK_5_DuoSun_CG_B4_1907	Blatt 14
								Revisionsstand: Rev_0	Bl 18

Nordfassade

B8  
TA

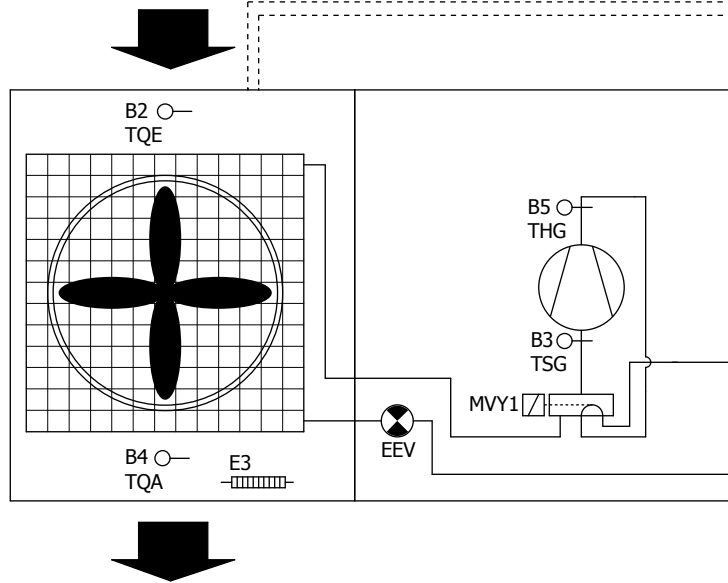
Heizkreis 1

Heizkreis 2

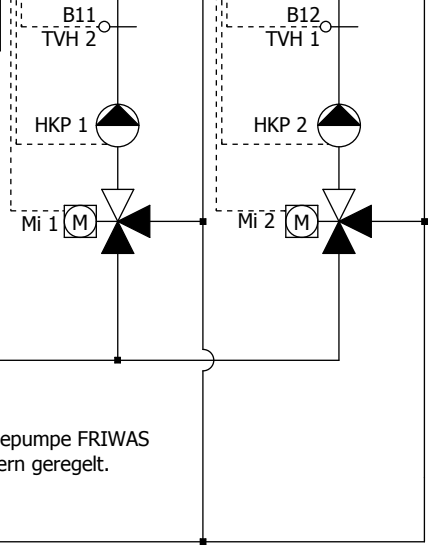
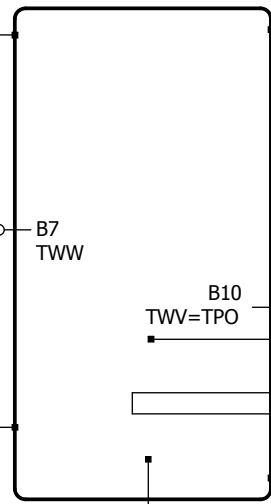
Fernbedienung  
OI 420/A  
BUS

Fernbedienung  
OI 420/A  
BUS

Heizraum



Wärmepumpenmodul  
CP 022/Z-201  
Bedieneinheit  
AP 420/C



			Datum	15.05.2019	Komm.: BWP				= Dokumentationen
			Bearb	Standard	Maschinentyp: ECO 5 LA-DK DuoSun				+ Hydraulikschemen
Änderung	Datum	Name	Urspr		Ersatz von	Ersetzt durch			Schaltplannummer: LA-DK_5_DuoSun_CG_B4_1907
									Revisionsstand: Rev_0
									Blatt 15
									Bl 18

Übersicht  
Anlage