







### Achtung!

Alle Schutzkleinspannungsleitungen müssen von den Niederspannungsleitungen räumlich getrennt, d.h. in separaten Schutzrohren oder in Kabelkanälen mit Trennkammern verlegt werden!

Die, von der Gerätegröße abhängige, mit \* gekennzeichnete Werte entnehmen der Anschlussstabelle! (Bl.Nr. 2 Wichtige Hinweise)

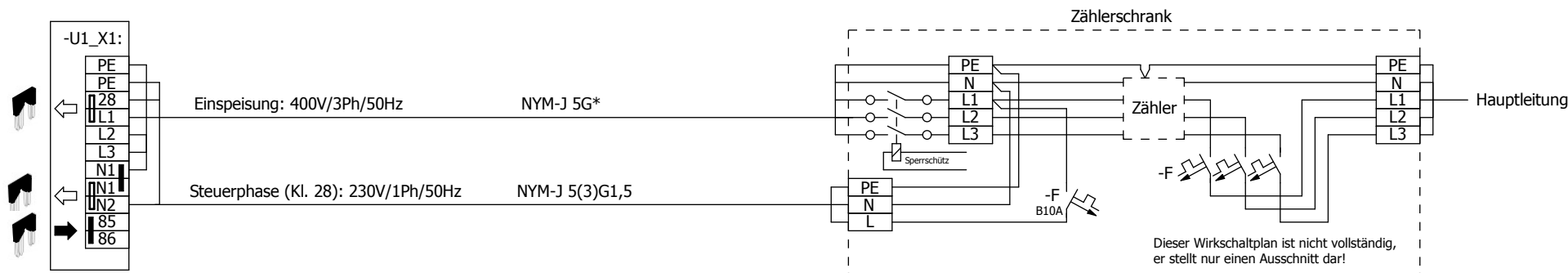
### Quellen:

- A1: Wärmepumpenkontroller CP 022/Z-201
- A2: Bedieneinheit AP 420/C
- A3: Fernbedienung OI 420/A Heizkreis 1
- A4: Fernbedienung OI 420/A Heizkreis 2
- U1: Wärmepumpe Inneneinheit
- U2: Wärmepumpe Außeneinheit (Verdampfer)
- X.: Klemmblock allgemein

### ANSCHLUSSVARIANTE 1:

EVU-Freigabe und Sperre der Wärmeerzeuger über die 400V-Einspeisung.

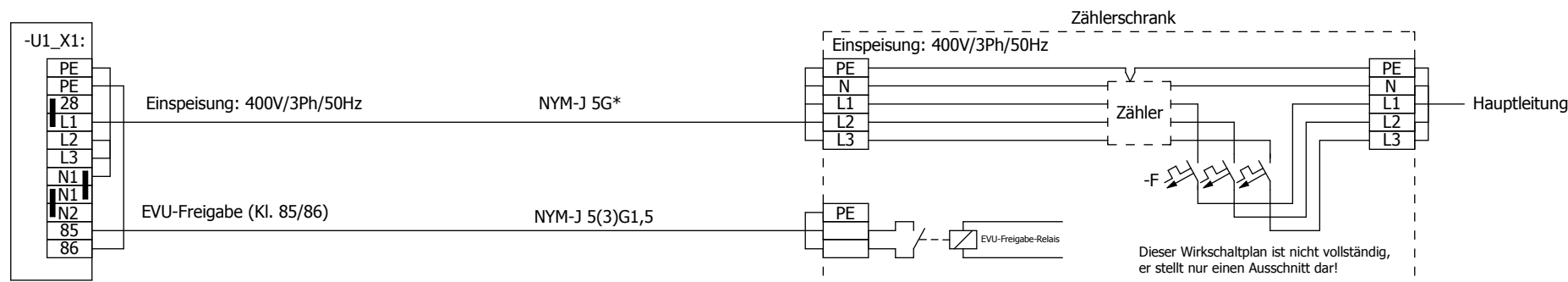
Bei dieser Anschlussvariante (1) müssen die Steckbrücken von den Klemmen 28-L1 und N1-N2 entfernt werden und auf die Klemmen PE, N2 und 28 eine separate Steuerphase aufgelegt werden. Die Klemmen 85 und 86 müssen hier gebrückt werden! Dazu kann die von den Klemmen N1-N2 abgezogene Steckbrücke benutzt werden.



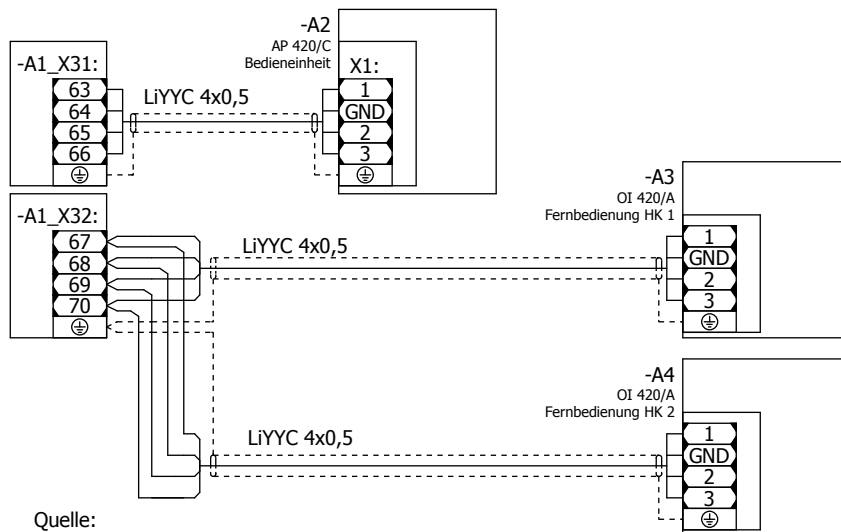
### ANSCHLUSSVARIANTE 2:

In der Sperrzeit wird die 400V-Einspeisung nicht abgeschaltet, die Wärmeerzeuger werden direkt über den EVU-Kontakt (Klemme 85-86) freigegeben bzw. gesperrt.

Bei dieser Anschlussvariante (2) dürfen hier keine Steckbrücken entfernt werden.

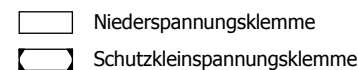


			Datum	22.10.2019	Komm.: BWP				= ANL
			Bearb	Standard	Maschinentyp: ECO 9 LA-DK TripleSun				+ Klemmenanschlussplan
			Gepr						Platt 3
Änderung	Datum	Name	Urspr	Ersatz von	Ersetzt durch			Schaltplannummer: LA-DK_9_TripleSun_K14_CG_B4_2016	Blatt
								Revisionsstand: Rev_0	Bl

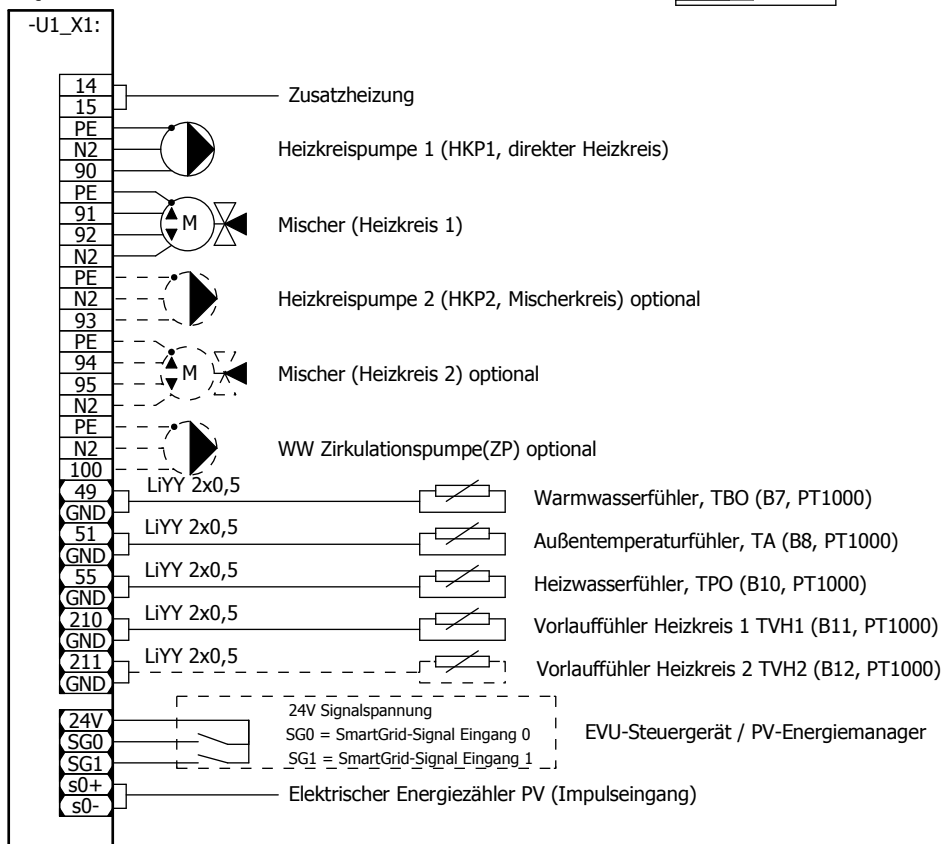


Quellen:

- A1: Wärmepumpenkontroller CP 022/Z-201
- A2: Bedieneinheit AP 420/C
- A3: Fernbedienung OI 420/A Heizkreis 1
- A4: Fernbedienung OI 420/A Heizkreis 2
- U1: Wärmepumpe Inneneinheit
- U2: Wärmepumpe Außeneinheit (Verdampfer)
- X...:Klemmblock allgemein

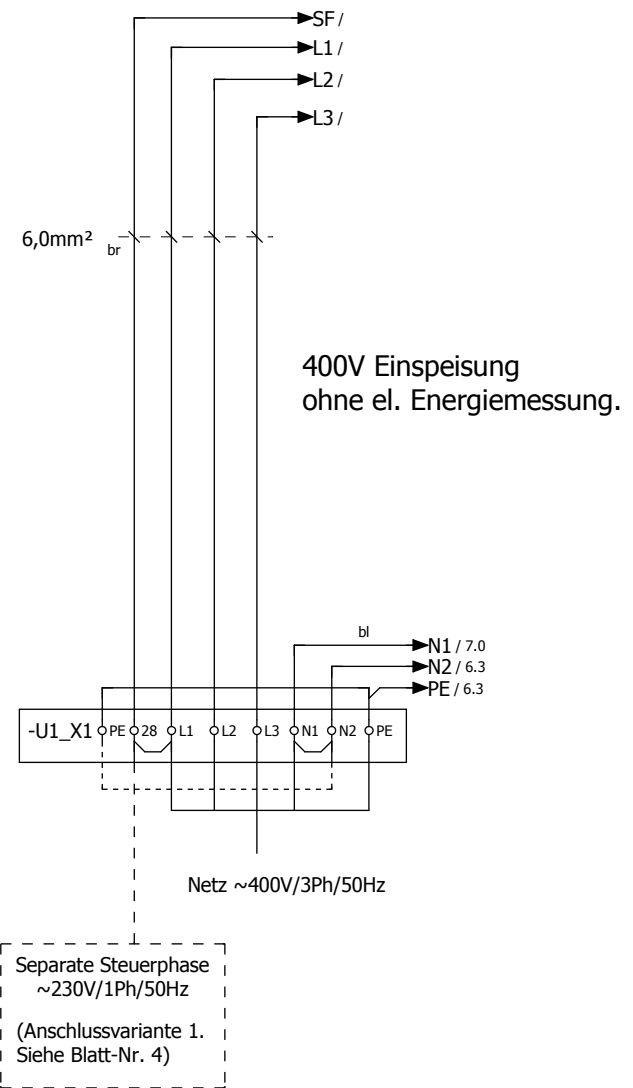
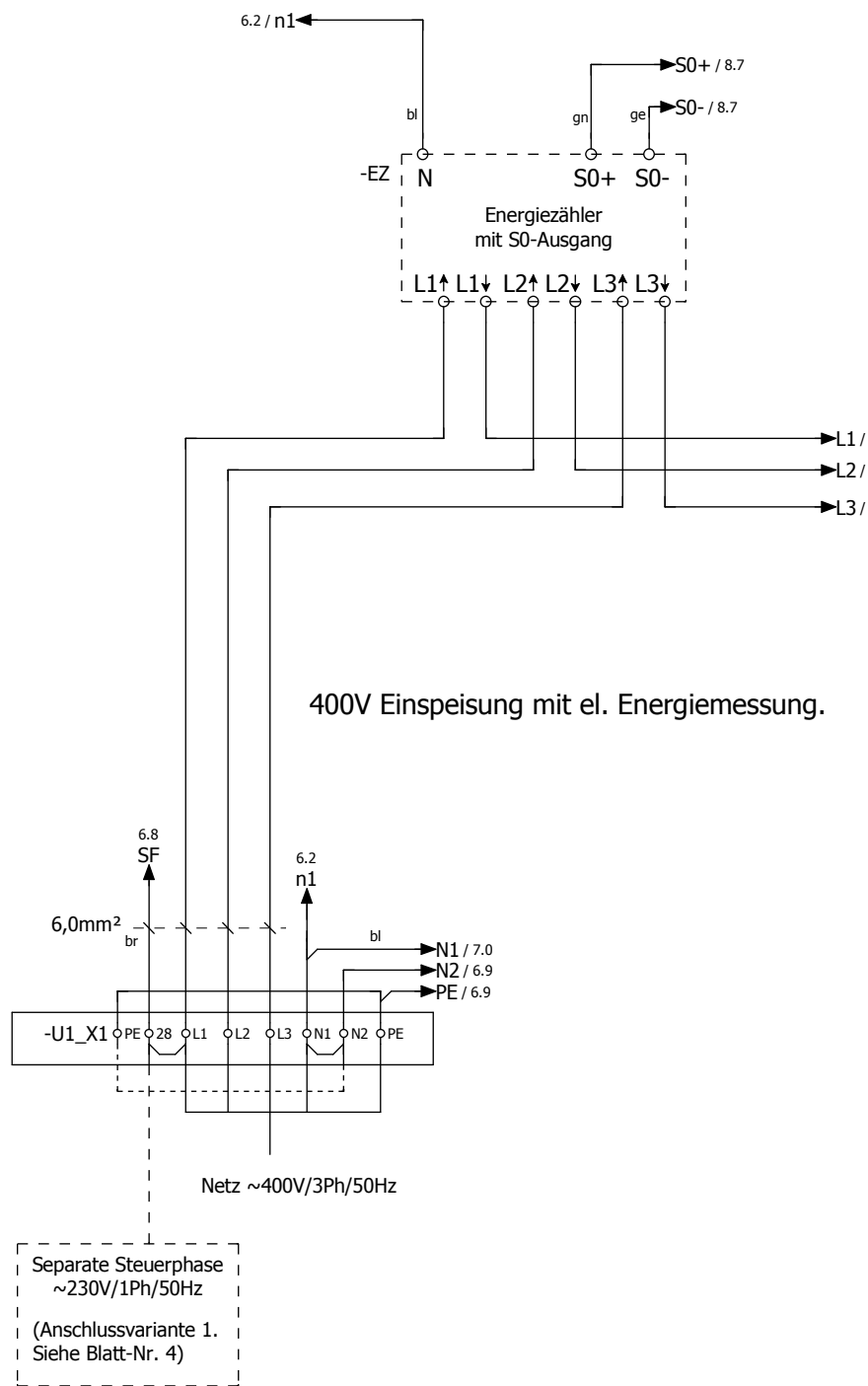


Quelle:



			Datum 22.10.2019	Komm.: BWP				= ANL
			Bearb Standard	Maschinentyp: ECO 9 LA-DK TripleSun				+ Klemmenanschlussplan
Änderung	Datum	Name	Urspr	Ersatz von	Ersetzt durch		Schaltplannummer: LA-DK_9_TripleSun_K14_CG_B4_2019	Blatt 4
							Revisionsstand: Rev_0	Bl 15





Hauptstromkreis

= ANL

+ Verdrahtungsplan

Schaltplannummer: LA-DK\_9\_TripleSun\_K14\_CG\_B4\_2018  
Revisionsstand: Rev\_0

Blatt 6

Bl 15

Datum 22.10.2019

Bearb Standard

Gepr

Urspr

Komm.: BWP

Maschinentyp: ECO 9 LA-DK TripleSun

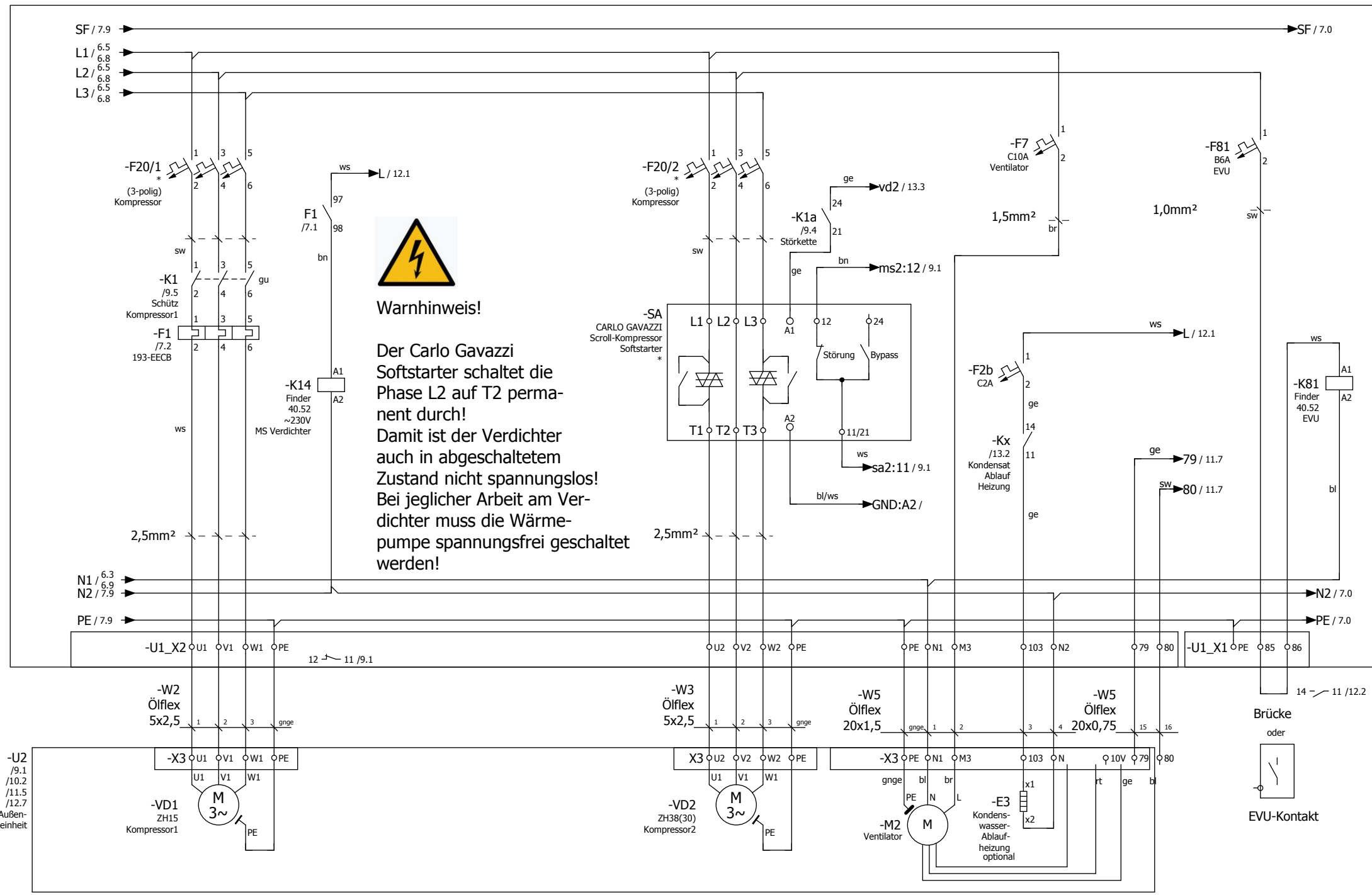
Ersatz von

Ersetzt durch

Änderung

Datum

Name



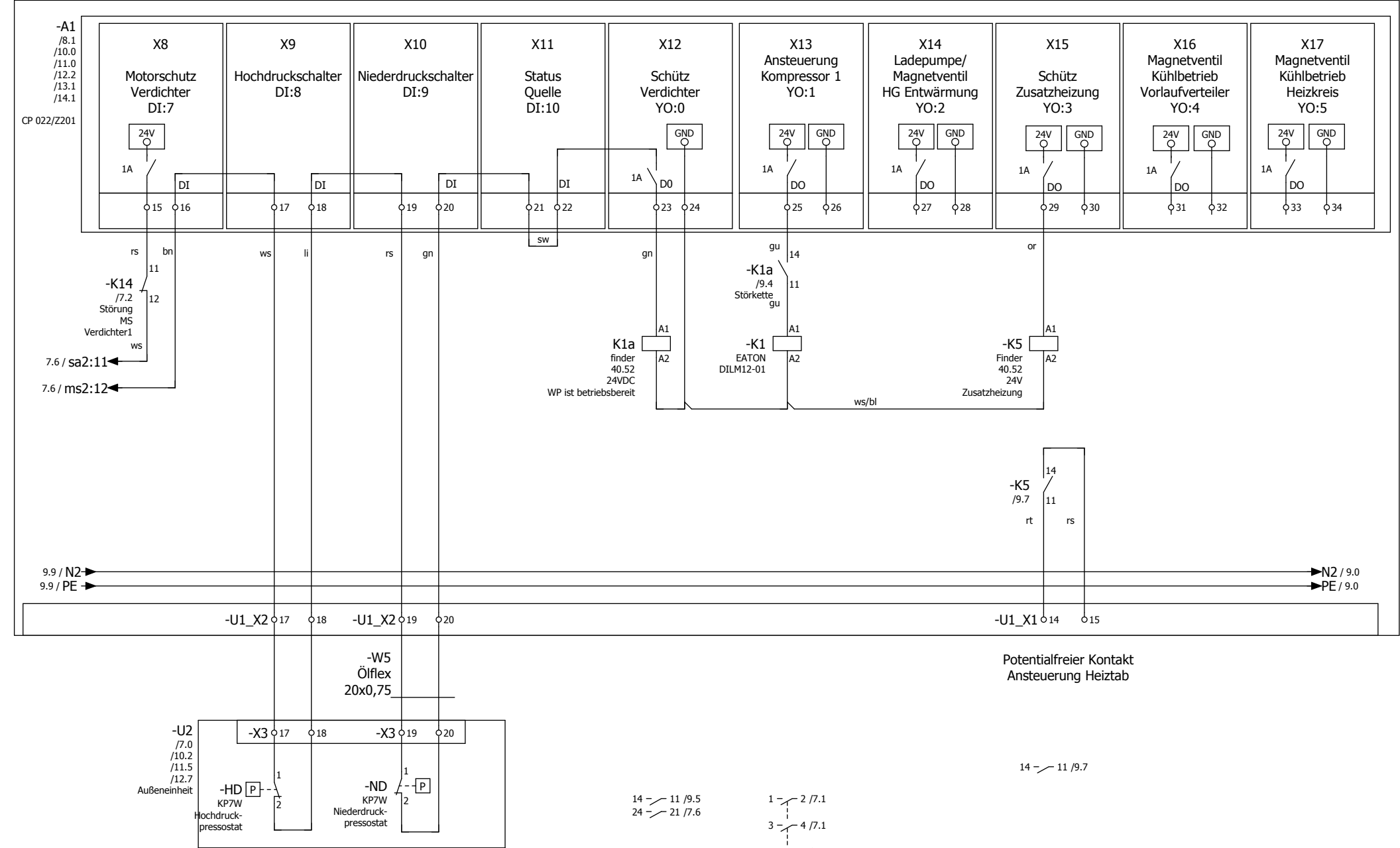
**Warnhinweis!**

Der Carlo Gavazzi Softstarter schaltet die Phase L2 auf T2 permanent durch! Damit ist der Verdichter auch in abgeschaltetem Zustand nicht spannungslos! Bei jeglicher Arbeit am Verdichter muss die Wärmepumpe spannungsfrei geschaltet werden!

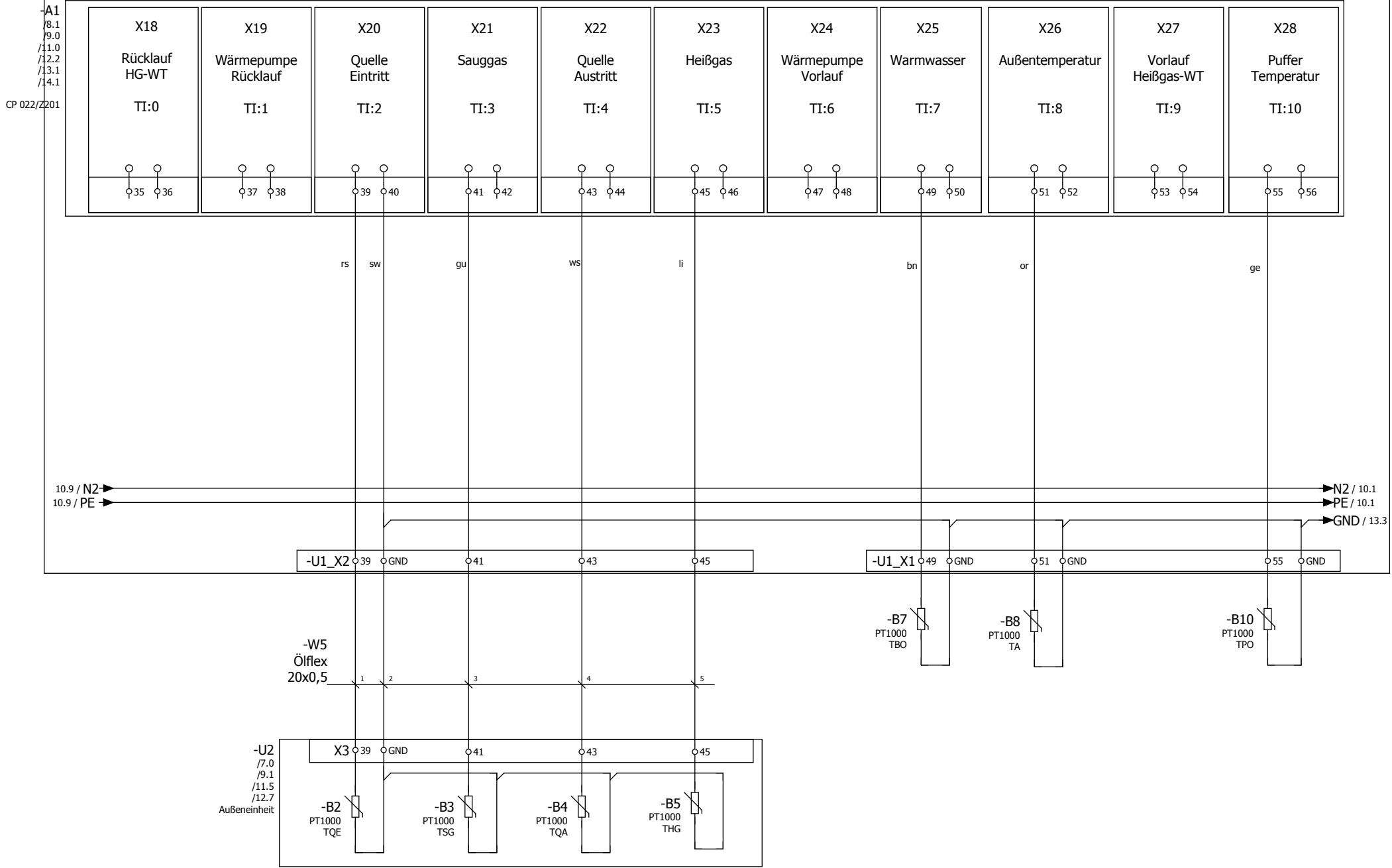
				Datum	22.10.2019	Komm.: BWP						= ANL	
				Bearb	Standard	Maschinentyp: ECO 9 LA-DK TripleSun			Hauptstromkreis			+ Verdrahtungsplan	
				Gepr								Schaltplannummer: LA-DK_9_TripleSun_K14_CG_B4_2019	
				Urspr								Revisionsstand: Rev_0	
Änderung	Datum	Name	Urspr	Ersatz von	Ersetzt durch							Platt 7	
												Bl 15	







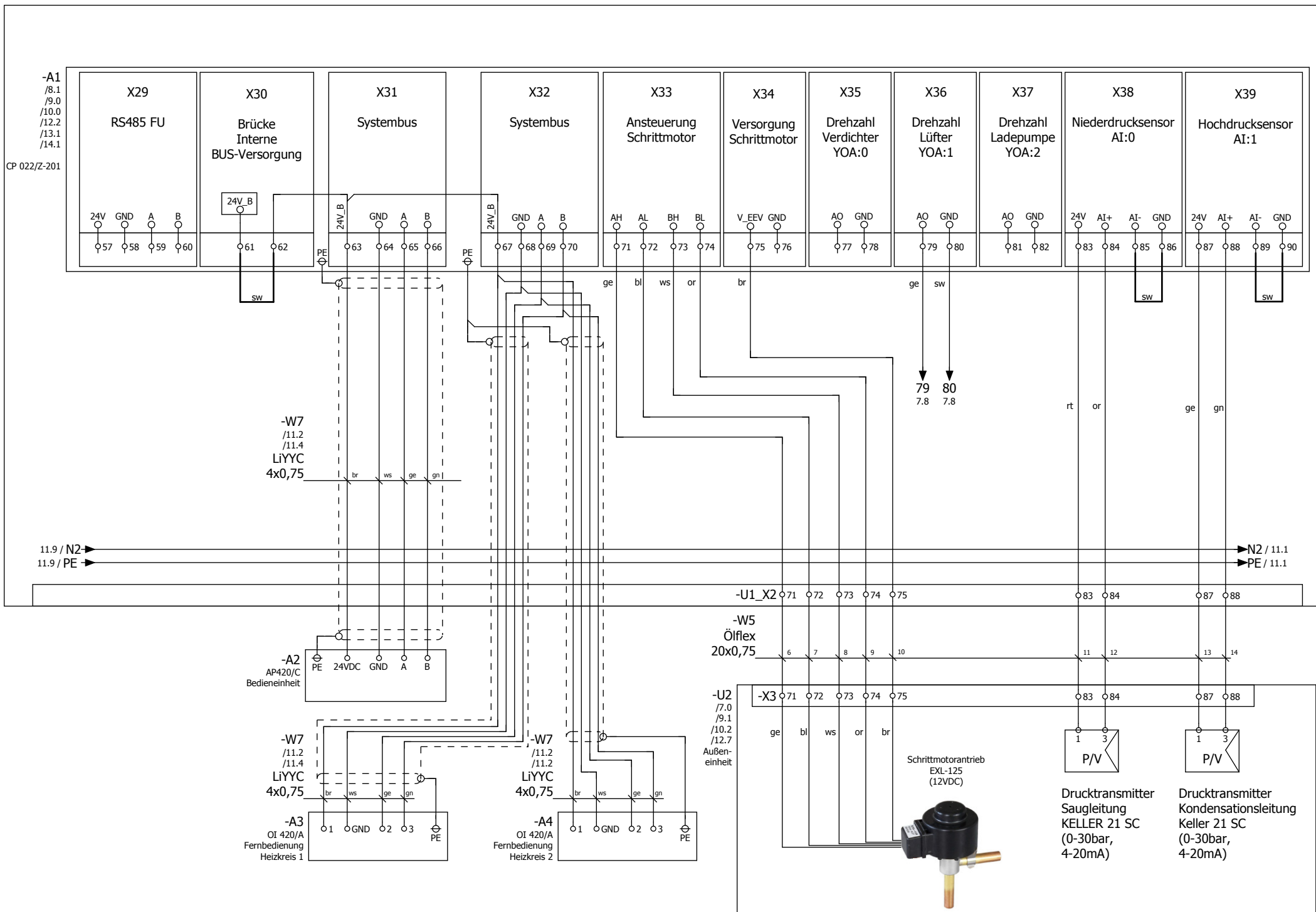
Datum: 22.10.2019				Komm.: BWP		Steuerstromkreis		= ANL	
Bearb: Standard				Maschinentyp: ECO 9 LA-DK TripleSun		Reglerklemmen X8 - X18		+ Verdrahtungsplan	
Gepr: Urspr				Ersatz von		Schutzkleinspannung		Schaltplannummer: LA-DK_9_TripleSun_K14_CG_B4_2018	
Änderung				Ersetzt durch				Revisionsstand: Rev_0	
								Blatt 9	
								Bl 1	



-A1  
/8.1  
/9.0  
/1.0  
/12.2  
/13.1  
/14.1  
CP 022/Z01

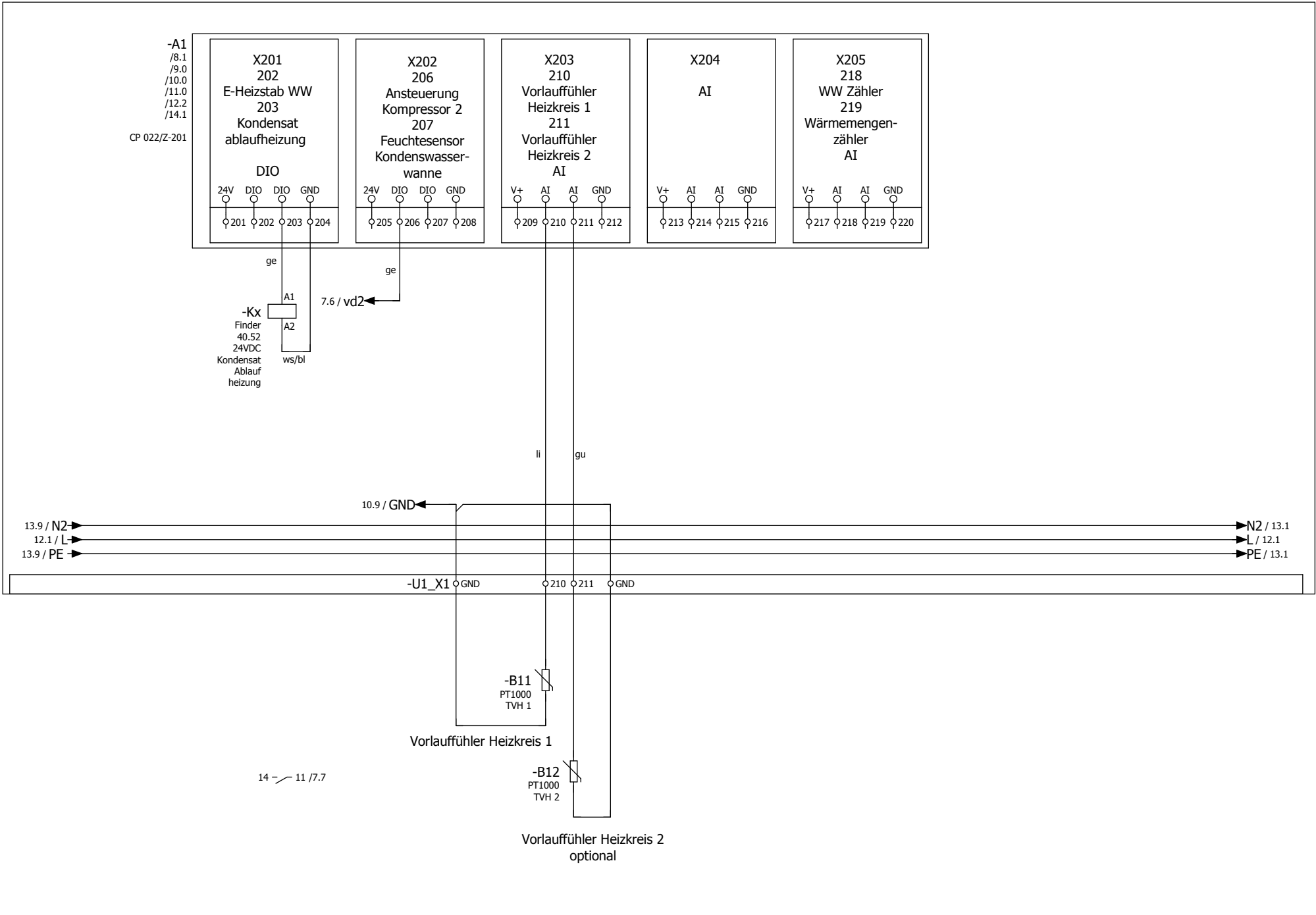
			Datum	22.10.2019	Komm.: BWP				= ANL
			Bearb	Standard	Maschinentyp: ECO 9 LA-DK TripleSun				+ Verdrahtungsplan
Änderung	Datum	Name	Urspr	Ersatz von	Ersetzt durch			Schaltplannummer: LA-DK_9_TripleSun_K14_CG_B4_2019	Platt 10
								Revisionsstand: Rev_0	Blatt 15

Steuerstromkreis  
Reglerklemmen X18 - X28  
Temperaturfühler



			Datum	22.10.2019	Komm.: BWP		Steuerstromkreis		Eirspritzventil EXL-B1G		= ANL	
			Bearb	Standard	Maschinentyp: ECO 9 LA-DK TripleSun		Reglerklemmen X29 - X39		+ Verdrahtungsplan		Schaltplannummer: LA-DK_9_TripleSun_K14_CG_B4_2019	
			Gepr				Schutzkleinspannung		Revisionsstand: Rev_0		Blatt 11	
Änderung	Datum	Name	Urspr		Ersatz von	Ersetzt durch					Blatt 11	





			Datum	22.10.2019	Komm.: BWP				= ANL
			Bearb	Standard	Maschinentyp: ECO 9 LA-DK TripleSun				+ Verdrahtungsplan
Änderung	Datum	Name	Urspr		Ersatz von	Ersetzt durch			Platt 13
								Schaltplannummer: LA-DK_9_TripleSun_K14_CG_B4_2019	Blatt 13
								Revisionsstand: Rev_0	Blatt 15



Nordfassade

B8  
TA

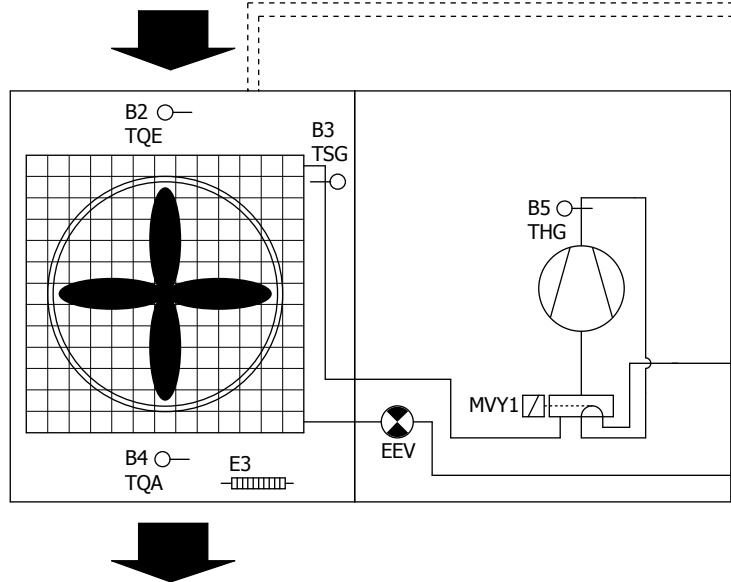
Heizkreis 1

Heizkreis 2

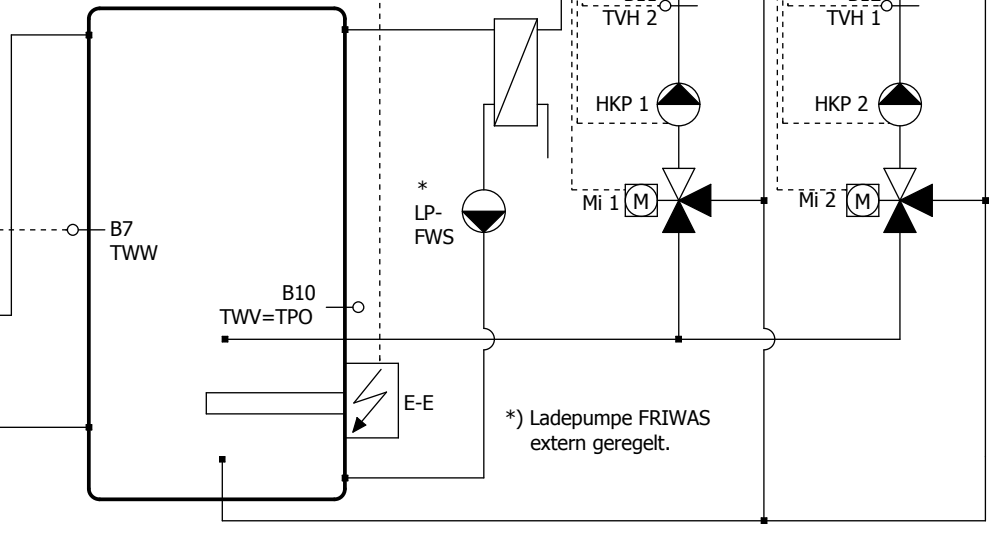
Fernbedienung  
OI 420/A  
BUS

Fernbedienung  
OI 420/A  
BUS

Heizraum



Wärmepumpenmodul  
CP 022/Z-201  
Bedieneinheit  
AP 420/C



			Datum	22.10.2019	Komm.: BWP				= Dokumentationen
			Bearb	Standard	Maschinentyp: ECO 9 LA-DK TripleSun				+ Hydraulikschemen
Änderung	Datum	Name	Urspr		Ersatz von	Ersetzt durch			Platt
									15
								Schaltplannummer: LA-DK_9_TripleSun_K14_CG_B4_2019	Blatt
								Revisionsstand: Rev_0	15

Übersicht  
Anlage