



Wichtige Hinweise!

Bitte vor Anschließen der Wärmepumpe unbedingt lesen!

1. Die 400-V-Einspeisung an den Klemmen L1-L2-L3 muss ein Rechtsdrehfeld aufweisen.

Eine Linksdrehfeld-Einspeisung sperrt die Wärmepumpe und generiert eine Motorschutz-Störmeldung der Kompressoren.

2. Falls die 400-Volt-Einspeisung in der Sperrzeit an den Klemmen L1-L2-L3 über einen Sperrschütz abgeschaltet wird, muss eine separate Steuerspannung (230VAC) auf die Klemmen PE-N2 und 28 aufgeschaltet werden. Bitte gehen Sie wie unter Punkt a - c beschrieben vor:

- a; Entfernen Sie die Querverbinder von den Klemmen L1-28 und N1-N2, damit die zwei Stromkreise (400 und 230 V-Kreise) voneinander getrennt werden. Sonst entsteht ein Kurzschluss zwischen den beiden Kreisen!
- b; Schließen Sie eine Steuerleitung mit separater Absicherung an den Klemmen PE-N2 und 28 an.
- c; Legen Sie eine Drahtbrücke auf die Klemmen 85 und 86 auf.

3. Vor der Inbetriebnahme der Anlage die Verbindungsklemmen auf Festigkeit prüfen und ggf. nachziehen!

4. Bei Inbetriebnahme sind sämtliche Funktionen zu überprüfen.

5. Die Installationen und Schutzmaßnahmen sind nach den örtlichen Vorschriften auszuführen!

6. Änderungen und Erweiterungen bedürfen der Zustimmung des Herstellers!

Anschlussabelle

WP-Ausführung	Vorsicherungen		Sicherung VD (F20)	Softstarter Carlo Gavazzi
	Kraftstrom	Steuerstrom		
LI-DK Stufe 1	C16A	B10A	C13 A	RSBD4012FV61HP
LI-DK Stufe 2 (ZB30)	C25A	B10A	C20 A	RSBD4012FV61HP
LI-DK Stufe 2 (ZB38)	C25A	B10A	C20 A	RSBD4016FV61HP

Achtung!

Die Querschnitte der Zuleitungen müssen unter Berücksichtigung der Leitungslänge und der Umgebungstemperatur nach den örtlichen Vorschriften ausgelegt werden!



Achtung!

Alle Schutzkleinspannungsleitungen müssen von den Niederspannungsleitungen räumlich getrennt, d.h. in separaten Schutzrohren oder in Kabelkanälen mit Trennkammern verlegt werden!

Die, von der Gerätegröße abhängige, mit * gekennzeichnete Werte entnehmen der Anschlussstabelle! (Bl.Nr. 2 Wichtige Hinweise)

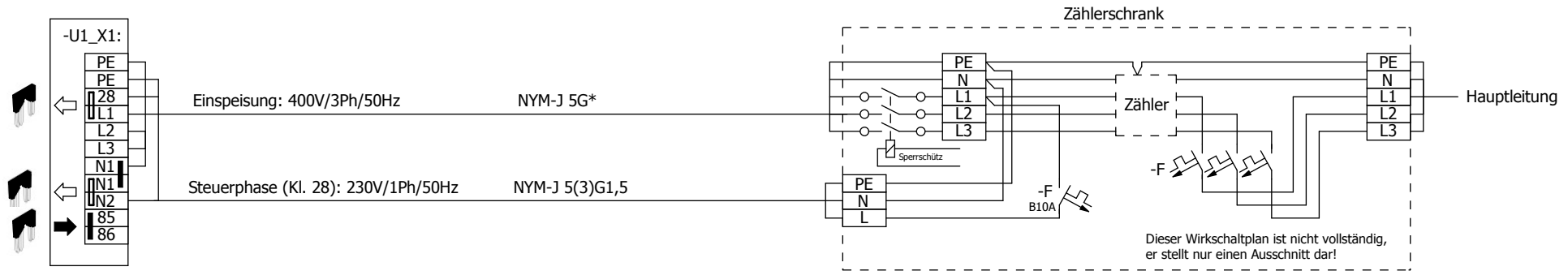
Quellen:

- A1: Wärmepumpenkontroller CP 022/Z-201
- A2: Bedieneinheit AP 420/C
- A3: Fernbedienung OI 420/A Heizkreis 1
- A4: Fernbedienung OI 420/A Heizkreis 2
- U1: Wärmepumpe Inneneinheit
- X.: Klemmblock allgemein

ANSCHLUSSVARIANTE 1:

EVU-Freigabe und Sperre der Wärmeerzeuger über die 400V-Einspeisung.

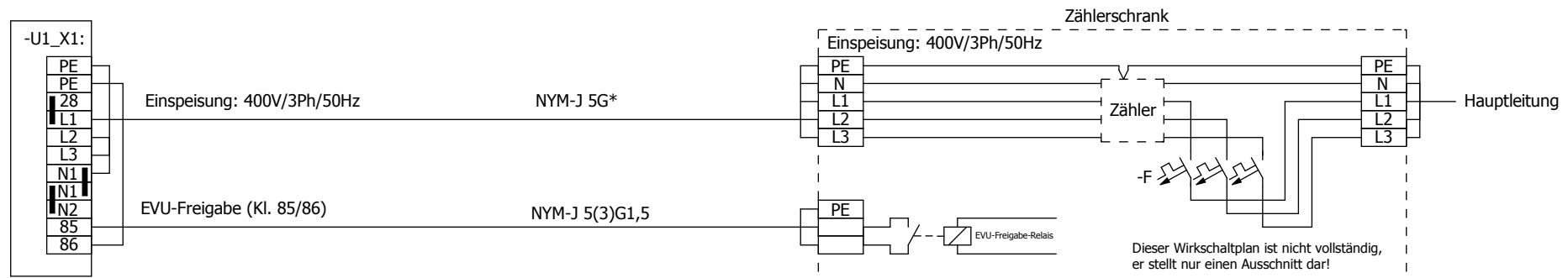
Bei dieser Anschlussvariante (1) müssen die Steckbrücken von den Klemmen 28-L1 und N1-N2 entfernt werden und auf die Klemmen PE, N2 und 28 eine separate Steuerphase aufgelegt werden. Die Klemmen 85 und 86 müssen hier gebrückt werden! Dazu kann die von den Klemmen N1-N2 abgezogene Steckbrücke benutzt werden.



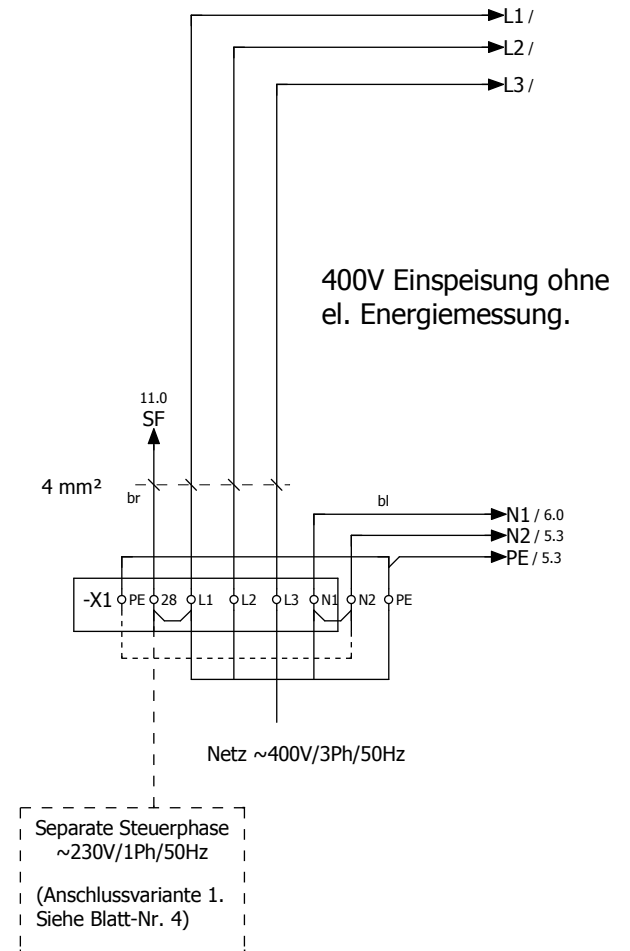
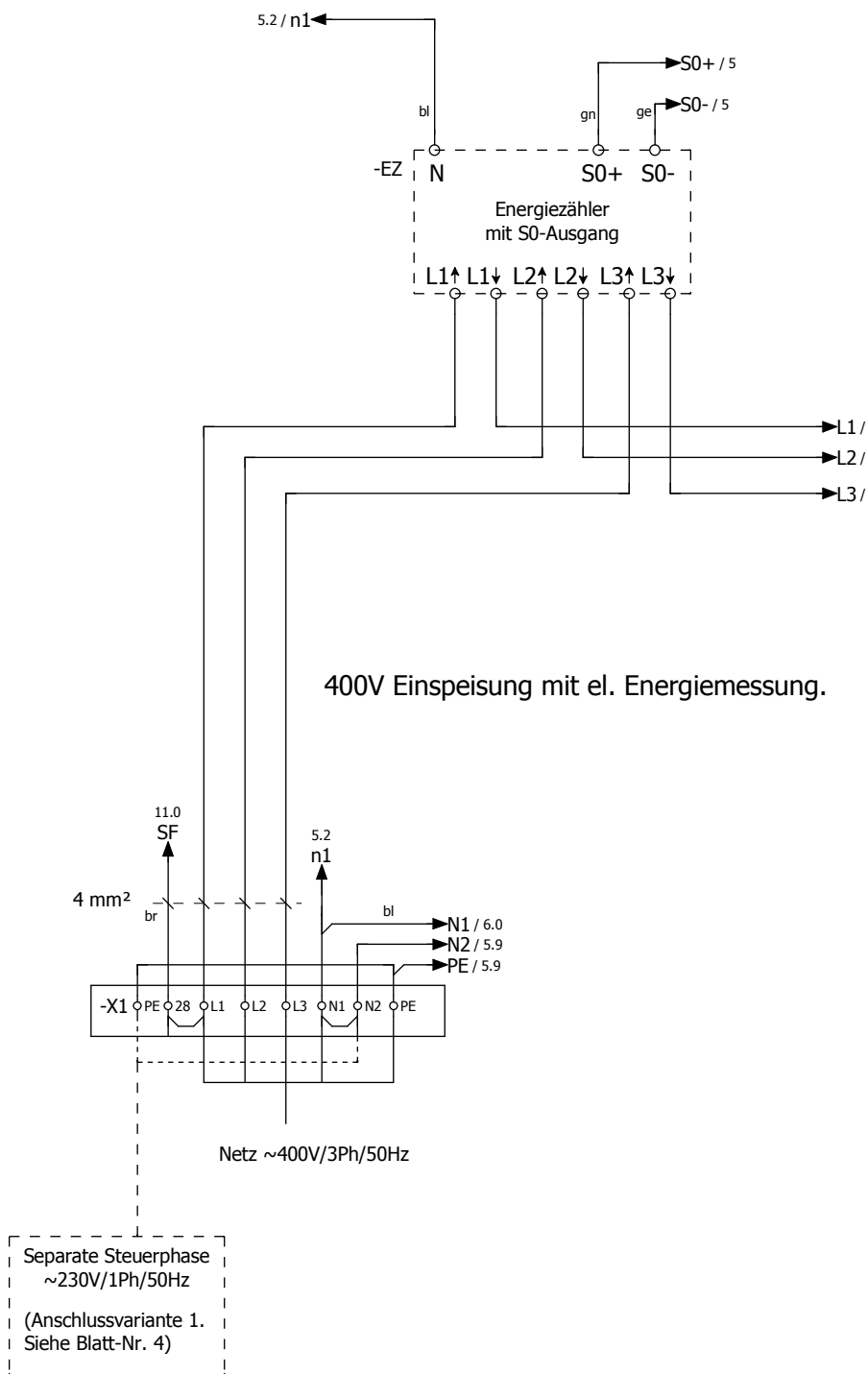
ANSCHLUSSVARIANTE 2:

In der Sperrzeit wird die 400V-Einspeisung nicht abgeschaltet, die Wärmeerzeuger werden direkt über den EVU-Kontakt (Klemme 85-86) freigegeben bzw. gesperrt.

Bei dieser Anschlussvariante (2) dürfen hier keine Steckbrücken entfernt werden.



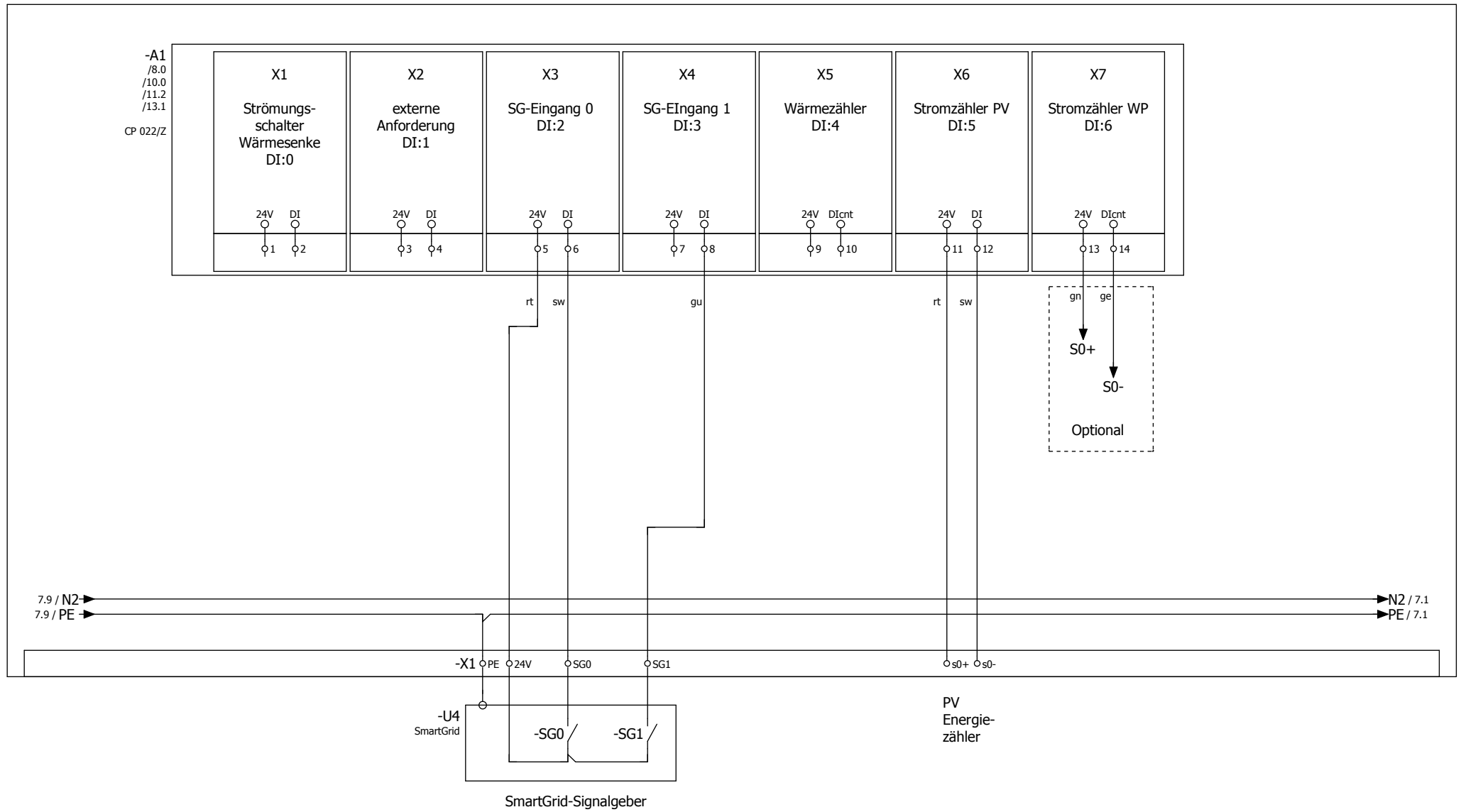
			Datum	04.07.2019	Komm.: BWP					= ANL
			Bearb	Standard	Maschinentyp: ECO9_LI-DK_TripleSun					+ Klemmenanschlussplan
			Gepr	A.G. 2014-05-14						Blatt 3
Änderung	Datum	Name	Urspr	Ersatz von	Ersetzt durch					Bl 14
									Revisionsstand: Rev.1	
									Schaltplannummer: LI-T-DK9_CG_B4_1907	



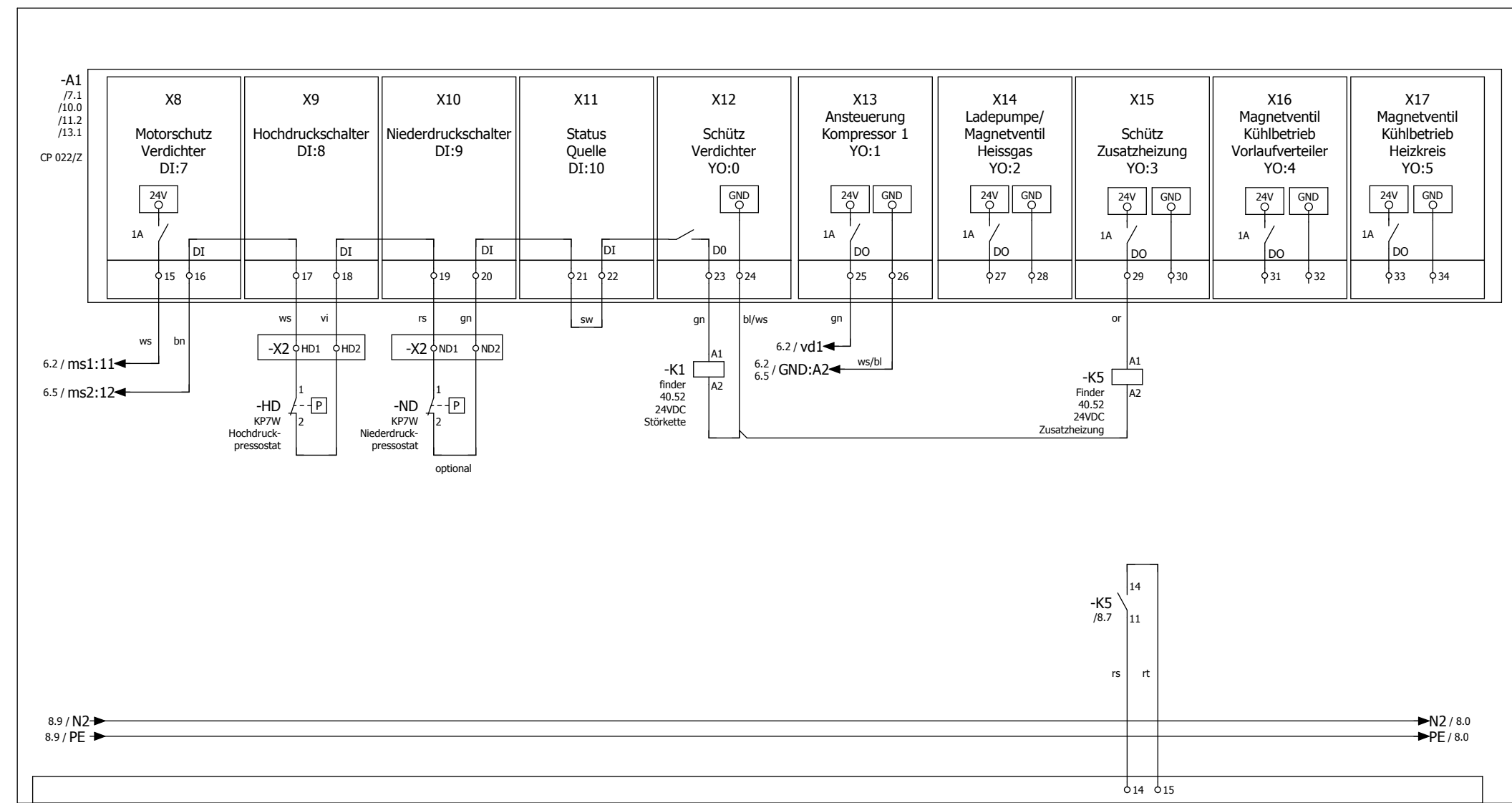
			Datum	04.07.2019	Komm.: BWP	
			Bearb	Standard	Maschinentyp: ECO9_LI-DK_TripleSun	
			Gepr	A.G. 2014-05-14		
Änderung	Datum	Name	Urspr	Ersatz von	Ersetzt durch	

Hauptstromkreis

				= ANL
				+ Verdrahtungsplan
			Schaltplannummer: LI-T-DK9_CG_B4_1907	Blatt 5
			Revisionsstand: Rev.1	Bl 14



			Datum	04.07.2019	Komm.: BWP			= ANL	
			Bearb	Standard	Maschinentyp: ECO9_LI-DK_TripleSun			+ Verdrahtungsplan	
			Gepr	A.G. 2014-05-14					
Änderung	Datum	Name	Urspr	Ersatz von	Ersetzt durch				
							Steuerstromkreis Reglerklemmen X1 - X7 Schutzkleinspannung	Schaltplannummer: LI-T-DK9_CG_B4_1907 Revisionsstand: Rev.1	Blatt 7 Bl 14

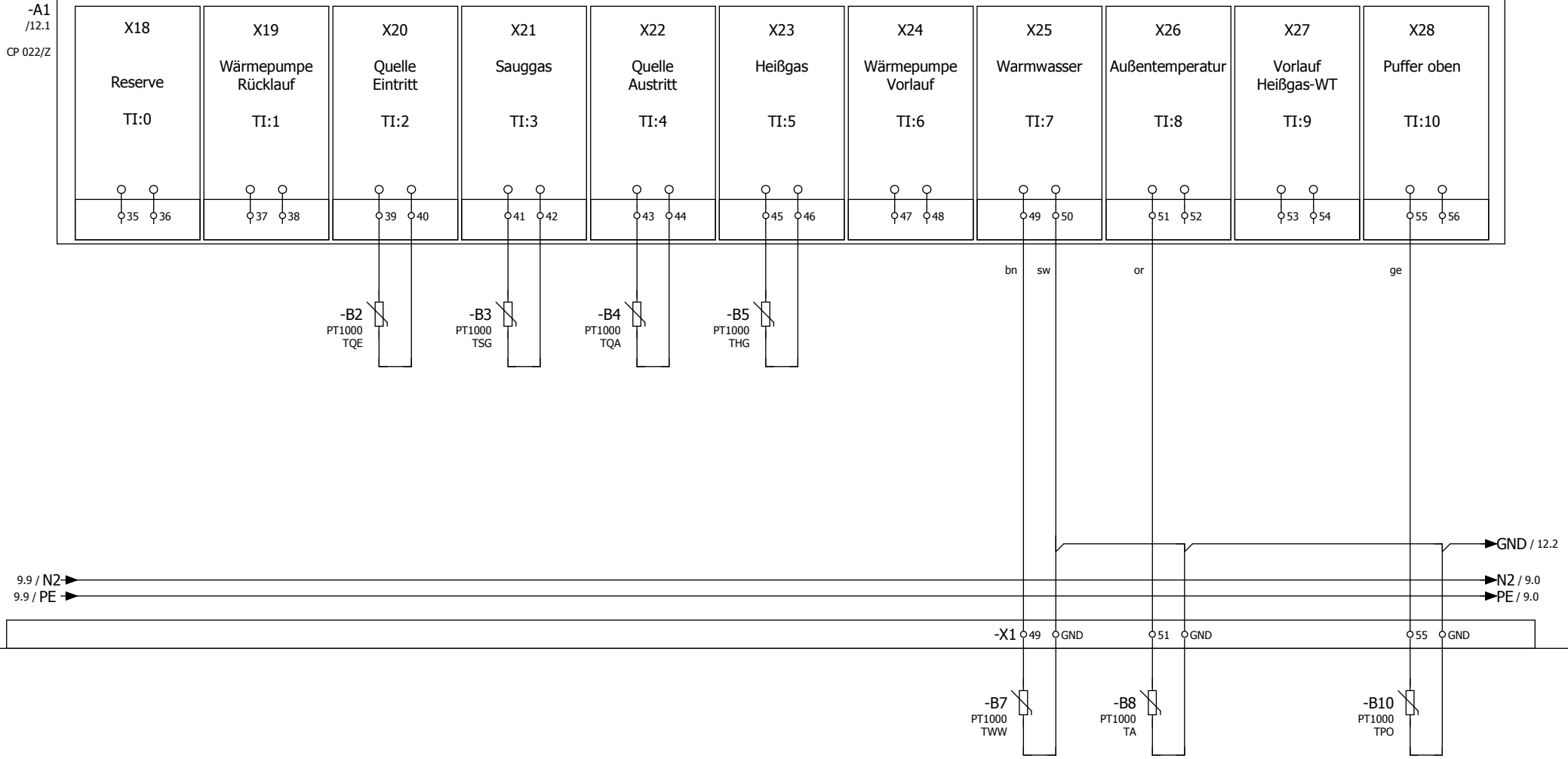


14 - 11 / 8.7

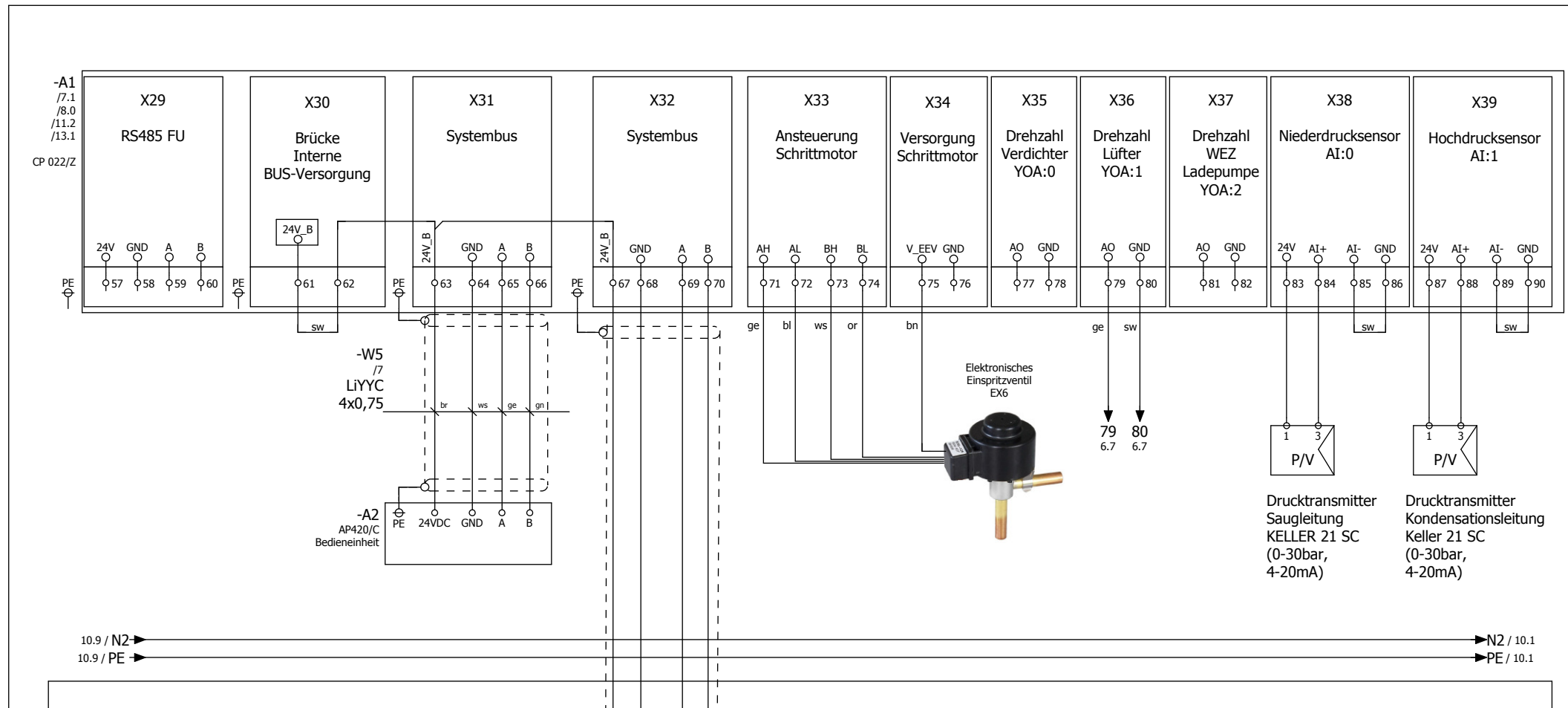
			Datum	12.07.2019	Komm.: BWP				= ANL
			Bearb	Standard	Maschinentyp: ECO9_LI-DK_TripleSun				+ Verdrahtungsplan
			Gepr	A.G. 2014-05-14					
Änderung	Datum	Name	Urspr		Ersatz von	Ersetzt durch		Schaltplannummer: LI-T-DK9_CG_B4_1907	Blatt 8
								Revisionsstand: Rev.1	Bl 14

= +-AI
/12.0

WP-Steuerung

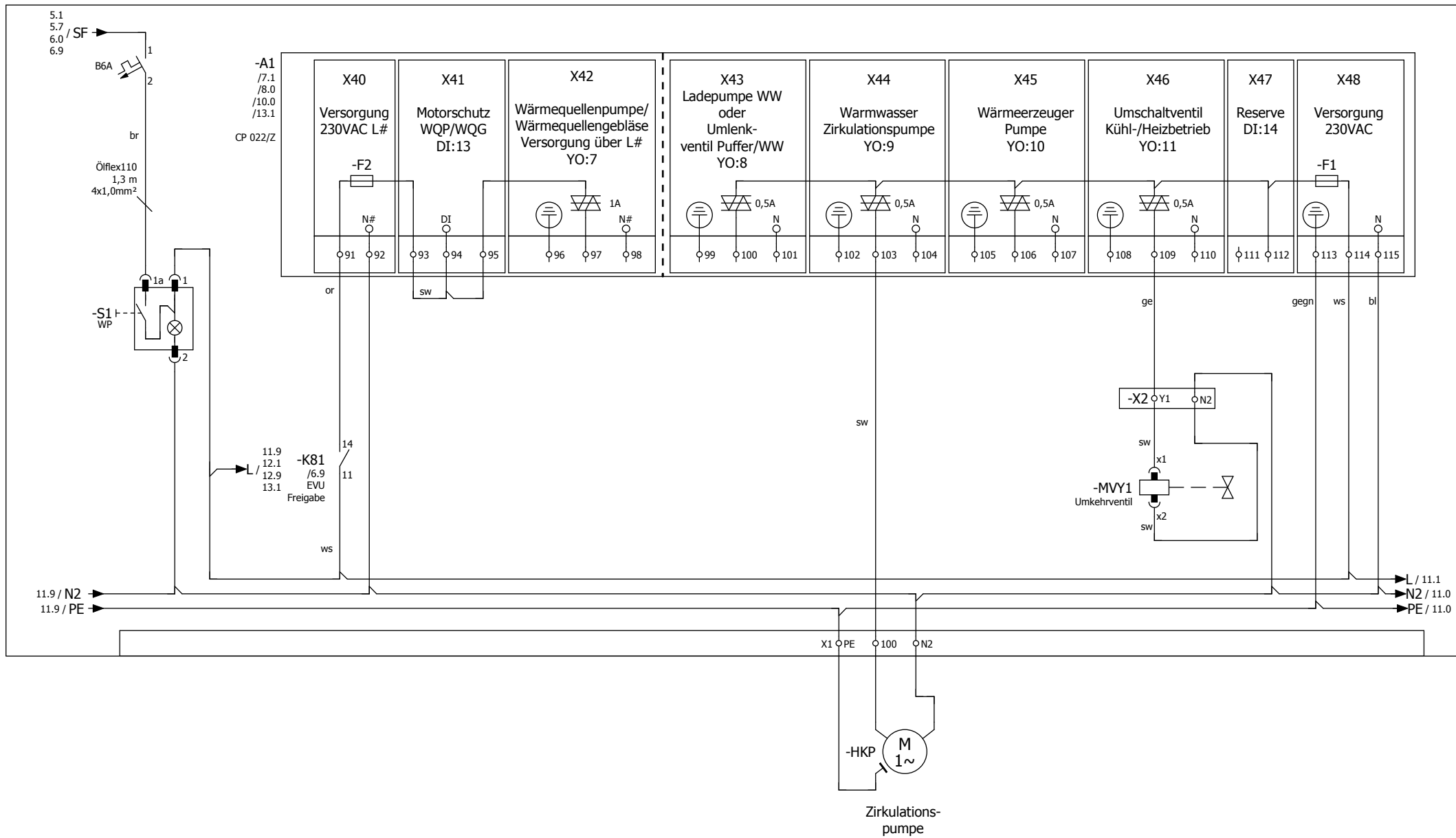


			Datum	04.07.2019	Komm.: BWP			= ANL	
			Bearb	Standard	Maschinentyp: ECO9_LI-DK_TripleSun			+ Verdrahtungsplan	
			Gepr	A.G. 2014-05-14					
Änderung	Datum	Name	Urspr	Ersatz von	Ersetzt durch				
							Steuerstromkreis Reglerklemmen X18 - X28 Temperaturfühler	Schaltplannummer: LI-T-DK9_CG_B4_1907 Revisionsstand: Rev.1	Blatt BI
									9 14



			Datum	04.07.2019	Komm.: BWP				= ANL
			Bearb	Standard	Maschinentyp: ECO9_LI-DK_TripleSun				+ Verdrahtungsplan
			Gepr	A.G. 2014-05-14					Blatt 10
Änderung	Datum	Name	Urspr		Ersatz von	Ersetzt durch		Schaltplannummer: LI-T-DK9_CG_B4_1907	Blatt 10
								Revisionsstand: Rev.1	Bl 14

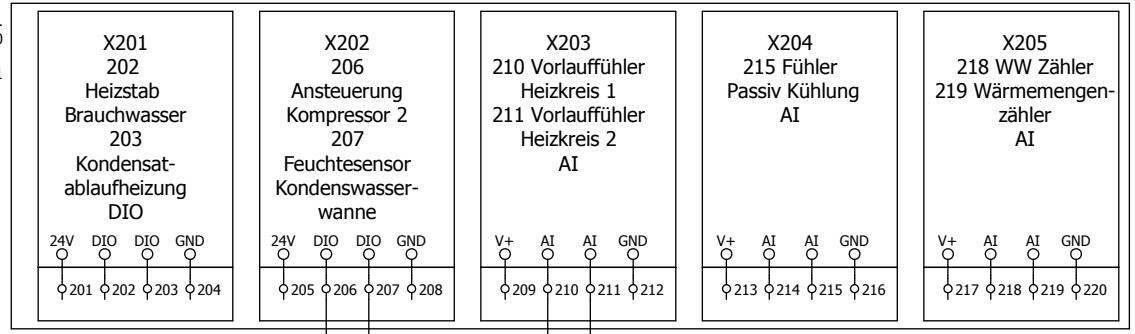
Steuerstromkreis
Reglerklemmen X29 - X39
Schutzkleinspannung



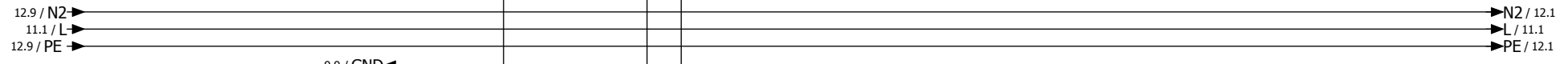
			Datum	04.07.2019	Komm.: BWP				= ANL
			Bearb	Standard	Maschinentyp: ECO9_LI-DK_TripleSun				+ Verdrahtungsplan
			Gepr	A.G. 2014-05-14					
Änderung	Datum	Name	Urspr		Ersatz von	Ersetzt durch			
								Schaltplannummer: LI-T-DK9_CG_B4_1907	Blatt 11
								Revisionsstand: Rev.1	Bl 14

= +-AI
/9.0
WP
Inneneinheit

-A1
/9.0
CP 022/Z-201



6.5 / vd2 ←
ge rt vi gu



9.9 / GND ←
GND 207 GND 210 211 GND

Feuchtigkeits-
fühler Kondenswasser-
ablaufwanne
(optional)



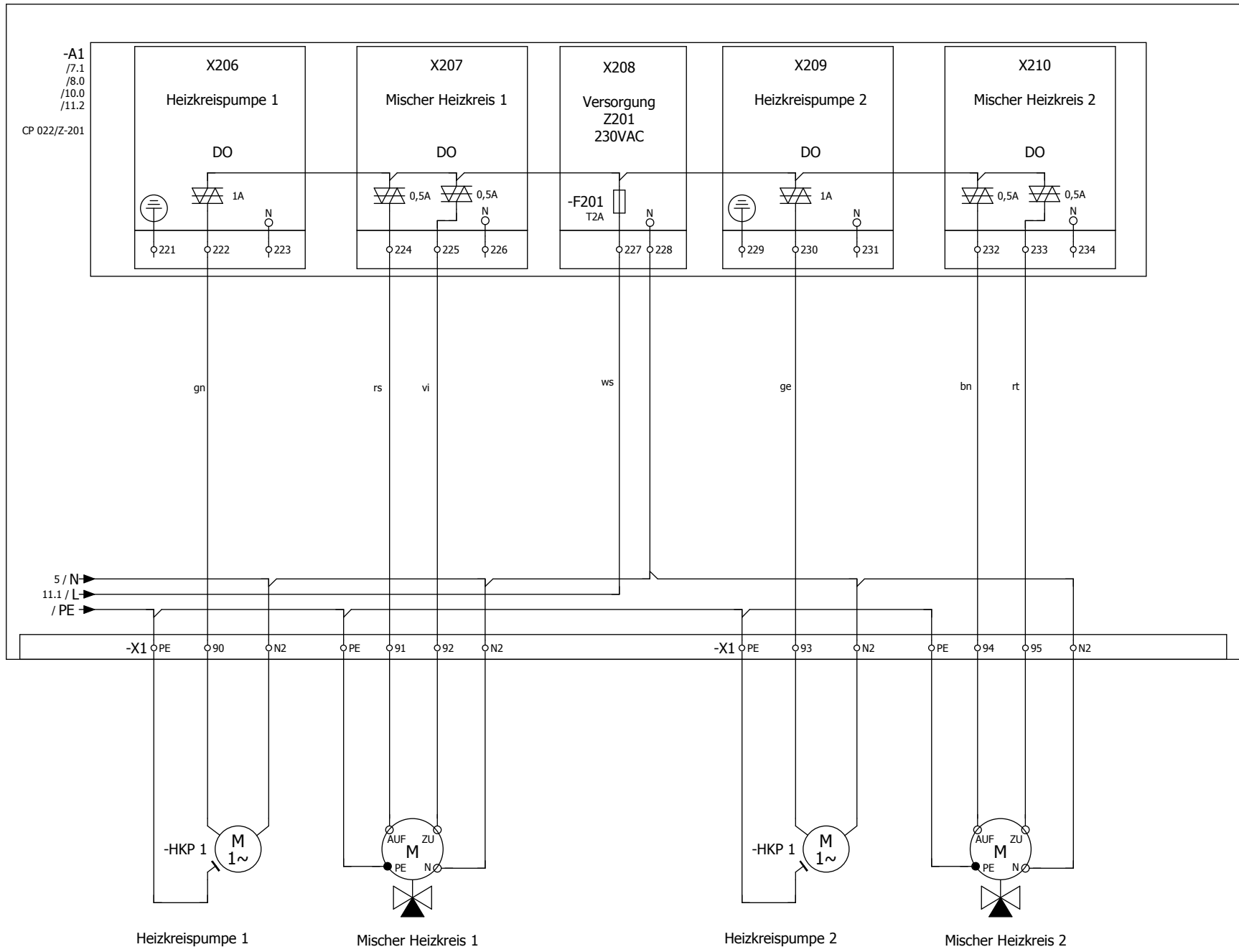
-B11
PT1000
TVH1

Vorlauffühler
Heizkreis 1

-B12
PT1000
TVH 2

Vorlauffühler
Heizkreis 2

			Datum	12.07.2019	Komm.: BWP				= ANL
			Bearb	Standard	Maschinentyp: ECO9_LI-DK_TripleSun				+ Verdrahtungsplan
			Gepr	A.G. 2014-05-14					
Änderung	Datum	Name	Urspr		Ersatz von	Ersetzt durch			Schaltplannummer: LI-T-DK9_CG_B4_1907 Revisionsstand: Rev.1
							Steuerstromkreis Klemmen X201-X208		Blatt 12 Bl 14



Heizkreispumpe 1

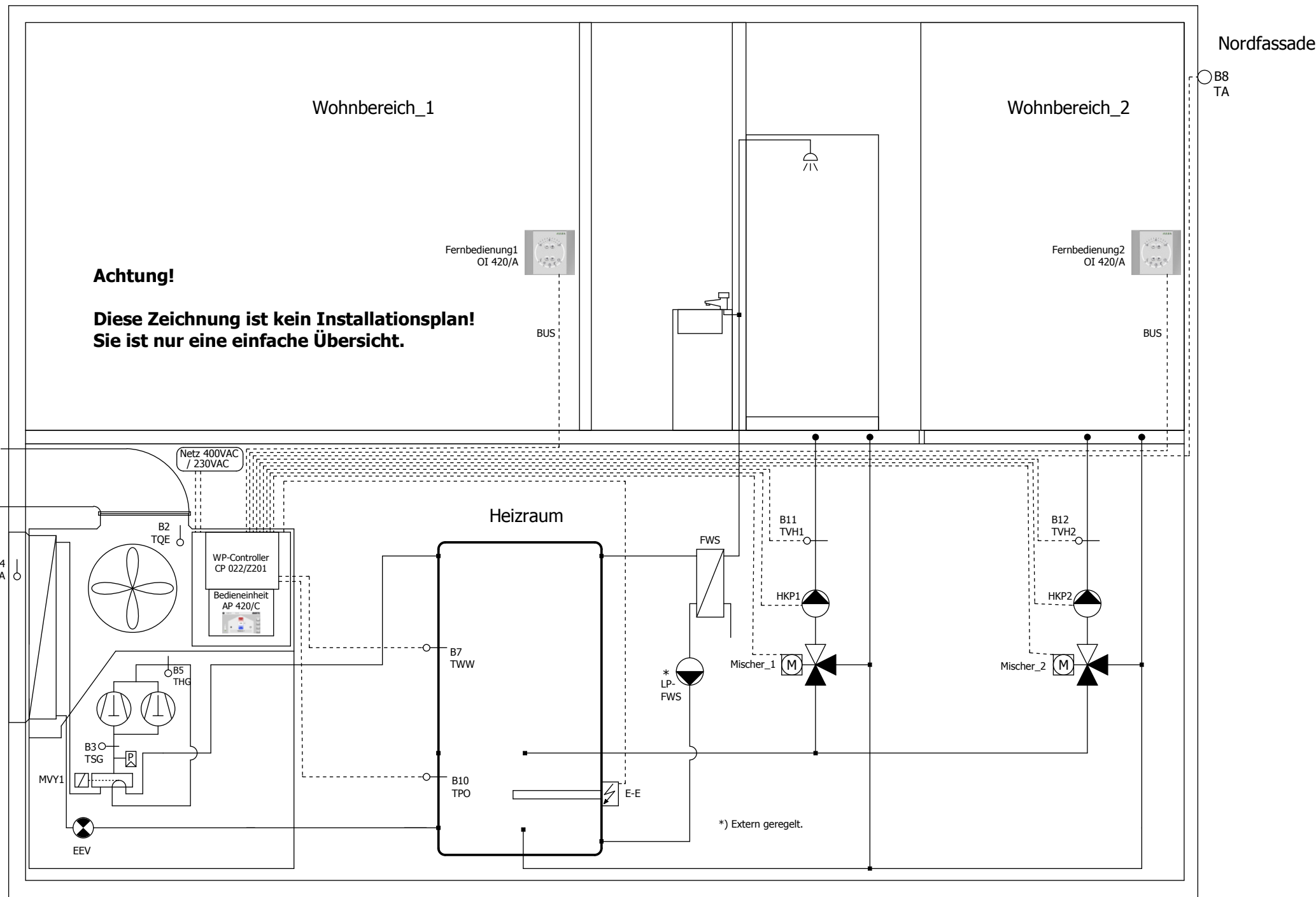
Mischer Heizkreis 1

Heizkreispumpe 2

Mischer Heizkreis 2

			Datum	04.07.2019	Komm.: BWP			= ANL
			Bearb	Standard	Maschinentyp: ECO9_LI-DK_TripleSun			+ Verdrahtungsplan
			Gepr	A.G. 2014-05-14				Schaltplannummer: LI-T-DK9_CG_B4_1907
Änderung	Datum	Name	Urspr	Ersatz von	Ersetzt durch			Revisionsstand: Rev.1
								Blatt 13
								Bl 14

Steuerstromkreis
Klemmen X209-X210



			Datum	04.07.2019	Komm.: BWP			= Dokumentationen
			Bearb	Standard	Maschinentyp: ECO9_LI-DK_TripleSun			+ Hydraulikschemen
			Gepr	A.G. 2014-05-14				
Änderung	Datum	Name	Urspr	Ersatz von	Ersetzt durch			Blatt 14
						Übersicht Anlage	Schaltplannummer: LI-T-DK9_CG_B4_1907	Blatt 14
							Revisionsstand: Rev.1	Bl 14