



Bitte vor Anschließen der Wärmepumpe unbedingt lesen!

1. Die 400-V-Einspeisung an den Klemmen L1-L2-L3 muss ein Rechtsdrehfeld aufweisen.

Eine Linksdrehfeld-Einspeisung sperrt die Wärmepumpe und generiert eine Motorschutz-Störmeldung der Kompressoren.

2. Falls die 400-Volt-Einspeisung in der Sperrzeit an den Klemmen L1-L2-L3 über einen Sperrschütz abgeschaltet wird, muss eine separate Steuerspannung (230VAC) auf die Klemmen PE-N2 und 28 aufgeschaltet werden. Bitte gehen Sie wie unter Punkt a - c beschrieben vor:

- a; Entfernen Sie die Querverbinder von den Klemmen L1-28 und N1-N2, damit die zwei Stromkreise (400 und 230 V-Kreise) voneinander getrennt werden. Sonst entsteht ein Kurzschluss zwischen den beiden Kreisen!
- b; Schließen Sie eine Steuerleitung mit separater Absicherung an den Klemmen PE-N2 und 28 an.
- c; Legen Sie eine Drahtbrücke auf die Klemmen 85 und 86 auf.

3. Vor der Inbetriebnahme der Anlage die Verbindungsklemmen auf Festigkeit prüfen und ggf. nachziehen!

4. Bei Inbetriebnahme sind sämtliche Funktionen zu überprüfen.

5. Die Installationen und Schutzmaßnahmen sind nach den örtlichen Vorschriften auszuführen!

6. Änderungen und Erweiterungen bedürfen der Zustimmung des Herstellers!

Anschlussstabelle

| WP-Ausführung | Vorsicherungen | | Softstarter Carlo Gavazzi |
|---------------|----------------|-------------|------------------------------|
| | Kraftstrom | Steuerstrom | |
| S 1 | C16A | B10A | RSBD4012FV61HP |
| S 2 | C16A | B10A | RSBD4012FV61HP |
| S 4 | C16A | B10A | RSBD4012FV61HP |
| S 6 | C20A | B10A | RSBD4012FV61HP |
| S 8 | C20A | B10A | RSBD4016FV61HP |

Achtung!

Die Querschnitte der Zuleitungen müssen unter Berücksichtigung der Leitungslänge und der Umgebungstemperatur nach den örtlichen Vorschriften ausgelegt werden!



Achtung!

Alle Schutzkleinspannungsleitungen müssen von den Niederspannungsleitungen räumlich getrennt, d.h. in separaten Schutzrohren oder in Kabelkanälen mit Trennkammern verlegt werden!

Die, von der Gerätegröße abhängige, mit * gekennzeichnete Werte entnehmen der Anschlussstabelle! (Bl.Nr. 2 Wichtige Hinweise)

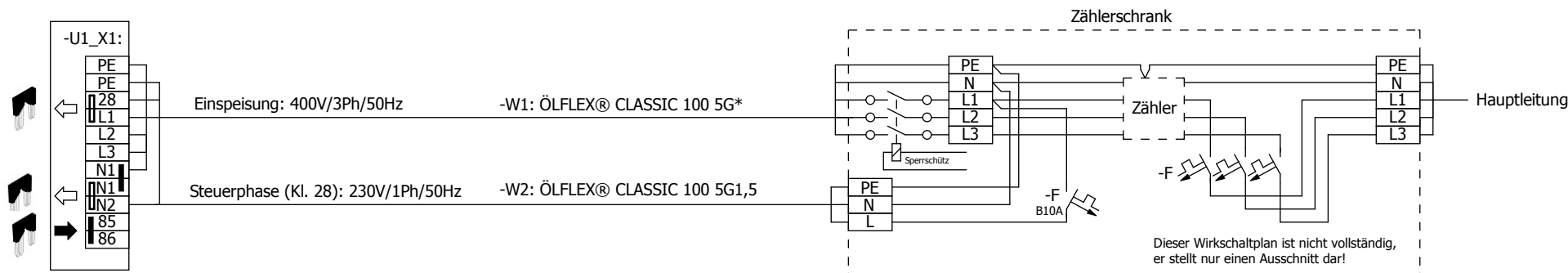
Quellen:

- A1: Wärmepumpenkontroller CP 022/Z
- A2: Bedieneinheit AP 420/C
- A3: Heizkreismodul IM 110/C
- A4: Fernbedienung OI 420/A
- U1: Wärmepumpe
- X...:Klemmblock allgemein

ANSCHLUSSVARIANTE 1:

EVU-Freigabe und Sperre der Wärmeerzeuger über die 400V-Einspeisung.

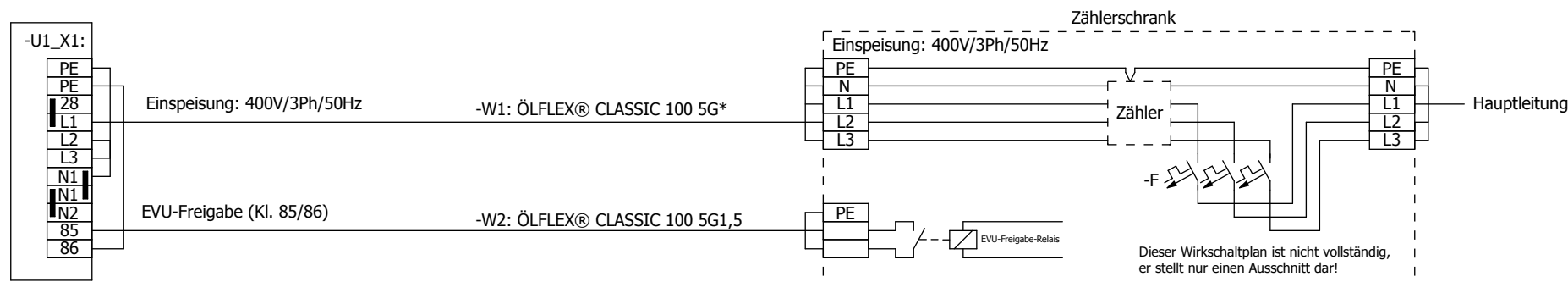
Bei dieser Anschlussvariante (1) müssen die Steckbrücken von den Klemmen 28-L1 und N1-N2 entfernt werden und auf die Klemmen PE, N2 und 28 eine separate Steuerphase aufgelegt werden. Die Klemmen 85 und 86 müssen hier gebrückt werden! Dazu kann die von den Klemmen N1-N2 abgezogene Steckbrücke benutzt werden.



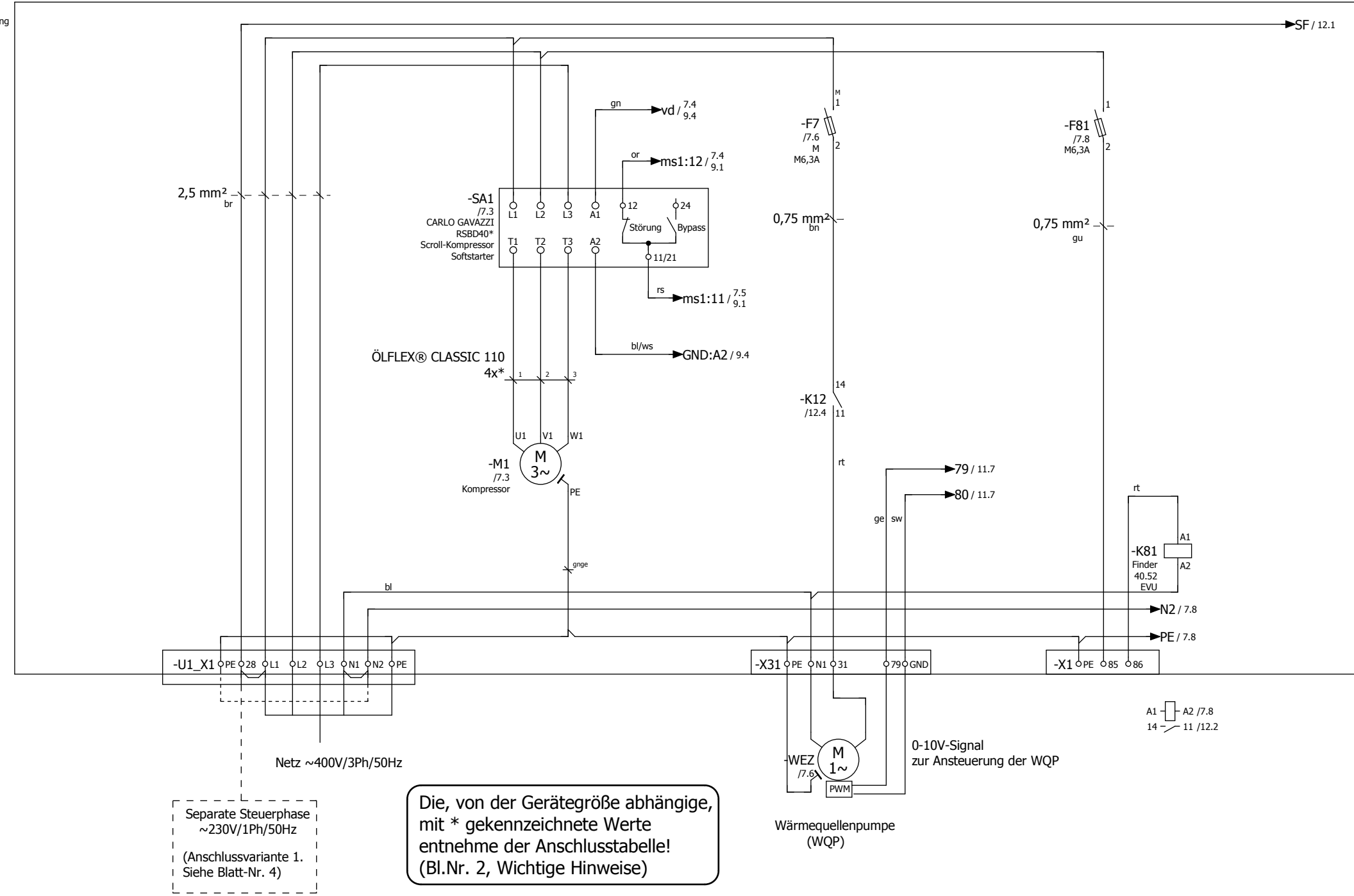
ANSCHLUSSVARIANTE 2:

In der Sperrzeit wird die 400V-Einspeisung nicht abgeschaltet, die Wärmeerzeuger werden direkt über den EVU-Kontakt (Klemme 85-86) freigegeben bzw. gesperrt.

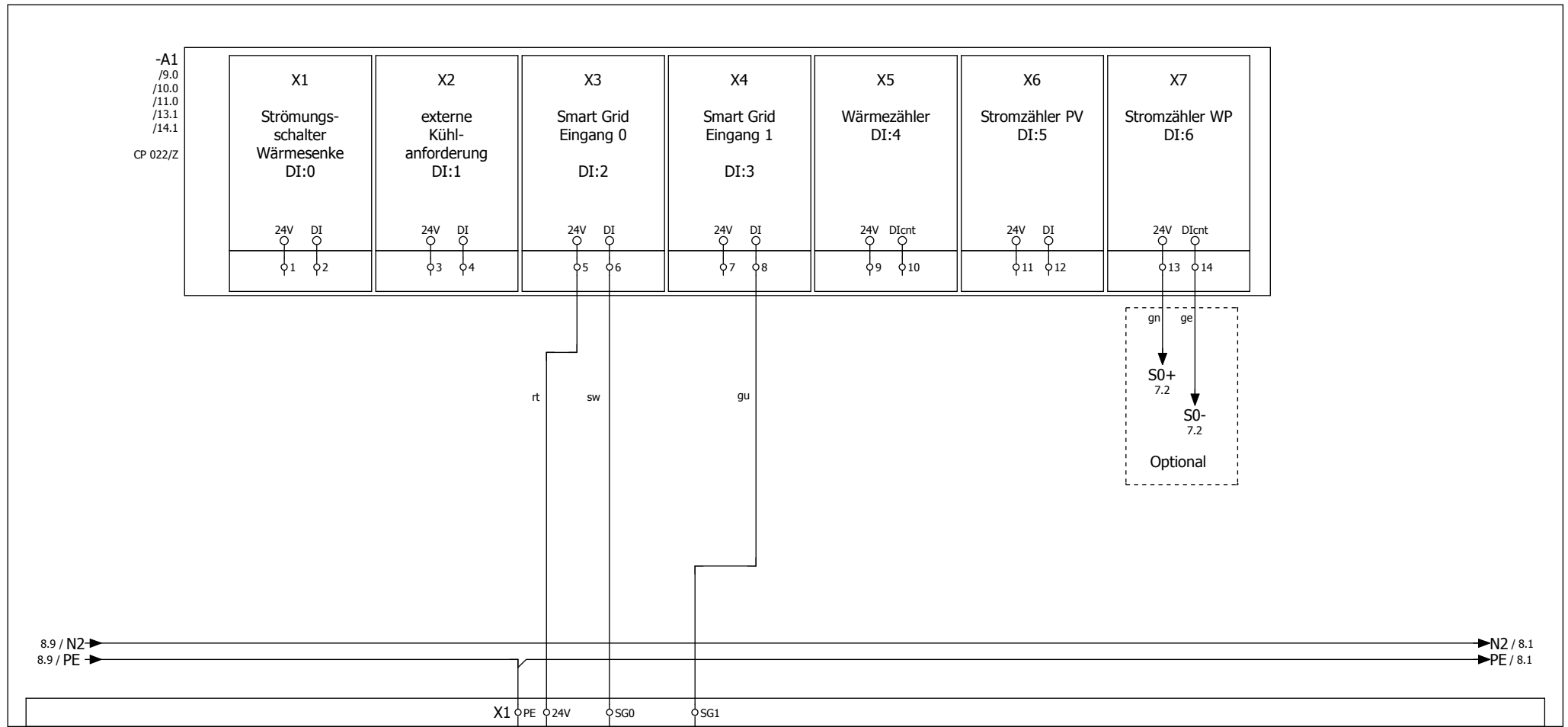
Bei dieser Anschlussvariante (2) dürfen hier keine Steckbrücken entfernt werden.



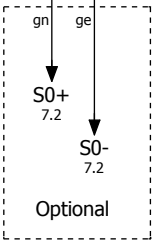
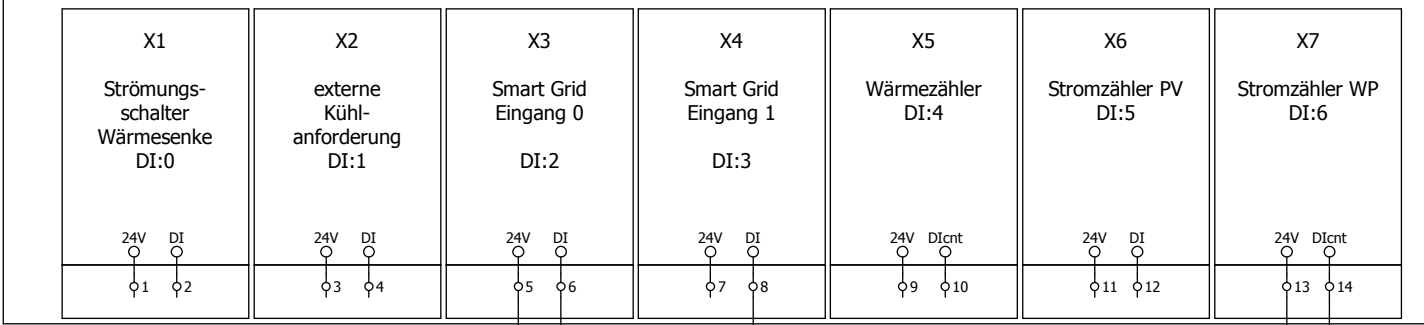
| | | | | | | | | | | |
|----------|-------|------|-------|-----------------|-------------------------|--|--|--|---------------------------|---|
| | | | Datum | 27.06.2019 | Komm.: Seriengerät | | | | | = ANL |
| | | | Bearb | Standard | Maschinentyp: SDK 1 - 8 | | | | | + Klemmenanschlussplan |
| | | | Gepr | A.G. 2014-05-14 | | | | | | Blatt 3 |
| Änderung | Datum | Name | Urspr | Ersatz von | Ersetzt durch | | | | | Bl 14 |
| | | | | | | | | | Wärmepumpe Einspeisung | Schaltplannummer: SDK1-8_CG_B4_1910 Revisionsstand: Rev0 |



| | | | | | | | | | |
|----------|-------|------|-------|-----------------|-------------------------|--|--|-------------------------------------|--------------------|
| | | | Datum | 30.10.2019 | Komm.: Seriengerät | | | | = ANL |
| | | | Bearb | Standard | Maschinentyp: SDK 1 - 8 | | | | + Verdrahtungsplan |
| | | | Gepr | A.G. 2014-05-14 | | | | | Blatt 6 |
| Änderung | Datum | Name | Urspr | Ersatz von | Ersetzt durch | | | Schaltplannummer: SDK1-8_CG_B4_1910 | Bl 14 |
| | | | | | | | | Revisionsstand: Rev0 | |



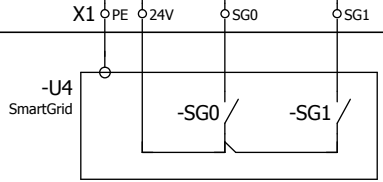
-A1
/9.0
/10.0
/11.0
/13.1
/14.1
CP 022/Z



8.9 / N2+
8.9 / PE -

N2 / 8.1
PE / 8.1

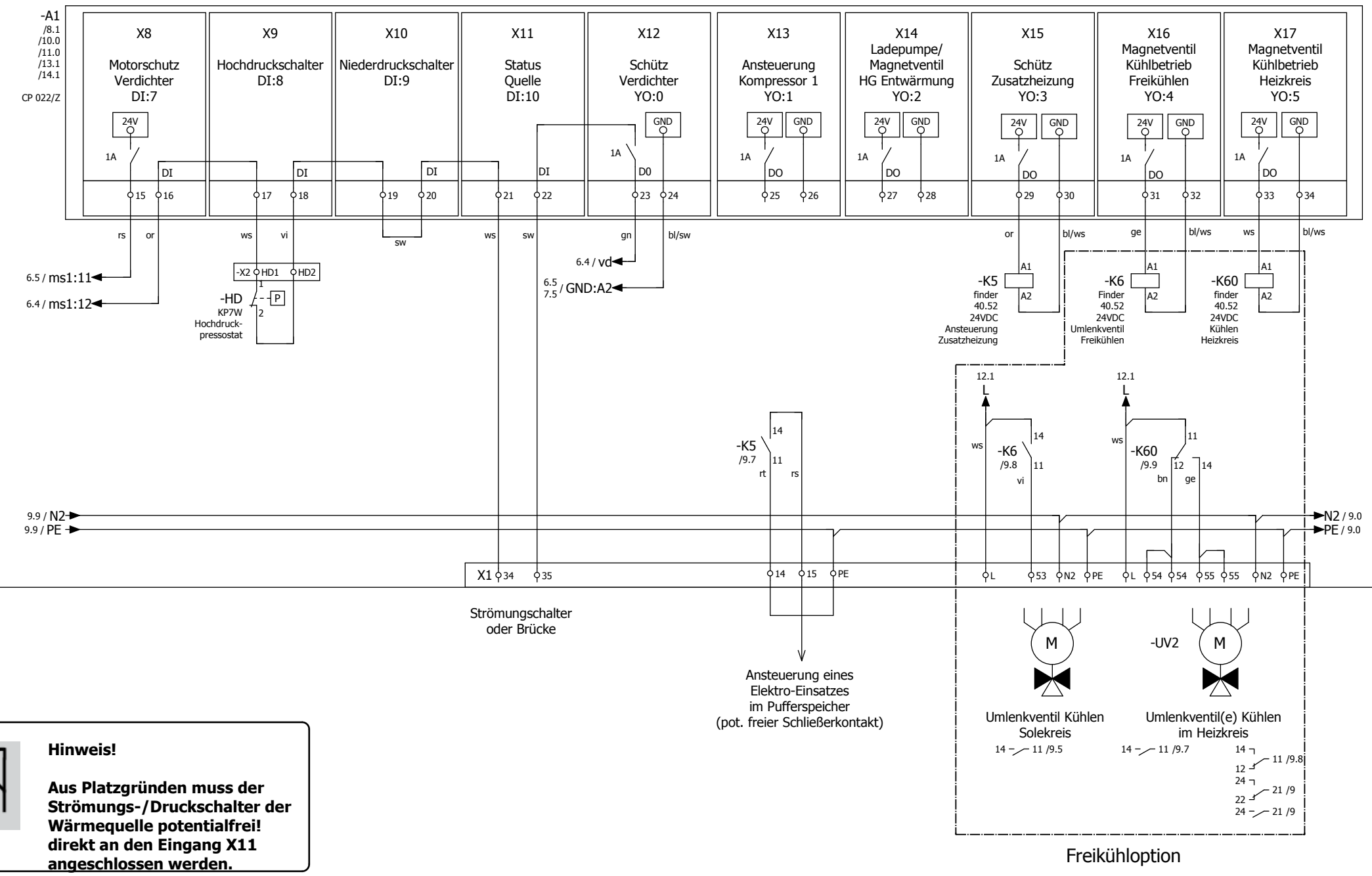
| SmartGrid Eingang 0 | SmartGrid Eingang 1 | Zustand Regler |
|------------------------|------------------------|-------------------|
| 1 | 0 | Gesperrt |
| 0 | 0 | Normalbetrieb |
| 0 | 1 | Vorzugbetrieb |
| 1 | 1 | Abnahmezwang |



SmartGrid-Signalgeber

Achtung!
Die Eingänge für SG1 und SG2 müssen potentialfrei beschaltet werden

WP-Steuerung

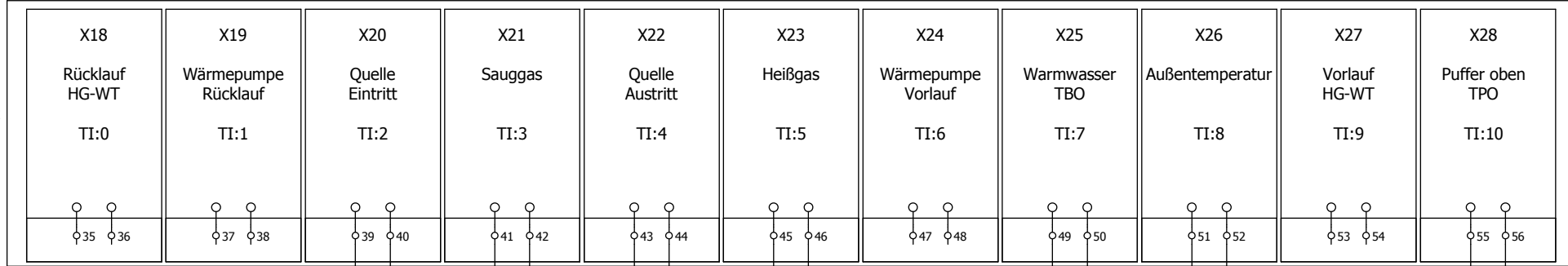


Hinweis!
 Aus Platzgründen muss der Strömungs-/Druckschalter der Wärmequelle potentialfrei! direkt an den Eingang X11 angeschlossen werden.

| | | | | | | | | | | | |
|----------|-------|------|-------|-----------------|-------------------------|---|--|--|---------|-------------------------------------|--|
| | | | Datum | 23.07.2019 | Komm.: Seriengerät | | | | | = ANL | |
| | | | Bearb | Standard | Maschinentyp: SDK 1 - 8 | | | | | + Verdrahtungsplan | |
| | | | Gepr | A.G. 2014-05-14 | | | | | | Schaltplannummer: SDK1-8_CG_B4_1910 | |
| | | | Urspr | | | | | | | Revisionsstand: Rev0 | |
| Änderung | Datum | Name | Urspr | Ersatz von | Ersetzt durch | Steuerstromkreis Reglerklemmen X8 - X18 Schutzkleinspannung | | | Blatt 9 | | |
| | | | | | | | | | Bl 14 | | |

WP-Steuerung

-A1
/8.1
/9.0
/11.0
/13.1
/14.1
CP 022/Z



-B2
PT1000
TQE

-B3
PT1000
TSG

-B4
PT1000
TQA

-B5
PT1000
THG

-B7
PT1000
TBO

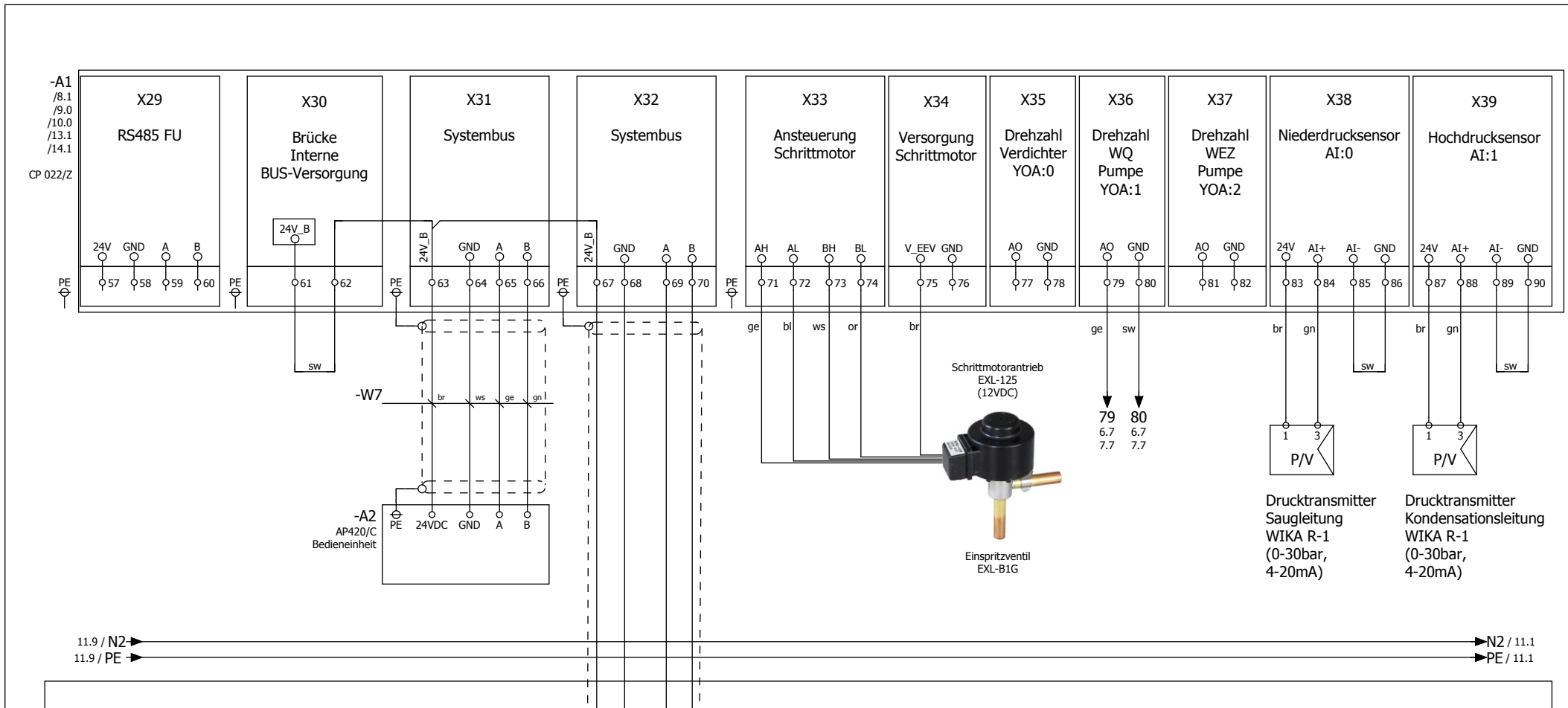
-B8
PT1000
TA

-B10
PT1000
TPO

10.9 / N2
10.9 / PE

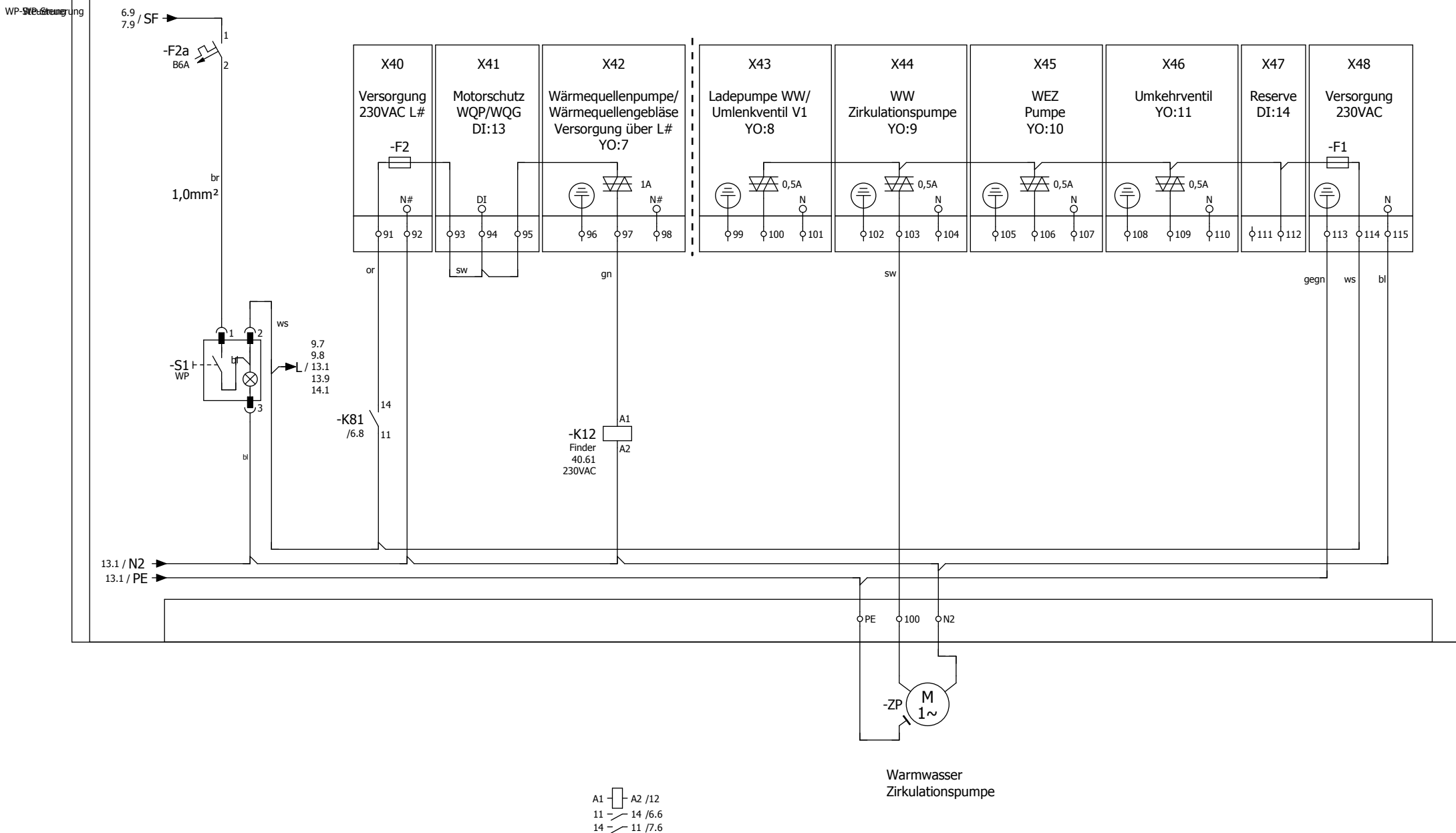
N2 / 10.0
PE / 10.0

| | | | | | | | | | |
|----------|-------|------|-------|-----------------|-------------------------|--|---|-------------------------------------|--------------------|
| | | | Datum | 27.06.2019 | Komm.: Seriengerät | | | | = ANL |
| | | | Bearb | Standard | Maschinentyp: SDK 1 - 8 | | | | + Verdrahtungsplan |
| | | | Gepr | A.G. 2014-05-14 | | | | Schaltplannummer: SDK1-8_CG_B4_1910 | Blatt 10 |
| Änderung | Datum | Name | Urspr | Ersatz von | Ersetzt durch | | | Revisionsstand: Rev0 | Bl 14 |
| | | | | | | | Steuerstromkreis Reglerklemmen X18 - X28 Temperaturfühler | | |

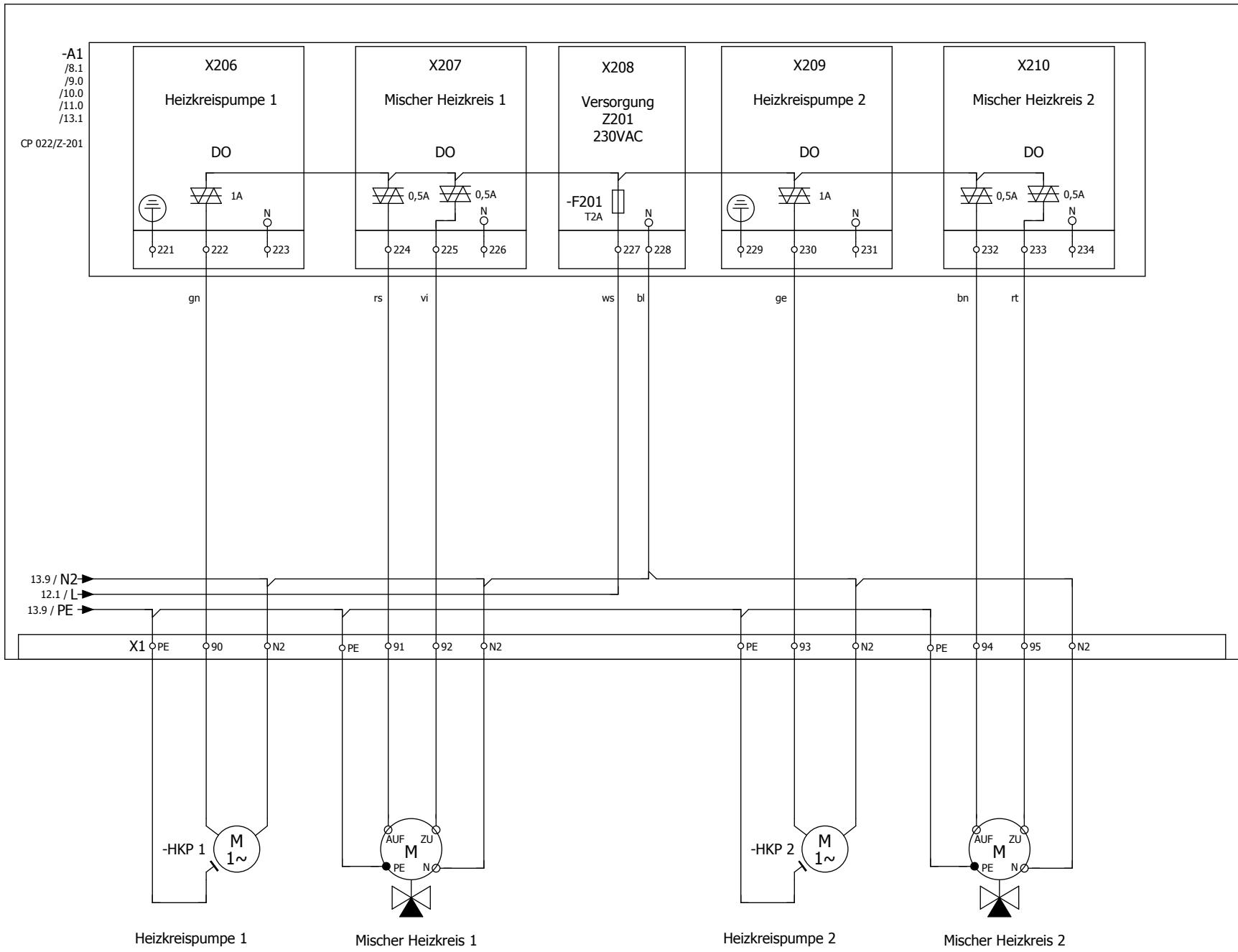


Hinweis!
 Bei Verwendung von 2 Heizkreisen werden beide Fernbedienungen an X32 angeschlossen.
 Es muss ein geschirmtes 4-adriges Kabel verwendet werden

| | | | | | | | | | | |
|----------|-------|------|-------|-----------------|-------------------------|---------------|--|--|-------------------------------------|--------------------|
| | | | Datum | 27.06.2019 | Komm.: Seriengerät | | | | | = ANL |
| | | | Bearb | Standard | Maschinentyp: SDK 1 - 8 | | | | | + Verdrahtungsplan |
| | | | Gepr | A.G. 2014-05-14 | | | | | | |
| Änderung | Datum | Name | Urspr | | Ersatz von | Ersetzt durch | | | Schaltplannummer: SDK1-8_CG_B4_1910 | Blatt 11 |
| | | | | | | | | | Revisionsstand: Rev0 | Bl 14 |



| | | | | | | | | | |
|----------|-------|------|-------|-----------------|-------------------------|---------------|---|-------------------------------------|--------------------|
| | | | Datum | 30.10.2019 | Komm.: Seriengerät | | | | = ANL |
| | | | Bearb | Standard | Maschinentyp: SDK 1 - 8 | | | | + Verdrahtungsplan |
| | | | Gepr | A.G. 2014-05-14 | | | | | |
| Änderung | Datum | Name | Urspr | | Ersatz von | Ersetzt durch | | Schaltplannummer: SDK1-8_CG_B4_1910 | Blatt 12 |
| | | | | | | | | Revisionsstand: Rev0 | Bl 14 |
| | | | | | | | Steuerstromkreis Reglerklemmen X40 - X48 230VAC | | |



| | | | | | | | | | | |
|----------|-------|------|-------|------------|---|---|---|-----------------------------|---------------|-------|
| | | | Datum | 27.06.2019 | Komm.: Seriengerät Maschinentyp: SDK 1 - 8 | Steuerstromkreis Reglerklemmen X206 - X210 230VAC | Schaltplannummer: SDK1-8_CG_B4_1910 Revisionsstand: Rev0 | = ANL + Verdrahtungsplan | Blatt | 14 |
| | | | Bearb | Standard | | | | | Blatt | 14 |
| Änderung | Datum | Name | Urspr | Ersatz von | | | | | Ersetzt durch | Blatt |