



Wichtige Hinweise!

Bitte vor Anschließen der Wärmepumpe unbedingt lesen!

1. Die 400-V-Einspeisung an den Klemmen L1-L2-L3 muss ein Rechtsdrehfeld aufweisen.

Eine Linksdrehfeld-Einspeisung sperrt die Wärmepumpe und generiert eine Motorschutz-Störmeldung der Kompressoren.

2. Falls die 400-Volt-Einspeisung in der Sperrzeit an den Klemmen L1-L2-L3 über einen Sperrschütz abgeschaltet wird, muss eine separate Steuerspannung (230VAC) auf die Klemmen PE-N2 und 28 aufgeschaltet werden. Bitte gehen Sie wie unter Punkt a - c beschrieben vor:

- a; Entfernen Sie die Querverbinder von den Klemmen L1-28 und N1-N2, damit die zwei Stromkreise (400 und 230 V-Kreise) voneinander getrennt werden. Sonst entsteht ein Kurzschluss zwischen den beiden Kreisen!
- b; Schließen Sie eine Steuerleitung mit separater Absicherung an den Klemmen PE-N2 und 28 an.
- c; Legen Sie eine Drahtbrücke auf die Klemmen 85 und 86 auf.

3. Vor der Inbetriebnahme der Anlage die Verbindungsklemmen auf Festigkeit prüfen und ggf. nachziehen!

4. Bei Inbetriebnahme sind sämtliche Funktionen zu überprüfen.

5. Die Installationen und Schutzmaßnahmen sind nach den örtlichen Vorschriften auszuführen!

6. Änderungen und Erweiterungen bedürfen der Zustimmung des Herstellers!

Anschlussabelle

WP-Ausführung	Vorsicherungen		Sicherung VD (F20)	Softstarter Carlo Gavazzi	Kompressor-kabel
	Kraftstrom	Steuerstrom			
LIT-DK 3	C16A	B10A	C13 A	RSBD4012FV61HP	2,5 mm ²
LIT-DK 5	C20A	B10A	C16 A	RSBD4012FV61HP	2,5 mm ²
LIT-DK 6	C25A	B10A	C16 A	RSBD4016FV61HP	2,5 mm ²
LIT-DK 8	C25A	B10A	C20 A	RSBD4016FV61HP	2,5 mm ²

Einstellung FLA (I_B)

6,0 A

9,7 A

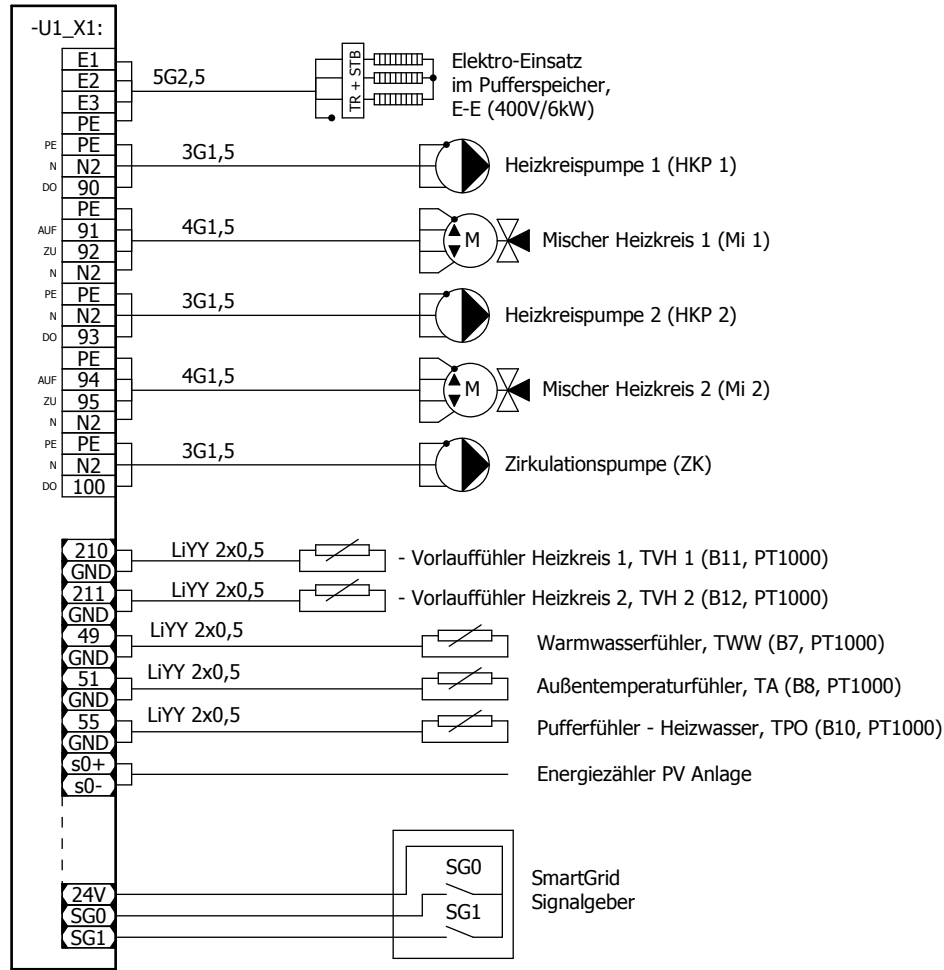
12,2 A

12,4 A

Achtung!

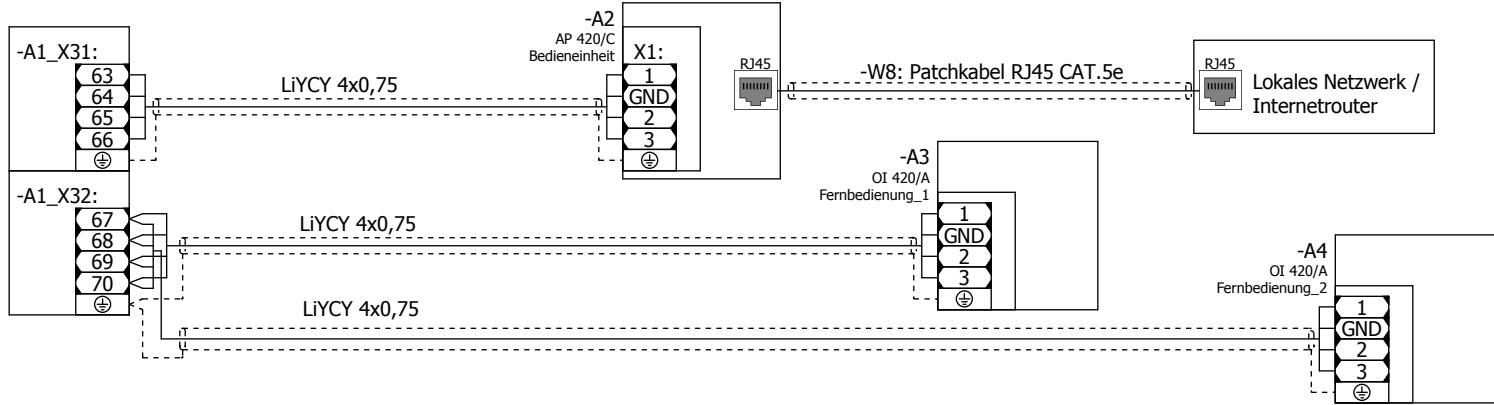
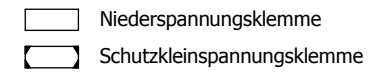
Die Querschnitte der Zuleitungen müssen unter Berücksichtigung der Leitungslänge und der Umgebungstemperatur nach den örtlichen Vorschriften ausgelegt werden!

Quelle:

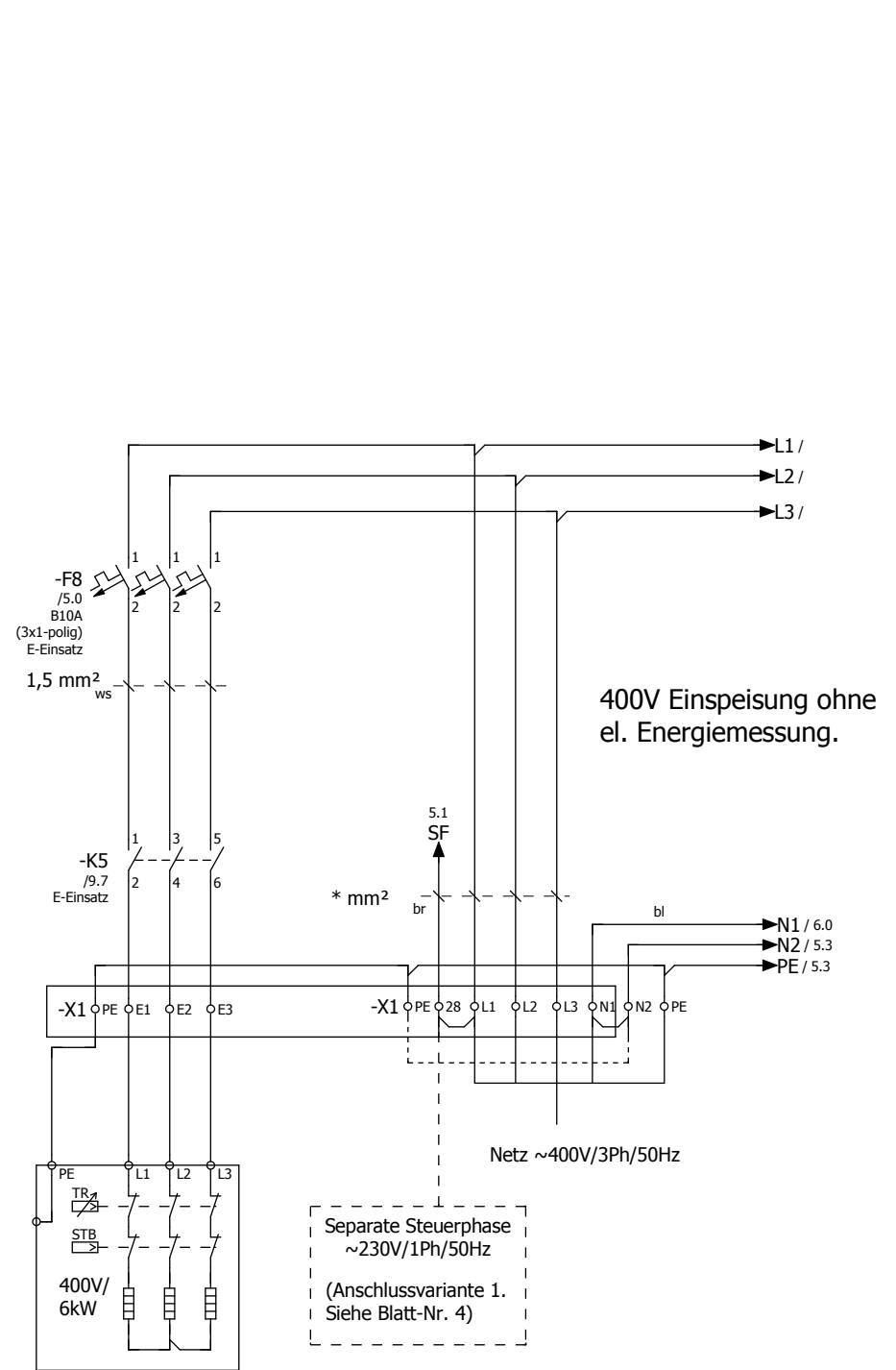
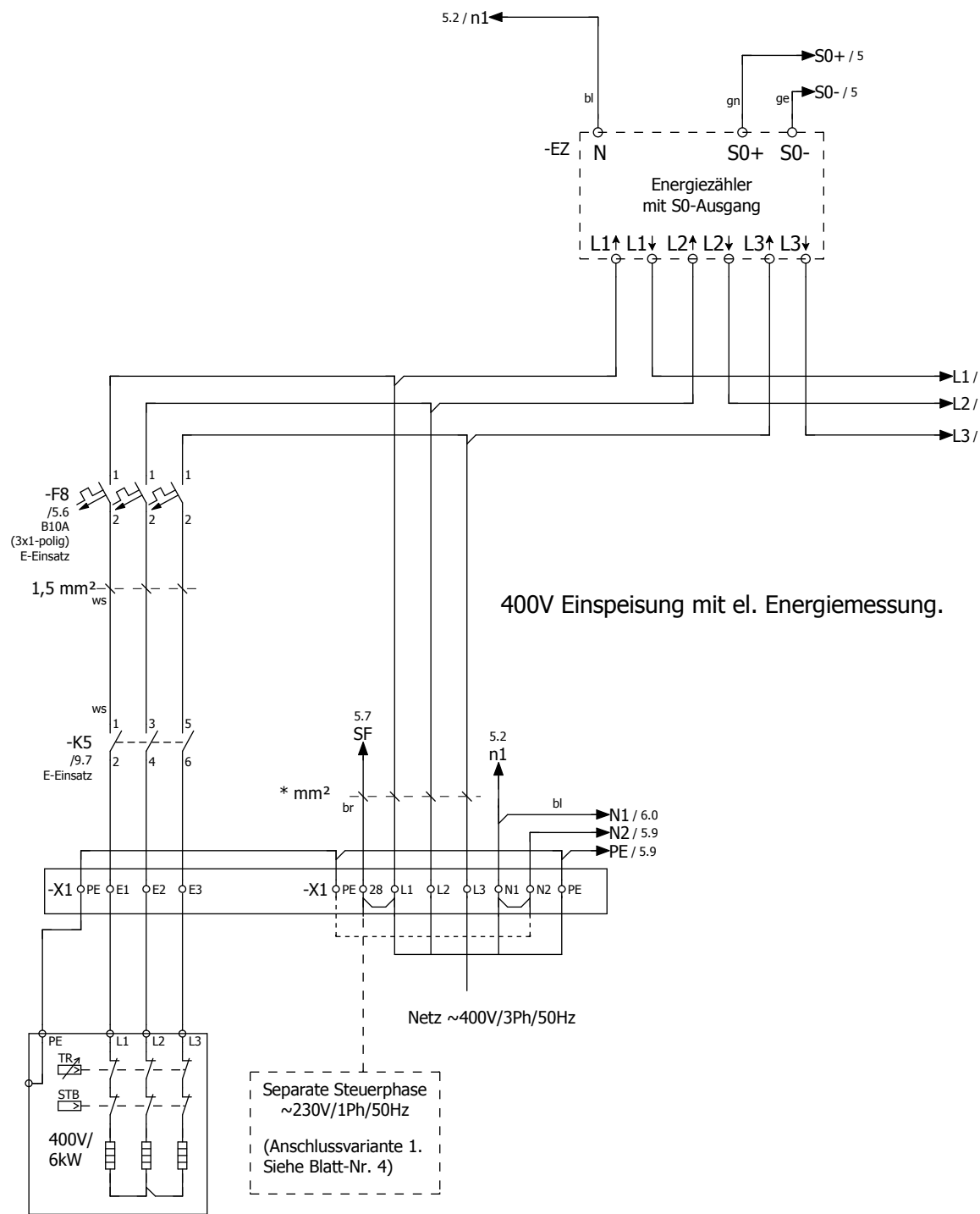


Quellen:

- A1: Wärmepumpenkontroller CP 022/Z-201
- A2: Bedieneinheit AP 420/C
- A3: Fernbedienung OI 420/A Heizkreis 1
- A4: Fernbedienung OI 420/A Heizkreis 2
- U1: Wärmepumpe
- X...:Klemmblock allgemein

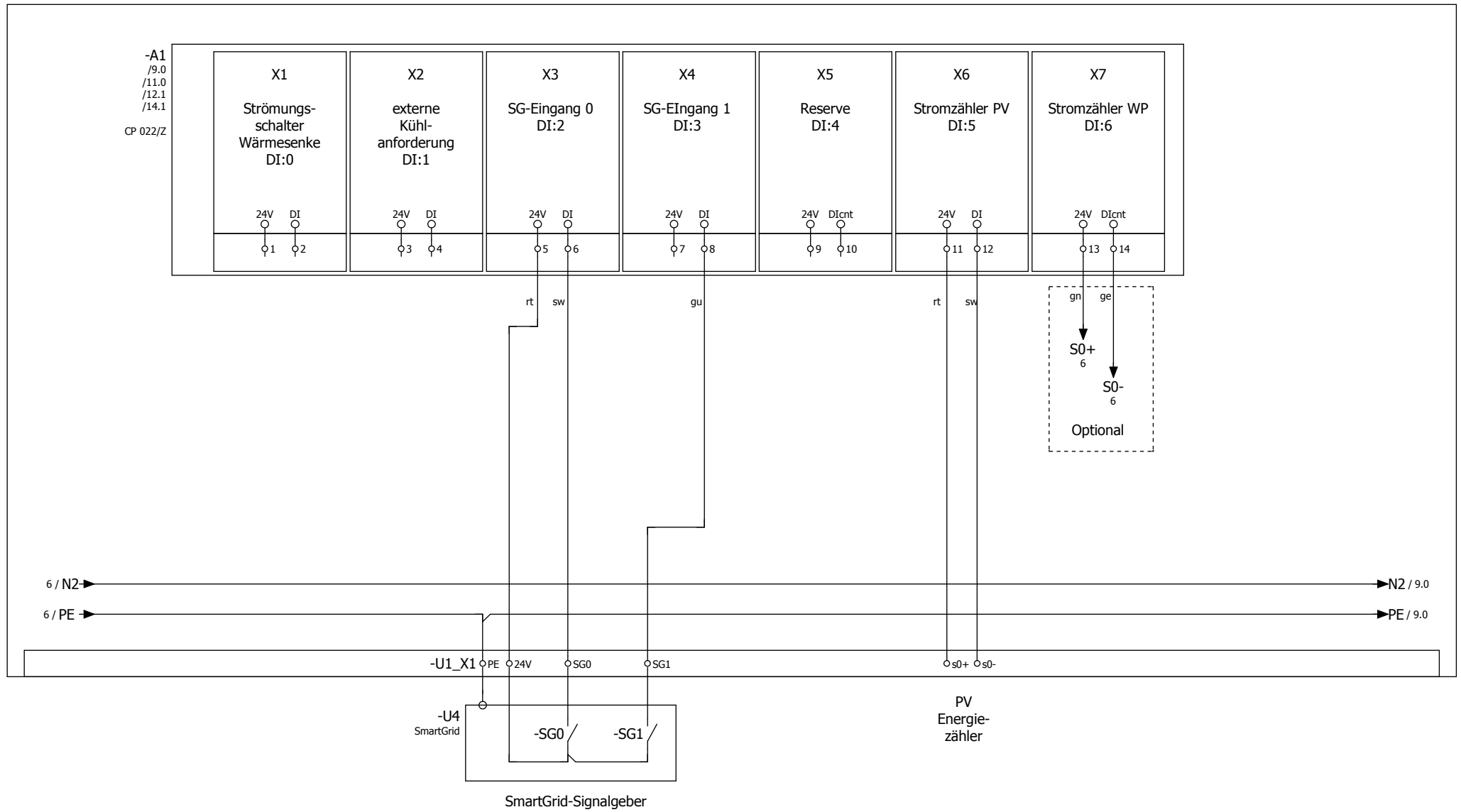


			Datum	03.07.2019	Komm.:	BWP			= ANL
			Bearb	Standard	Maschinentyp:	ECO3-8_LI-DK			+ Klemmenanschlussplan
			Gepr	A.G. 2014-05-14					Blatt
Änderung	Datum	Name	Urspr		Ersatz von	Ersetzt durch			4
								Schaltplannummer: LI-DK-3-8_CG_B4_1906	Bl
								Revisionsstand: Rev 0	4
Wärmepumpe Verbindung zur Anlage									

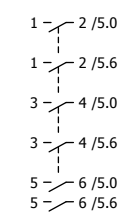
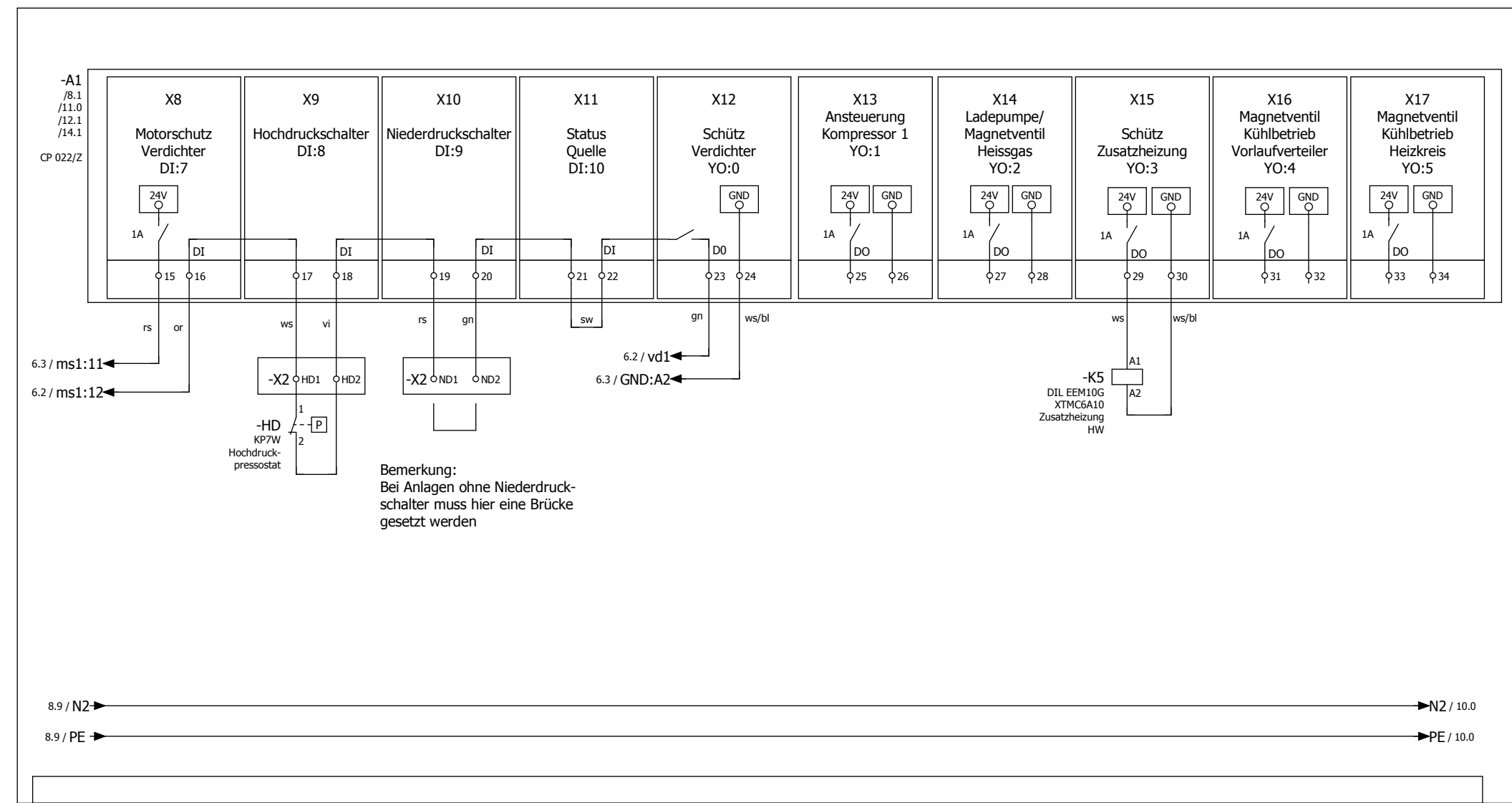


			Datum	03.07.2019	Komm.: BWP	
			Bearb	Standard	Maschinentyp: ECO3-8_LI-DK	
			Gepr	A.G. 2014-05-14		
Änderung	Datum	Name	Urspr	Ersatz von	Ersetzt durch	

Hauptstromkreis		= ANL	
		+ Verdrahtungsplan	
		Schaltplannummer: LI-DK-3-8_CG_B4_1906	
		Revisionsstand: Rev 0	
		Blatt 5	
		Bl 17	



			Datum	03.07.2019	Komm.: BWP			= ANL	
			Bearb	Standard	Maschinentyp: ECO3-8_LI-DK			+ Verdrahtungsplan	
			Gepr	A.G. 2014-05-14					
Änderung	Datum	Name	Urspr	Ersatz von	Ersetzt durch				
							Steuerstromkreis Reglerklemmen X1 - X7 Schutzkleinspannung	Schaltplannummer: LI-DK-3-8_CG_B4_1906 Revisionsstand: Rev 0	Blatt 8 Bl 17

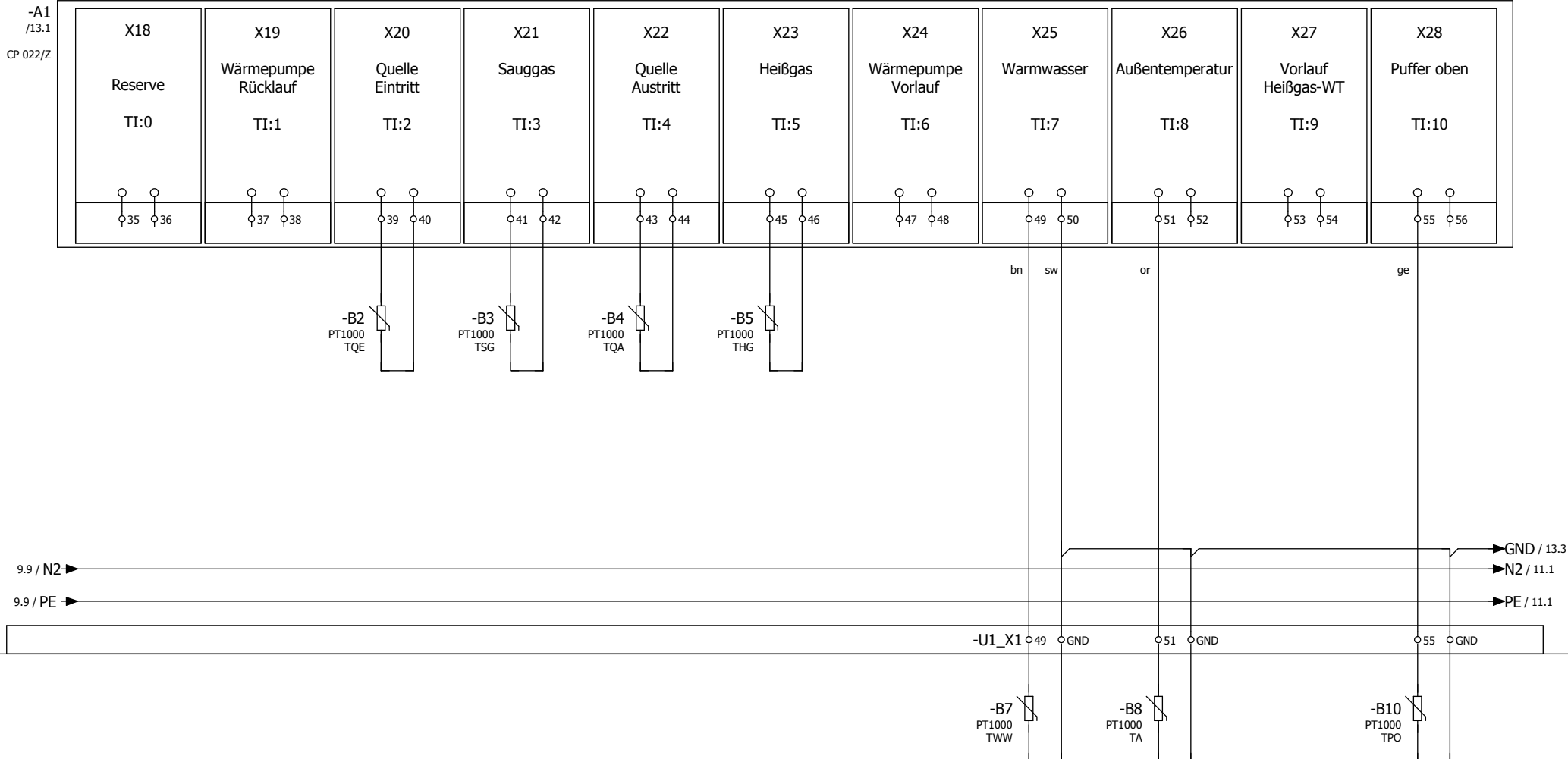


			Datum	03.07.2019	Komm.:	BWP			= ANL
			Bearb	Standard	Maschinentyp:	ECO3-8_LI-DK			+ Verdrahtungsplan
			Gepr	A.G. 2014-05-14					Schaltplannummer: LI-DK-3-8_CG_B4_1906
Änderung	Datum	Name	Urspr		Ersatz von	Ersetzt durch			Revisionsstand: Rev 0
									Blatt 9
									Bl 17

Steuerstromkreis
Reglerklemmen X8 - X18
Schutzkleinspannung

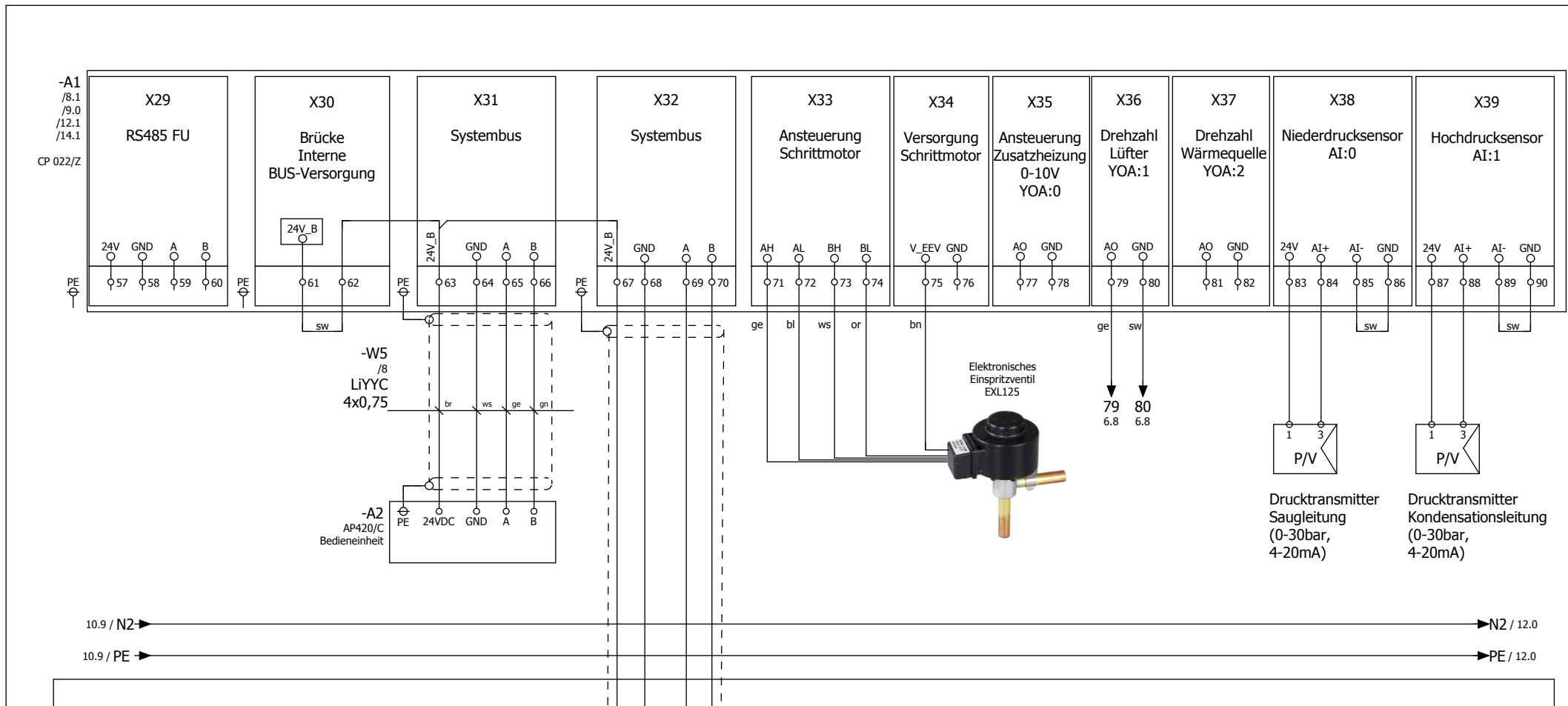
=+-AI
/13.0

WP-Steuerung

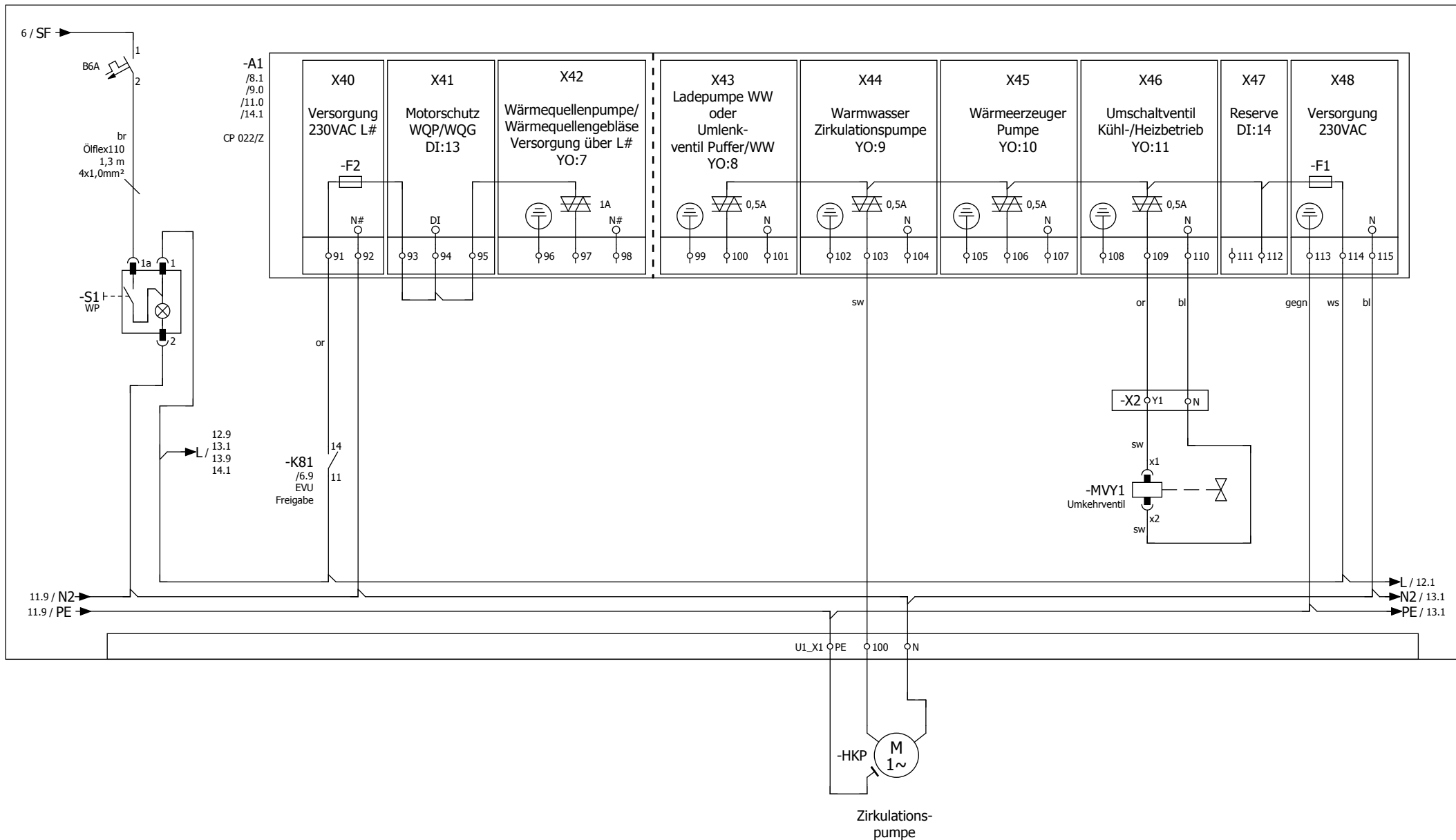


			Datum	03.07.2019	Komm.: BWP				= ANL
			Bearb	Standard	Maschinentyp: ECO3-8_LI-DK				+ Verdrahtungsplan
			Gepr	A.G. 2014-05-14					
Änderung	Datum	Name	Urspr	Ersatz von	Ersetzt durch			Schaltplannummer: LI-DK-3-8_CG_B4_1906	Blatt 10
								Revisionsstand: Rev 0	Bl 1

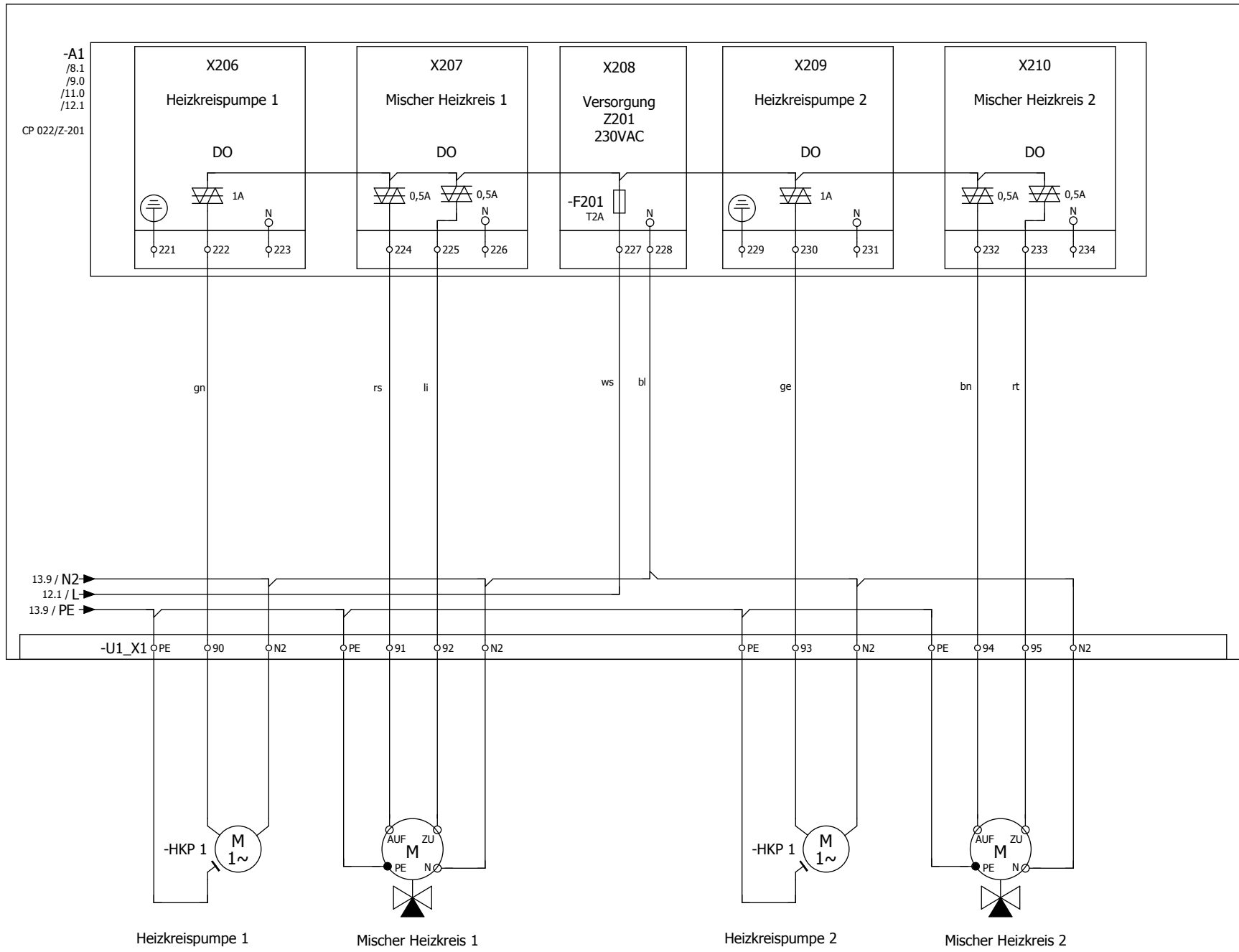
Steuerstromkreis
Reglerklemmen X18 - X28
Temperaturfühler



			Datum	03.07.2019	Komm.: BWP				= ANL
			Bearb	Standard	Maschinentyp: ECO3-8_LI-DK				+ Verdrahtungsplan
			Gepr	A.G. 2014-05-14					Blatt 11
Änderung	Datum	Name	Urspr		Ersatz von	Ersetzt durch		Schaltplannummer: LI-DK-3-8_CG_B4_1906	Bl 1
								Revisionsstand: Rev 0	11
Steuerstromkreis Reglerklemmen X29 - X39 Schutzkleinspannung									



			Datum	03.07.2019	Komm.: BWP			= ANL
			Bearb	Standard	Maschinentyp: ECO3-8_LI-DK			+ Verdrahtungsplan
			Gepr	A.G. 2014-05-14				
Änderung	Datum	Name	Urspr		Ersatz von	Ersetzt durch		
							Steuerstromkreis	
							Reglerklemmen X40 - X48	
							230VAC	
							Schaltplannummer: LI-DK-3-8_CG_B4_1906	Blatt 12
							Revisionsstand: Rev 0	Bl 1



Heizkreispumpe 1

Mischer Heizkreis 1

Heizkreispumpe 2

Mischer Heizkreis 2

			Datum	03.07.2019	Komm.: BWP			= ANL	
			Bearb	Standard	Maschinentyp: ECO3-8_LI-DK			+ Verdrahtungsplan	
			Gepr	A.G. 2014-05-14					
Änderung	Datum	Name	Urspr	Ersatz von	Ersetzt durch				
							Steuerstromkreis Klemmen X209-X210	Schaltplannummer: LI-DK-3-8_CG_B4_1906 Revisionsstand: Rev 0	Blatt 14 Bl 17

